



UE48-20S2D2

UE48-20S

GÜVENLİK RÖLESİ

SICK
Sensor Intelligence.



Resimler farklı olabilir

Sipariş bilgileri

Tip	Stok no.
UE48-20S2D2	6024915

Diğer cihaz modelleri ve aksesuar → www.sick.com/UE48-20S

Ayrıntılı teknik bilgiler

Emniyet tekniği parametreleri

Güvenlik için entegrasyon seviyesi	SIL 3 (IEC 61508)
Kategori	Kategori 4 (EN ISO 13849)
Performans seviyesi	PL e (EN ISO 13849)
B_{10d}-değeri	1,26 x 10 ⁶ Bağlantı şeması (AC-15, 230 V, I = 1.5 A) 5,9 x 10 ⁶ Bağlantı şeması (AC-15, 230 V, I = 0.75 A) 4,35 x 10 ⁵ Bağlantı şeması (DC-13, 24 V, I = 2.5 A) 1 x 10 ⁷ Bağlantı şeması (DC-13, 24 V, I = 0.63 A)
PFH_D (saat başına tehlike getiren devre dışı kalma için ortalama olasılık)	3,0 x 10 ⁻⁸ (EN ISO 13849)
T_M (kullanım ömrü)	20 yıl (EN ISO 13849)
Durma kategorisi	0 (EN 60204-1)

Elektrik - Çalışma verileri

Güç kaynağı	A1, A2
Çıkış akım yolu > 25 V AC / 60 V DC	PELV
Çıkış akım yolu ≤ 25 V AC / 60 V DC	PELV veya SELV
Gerilim Kaynağı U_v	A1, A2
	24 V AC/DC (20,4 V AC/DC ... 26,4 V AC/DC)
Sinyal taşıma	≤ 2,4 V _{SS} ¹⁾
Güç tüketimi	(≤ 4,6 VA (AC)) (≤ 2,1 W (DC))
Aşırı gerilim kategorisi	II
Nominal izolasyon gerilimi U_i	300 V AC
Anma darbe gerilimi dayanımı U_{imp}	4 kV
Test gerilimi	2 kV (50 Hz) (EN 60439-1)

¹⁾ DC-ışletiminde, U_E sınırları içinde.

Elektrik - Kumanda gerilimi: S11, S21, S33

Kumanda gerilimi	22 V DC (≥ 17,4 V DC)
-------------------------	-----------------------

Kumanda akımı	40 mA ... 100 mA
Kısa devre akımı	≤ 300 mA, S33/S11 ve S21 arasında
Kısa devre koruması	Elektronik güvenlik
Galvanik ayırma	A1, A2 ve S11, S21, S33 arasında

Elektrik - Giriş döngüsü: S12, S22, S31, S34, S35

Giriş gerilimi	YÜKSEK	17,4 V DC ... 26,4 V DC
	DÜŞÜK	-3 V DC ... 5 V DC
Giriş akımı	S12, S22, S31	40 mA ≤ 100 mA
	S34, S35	≤ 50 mA
Geri alma süresi	Manuel	≤ 40 ms
	Otomatik	≤ 80 ms
Reset butonu tetiklenme süresi		≥ 50 ms
Test darbesi genişliği		≤ 1.000 µs
Test sinyali oranı		≤ 10 Hz
Kablo dayanımı		≤ 35 Ω

Elektrik - Çıkış akımı yolları: 13/14, 23/24, 31/32, 33/34

Geri çekilme gecikme süresi		≤ 25 ms ¹⁾
Onay akım yolları sayısı (normalde açık kontak)		2, güvenlikle ilgili
Mesaj akım yolları sayısı (normalde kapalı kontak)		1, güvenlikle ilgili değil
Kontakt türü		Pozitif tahrikli
Kontakt malzemesi		Gümüş alaşımı, ince altın kaplama
Anahtar gerilimi	Onay akım yolu	10 V AC ... 230 V AC 10 V DC ... 300 V DC
	Mesaj akım yolu	10 V AC, 10 V DC ... 230 V AC, 300 V DC
Akım yükleme kapasitesi	Onay akım yolu	10 mA ... 6 A
	Mesaj akım yolu	10 mA ... 6 A
	Toplam akım	≤ 12 A
Kullanım kategorisi		AC-15/DC-13 (EN 60947-5-1)
Ölçülen işletim akımı (işletim gerilimi)		4 A (230 V AC) 360 Bağlantı şeması/s 3 A (230 V AC) 3600 Bağlantı şeması/s 4 A (24 V DC) 360 Bağlantı şeması/s 2,5 A (24 V DC) 3600 Bağlantı şeması/s
Anahtarlama frekansı		≤ 3600/s
Mekanik çalışma süresi (röle kontağı)		1 x 10 ⁷ Bağlantı şeması
Elektriksel dayanıklılık (röle kontağı)		2 x 10 ⁶ Bağlantı şeması

¹⁾ K1/K2.

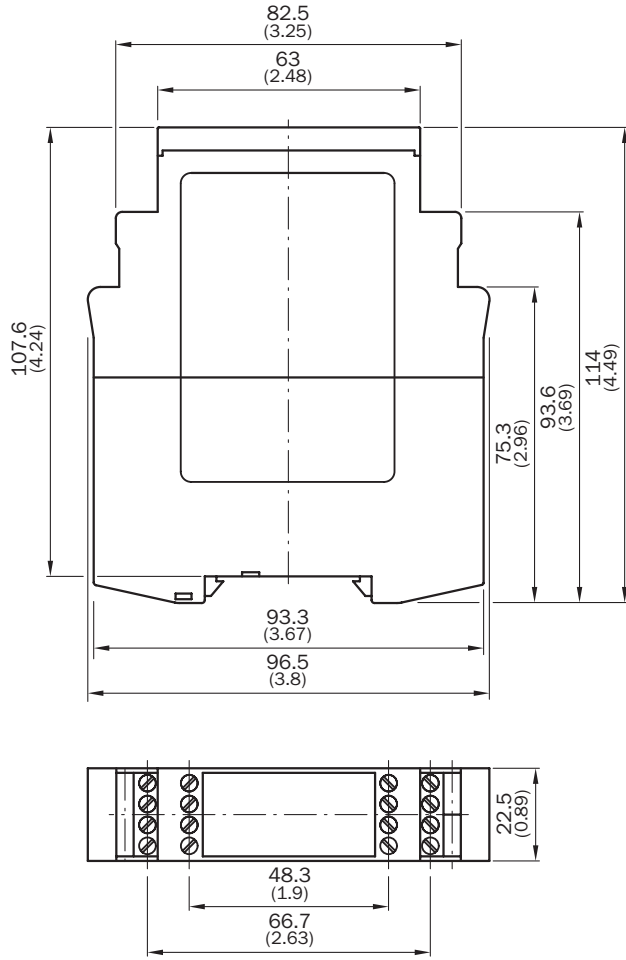
Mekanik

Boyutlar (G x Y x D)	22,5 mm x 114 mm x 96,5 mm
Kirlenme derecesi	3 (EN 50178)
Ağırlık	0,21 kg

Sınıflandırmalar

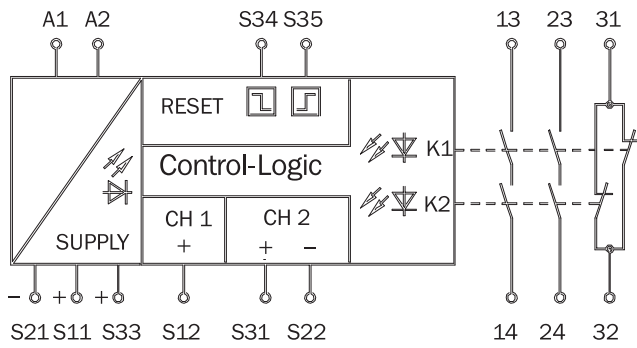
ECLASS 5.0	27371990
ECLASS 5.1.4	27371990
ECLASS 6.0	27371819
ECLASS 6.2	27371819
ECLASS 7.0	27371819
ECLASS 8.0	27371819
ECLASS 8.1	27371819
ECLASS 9.0	27371819
ECLASS 10.0	27371819
ECLASS 11.0	27371819
ECLASS 12.0	27371819
ETIM 5.0	EC001449
ETIM 6.0	EC001449
ETIM 7.0	EC001449
ETIM 8.0	EC001449
UNSPSC 16.0901	41113704

Teknik çizim Güvenlik rölesi



Ölçüler mm cinsindedir

Bağlantı şeması



BİR BAKIŞTA SICK

SICK, endüstriyel uygulamalarda akıllı sensör ve sensör çözümleri konusunda lider üreticilerdendir. Eşsiz bir ürün ve hizmet yelpazesi; süreçlerin güvenli ve etkili şekildeki kontrolünü, kişilerin kazalardan korunmasını ve çevreye verilen zararların önlenmesini sağlayan mükemmel temeli oluşturur.

Çok çeşitli branşlarda kapsamlı bilgi birikimine sahibiz ve süreçleriniz ile gerekliliklerinizi iyi biliyoruz. İşte bu sayede akıllı sensörlerle tam da müşterilerimizin ihtiyacı olanı teslim edebiliyoruz. Sistem çözümleri Avrupa, Asya ve Kuzey Amerika'da bulunan uygulama merkezlerinde müşteriye özel olarak test ve optimize edilir. Bütün bunlar bizi güvenilir bir tedarikçi ve ARGE ortağı haline getiriyor.

Kapsamlı hizmetlerimiz teklifimizi tamamlar: SICK Ömür Boyu servis hizmeti makinenin kullanım ömrü boyunca güvenlik ve verimlilik ile ilgili destek sağlar.

Bu bizim için "Sensör Zekası"dır.

DÜNYA GENELİNDE HEMEN YAKININIZDA:

Bilgi almak ve diğer merkezler için → www.sick.com