



UE48-20S2D2

UE48-20S

SICHERHEITSRELAIS

SICK
Sensor Intelligence.



Abbildung kann abweichen

Bestellinformationen

Typ	Artikelnr.
UE48-20S2D2	6024915

Weitere Geräteausführungen und Zubehör → www.sick.com/UE48-20S

Technische Daten im Detail

Sicherheitstechnische Kenngrößen

Sicherheits-Integritätslevel	SIL 3 (IEC 61508)
Kategorie	Kategorie 4 (EN ISO 13849)
Performance Level	PL e (EN ISO 13849)
B_{10d}-Wert	1,26 x 10 ⁶ Schaltspiele (AC-15, 230 V, I = 1.5 A) 5,9 x 10 ⁶ Schaltspiele (AC-15, 230 V, I = 0.75 A) 4,35 x 10 ⁵ Schaltspiele (DC-13, 24 V, I = 2.5 A) 1 x 10 ⁷ Schaltspiele (DC-13, 24 V, I = 0.63 A)
PFH_D (mittlere Wahrscheinlichkeit eines Gefähr bringenden Ausfalls pro Stunde)	3,0 x 10 ⁻⁸ (EN ISO 13849)
T_M (Gebrauchsdauer)	20 Jahre (EN ISO 13849)
Stoppkategorie	0 (EN 60204-1)

Elektrik - Betriebsdaten

Spannungsversorgung	A1, A2
Ausgangsstrompfad > 25 V AC / 60 V DC	PELV
Ausgangsstrompfad ≤ 25 V AC / 60 V DC	PELV oder SELV
Versorgungsspannung U_v	A1, A2
	24 V AC/DC (20,4 V AC/DC ... 26,4 V AC/DC)
Restwelligkeit	≤ 2,4 V _{SS} ¹⁾
Leistungsaufnahme	(≤ 4,6 VA (AC)) (≤ 2,1 W (DC))
Überspannungskategorie	II
Bemessungsisolationsspannung U_i	300 V AC
Bemessungsstoßspannungsfestigkeit U_{imp}	4 kV
Prüfspannung	2 kV (50 Hz) (EN 60439-1)

¹⁾ Bei DC-Betrieb, innerhalb der Grenzen von U_E.

Elektrik - Steuerspannung: S11, S21, S33

Steuerspannung	22 V DC (≥ 17,4 V DC)
-----------------------	-----------------------

Steuerstrom	40 mA ... 100 mA
Kurzschlussstrom	≤ 300 mA, zwischen S33/S11 und S21
Kurzschlusschutz	Elektronische Sicherung
Galvanische Entkopplung	Zwischen A1, A2 und S11, S21, S33

Elektrik - Eingangskreise: S12, S22, S31, S34, S35

Eingangsspannung	HIGH	17,4 V DC ... 26,4 V DC
	LOW	-3 V DC ... 5 V DC
Eingangsstrom	S12, S22, S31	40 mA ≤ 100 mA
	S34, S35	≤ 50 mA
Rücksetzeit	Manuell	≤ 40 ms
	Automatisch	≤ 80 ms
Betätigungsdauer Rücksetztaste		≥ 50 ms
Testpulsbreite		≤ 1.000 µs
Testpulsrate		≤ 10 Hz
Leitungswiderstand		≤ 35 Ω

Elektrik - Ausgangsstrompfade: 13/14, 23/24, 31/32, 33/34

Rückfallverzögerungszeit		≤ 25 ms ¹⁾
Anzahl Freigabestrompfade (Schließer)		2, sicherheitsrelevant
Anzahl Meldestrompfade (Öffner)		1, nicht sicherheitsrelevant
Kontaktart		Zwangsgeführt
Kontaktwerkstoff		Silberlegierung, hauchvergoldet
Schaltspannung	Freigabestrompfad	10 V AC ... 230 V AC
		10 V DC ... 300 V DC
	Meldestrompfad	10 V AC, 10 V DC ... 230 V AC, 300 V DC
Strombelastbarkeit	Freigabestrompfad	10 mA ... 6 A
	Meldestrompfad	10 mA ... 6 A
	Summenstrom	≤ 12 A
Gebrauchskategorie		AC-15/DC-13 (EN 60947-5-1)
Bemessungsbetriebsstrom (-spannung)		4 A (230 V AC) 360 Schaltspiele/h 3 A (230 V AC) 3600 Schaltspiele/h 4 A (24 V DC) 360 Schaltspiele/h 2,5 A (24 V DC) 3600 Schaltspiele/h
Schaltfrequenz		≤ 3600/h
Mechanische Lebensdauer (Relaiskontakte)		1 x 10 ⁷ Schaltspiele
Elektrische Lebensdauer (Relaiskontakte)		2 x 10 ⁶ Schaltspiele

¹⁾ K1/K2.

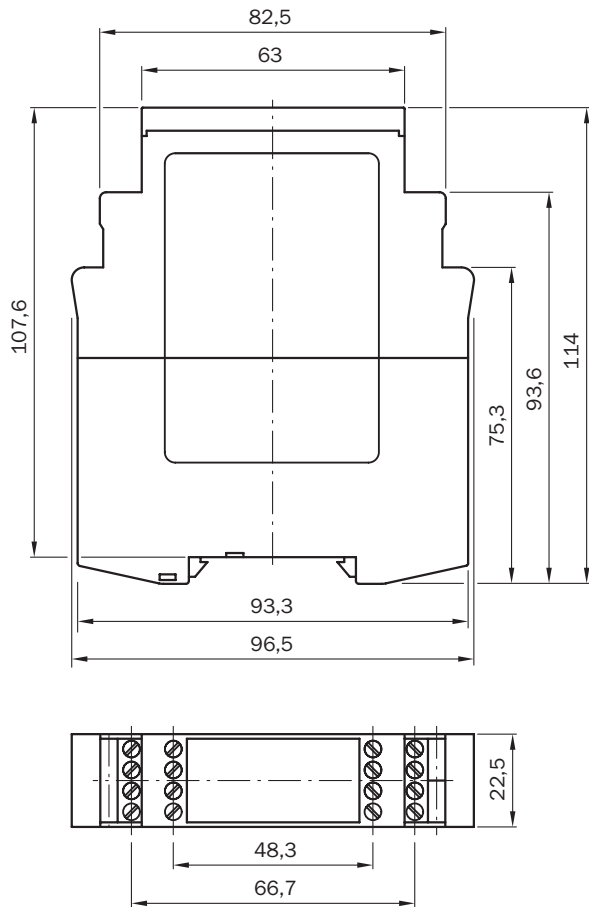
Mechanik

Abmessungen (B x H x T)	22,5 mm x 114 mm x 96,5 mm
Verschmutzungsgrad	3 (EN 50178)
Gewicht	0,21 kg

Klassifikationen

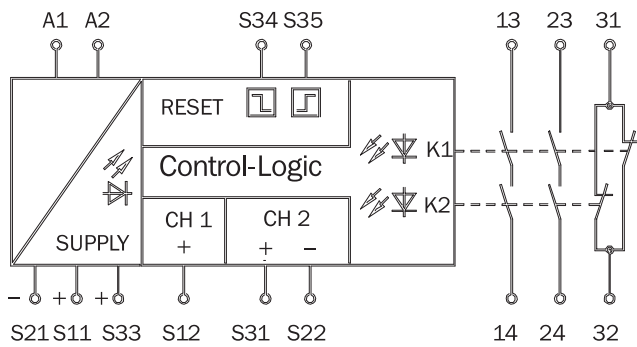
ECLASS 5.0	27371990
ECLASS 5.1.4	27371990
ECLASS 6.0	27371819
ECLASS 6.2	27371819
ECLASS 7.0	27371819
ECLASS 8.0	27371819
ECLASS 8.1	27371819
ECLASS 9.0	27371819
ECLASS 10.0	27371819
ECLASS 11.0	27371819
ECLASS 12.0	27371819
ETIM 5.0	EC001449
ETIM 6.0	EC001449
ETIM 7.0	EC001449
ETIM 8.0	EC001449
UNSPSC 16.0901	41113704

Maßzeichnung Sicherheitsrelais



Maße in mm

Anschlussschema



SICK AUF EINEN BLICK

SICK ist einer der führenden Hersteller von intelligenten Sensoren und Sensorlösungen für industrielle Anwendungen. Ein einzigartiges Produkt- und Dienstleistungsspektrum schafft die perfekte Basis für sicheres und effizientes Steuern von Prozessen, für den Schutz von Menschen vor Unfällen und für die Vermeidung von Umweltschäden.

Wir verfügen über umfassende Erfahrung in vielfältigen Branchen und kennen ihre Prozesse und Anforderungen. So können wir mit intelligenten Sensoren genau das liefern, was unsere Kunden brauchen. In Applikationszentren in Europa, Asien und Nordamerika werden Systemlösungen kundenspezifisch getestet und optimiert. Das alles macht uns zu einem zuverlässigen Lieferanten und Entwicklungspartner.

Umfassende Dienstleistungen runden unser Angebot ab: SICK LifeTime Services unterstützen während des gesamten Maschinenlebenszyklus und sorgen für Sicherheit und Produktivität.

Das ist für uns „Sensor Intelligence.“

WELTWEIT IN IHRER NÄHE:

Ansprechpartner und weitere Standorte → www.sick.com