



# LFV230-XXSGATPV0900

LFV200

ДАТЧИКИ УРОВНЯ

**SICK**  
Sensor Intelligence.



### информация для заказа

тип	артикул
LFV230-XXSGATPV0900	6052088

Другие варианты исполнения устройства и аксессуары → [www.sick.com/LFV200](http://www.sick.com/LFV200)

Изображения могут отличаться от оригинала



### подробные технические данные

#### Характеристики

<b>Среда</b>	Жидкости
<b>Способ измерения</b>	Предельное значение
<b>Вид зонда</b>	Приводная вилка
<b>Длина зонда</b>	900 mm
<b>Рабочее давление</b>	-1 bar ... 64 bar
<b>Рабочая температура</b>	-40 °C ... +100 °C
<b>Плотность загружаемого материала</b>	0,7 g/cm <sup>3</sup> ... 2,5 g/cm <sup>3</sup>

#### Производительность

<b>Точность измерительного элемента</b>	± 2 mm
<b>Воспроизводимость</b>	≤ 1 mm
<b>Вязкость</b>	0,1 mPas ... 10.000 mPas
<b>Разрешение</b>	≤ 1 mm
<b>Оценка</b>	500 ms
<b>Средняя наработка на отказ</b>	1,25*10 <sup>7</sup> h

#### Электрика

<b>Интерфейс связи</b>	-
<b>Напряжение питания</b>	9,6 V DC ... 35 V DC
<b>Остаточная пульсация</b>	≤ 5 V <sub>SS</sub>
<b>Потребление тока</b>	≤ 10 mA
<b>Время инициализации</b>	< 2 s
<b>Вид подключения</b>	Клапанный штекер DIN 43650
<b>Выходной сигнал</b>	Транзисторный выход PNP
<b>Гистерезис</b>	2 mm
<b>Выходной ток</b>	< 250 mA
<b>Индуктивная нагрузка</b>	≤ 1 H
<b>Емкостная нагрузка</b>	100 nF

<b>Тип защиты</b>	IP65
<b>Температурный дрейф</b>	0,03 mm/K

Механика

<b>Материалы, соприкасающиеся со средой</b>	Нержавеющая сталь 1.4404 / 316L
<b>Технические подключения</b>	G 1 A PN 64

Данные окружающей среды

<b>Диапазон температур при работе</b>	-40 °C ... +70 °C
<b>Диапазон температур при хранении</b>	-40 °C ... +80 °C

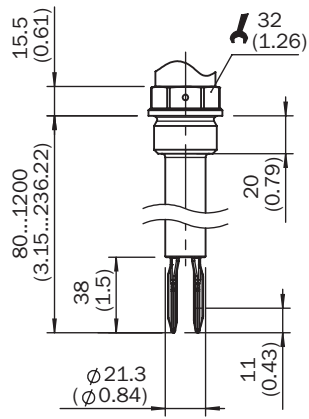
Сертификаты

<b>EU declaration of conformity</b>	✓
<b>UK declaration of conformity</b>	✓
<b>ACMA declaration of conformity</b>	✓
<b>China RoHS</b>	✓

Классификации

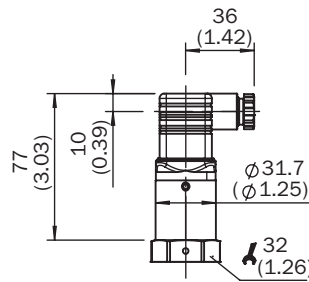
<b>ECLASS 5.0</b>	27273202
<b>ECLASS 5.1.4</b>	27273202
<b>ECLASS 6.0</b>	27273202
<b>ECLASS 6.2</b>	27273202
<b>ECLASS 7.0</b>	27273202
<b>ECLASS 8.0</b>	27273202
<b>ECLASS 8.1</b>	27273202
<b>ECLASS 9.0</b>	27273202
<b>ECLASS 10.0</b>	27273202
<b>ECLASS 11.0</b>	27273202
<b>ECLASS 12.0</b>	27273106
<b>ETIM 5.0</b>	EC002654
<b>ETIM 6.0</b>	EC002654
<b>ETIM 7.0</b>	EC002654
<b>ETIM 8.0</b>	EC002654
<b>UNSPSC 16.0901</b>	41111938

### габаритный чертеж: технологическое соединение



Размеры, мм

### габаритный чертеж корпуса



Размеры, мм

## рекомендуемые аксессуары

Другие варианты исполнения устройства и аксессуары → [www.sick.com/LFV200](http://www.sick.com/LFV200)

	Краткое описание	тип	артикул
Система крепления			
	<ul style="list-style-type: none"> <li><b>Описание:</b> Приварной фланец/приварной штуцер, технологическое соединение G 1</li> <li><b>Материал:</b> Нержавеющая сталь</li> <li><b>Детали:</b> Нержавеющая сталь 1.4404</li> </ul>	BEF-FL-GEWG10-LFV2	4054605
	<ul style="list-style-type: none"> <li><b>Описание:</b> Приварной фланец/приварной штуцер, технологическое соединение G3/4</li> <li><b>Материал:</b> Нержавеющая сталь</li> <li><b>Детали:</b> Нержавеющая сталь 1.4404</li> </ul>	BEF-FL-GEWG34-LFV2	4054604
	<ul style="list-style-type: none"> <li><b>Описание:</b> Приварной фланец/приварной штуцер, технологическое соединение Tri-Clamp 1"</li> <li><b>Материал:</b> Нержавеющая сталь</li> <li><b>Детали:</b> Нержавеющая сталь 1.4404</li> </ul>	BEF-FL-TCLI10-LFV2	5321678
	<ul style="list-style-type: none"> <li><b>Описание:</b> Приварной фланец/приварной штуцер, технологическое соединение Tri-Clamp 2"</li> <li><b>Материал:</b> Нержавеющая сталь</li> <li><b>Детали:</b> Нержавеющая сталь 1.4404</li> </ul>	BEF-FL-TCLI20-LFV2	5321679
	<ul style="list-style-type: none"> <li><b>Описание:</b> Приварной фланец/приварной штуцер, DIN11851-1, DN25/PN40</li> <li><b>Материал:</b> Нержавеющая сталь</li> <li><b>Детали:</b> Нержавеющая сталь 1.4404</li> </ul>	BEF-FL-851D25-LFV2	5321527
	<ul style="list-style-type: none"> <li><b>Описание:</b> Приварной фланец/приварной штуцер, DIN11851-1, DN40/PN40</li> <li><b>Материал:</b> Нержавеющая сталь</li> <li><b>Детали:</b> Нержавеющая сталь 1.4404</li> </ul>	BEF-FL-851D40-LFV2	5321459
	<ul style="list-style-type: none"> <li><b>Описание:</b> Приварной фланец/приварной штуцер, DIN11851-1, DN50/PN25</li> <li><b>Материал:</b> Нержавеющая сталь</li> <li><b>Детали:</b> Нержавеющая сталь 1.4404</li> </ul>	BEF-FL-851D50-LFV2	5321528

## ОБЗОР КОМПАНИИ SICK

Компания SICK – ведущий производитель интеллектуальных датчиков и комплексных решений для промышленного применения. Уникальный спектр продукции и услуг формирует идеальную основу для надежного и эффективного управления процессами, защиты людей от несчастных случаев и предотвращения нанесения вреда окружающей среде.

Мы обладаем солидным опытом в самых разных отраслях и знаем все о ваших технологических процессах и требованиях. Поэтому, благодаря интеллектуальным датчикам, мы в состоянии предоставить именно то, что нужно нашим клиентам. В центрах прикладного применения в Европе, Азии и Северной Америке системные решения тестируются и оптимизируются под нужды заказчика. Все это делает нас надежным поставщиком и партнером по разработке.

Всеобъемлющий перечень услуг придает завершенность нашему ассортименту: SICK LifeTime Services оказывает поддержку на протяжении всего жизненного цикла оборудования и гарантирует безопасность и производительность.

**Вот что для нас значит термин «Sensor Intelligence».**

## РЯДОМ С ВАМИ В ЛЮБОЙ ТОЧКЕ МИРА:

Контактные лица и представительства → [www.sick.com](http://www.sick.com)