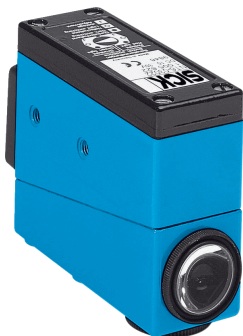


NT6-03025

NT6

ДАТЧИКИ КОНТРАСТА

**SICK**  
Sensor Intelligence.



Изображения могут отличаться от оригинала

### информация для заказа

тип	артикул
NT6-03025	1007167

Другие варианты исполнения устройства и аксессуары → [www.sick.com/NT6](http://www.sick.com/NT6)

### подробные технические данные

#### Характеристики

<b>Форма корпуса</b>	Средняя
<b>Размеры (Ш x В x Г)</b>	80 mm x 30,4 mm x 64 mm
<b>ИСТОЧНИК ИЗЛУЧЕНИЯ</b>	Светодиод, Видимый красный свет <sup>1)</sup> Зеленый
<b>Источник света</b>	Длинная и короткая стороны устройства, взаимозаменяемы
<b>Размер светового пятна</b>	1,5 mm x 5 mm <sup>2)</sup>
<b>Положение светового пятна</b>	Продольно <sup>3)</sup>
<b>Длина волны</b>	560 nm
<b>Дистанция обнаружения</b>	≤ 9 mm
<b>Допуск области сканирования</b>	± 2 mm
<b>Настройка</b>	Потенциометр

<sup>1)</sup> Средний срок службы 10 000 ч при T<sub>U</sub> = +25 °C.

<sup>2)</sup> При зеленом свете. 1,5 x 4 мм при красном свете.

<sup>3)</sup> Относительно длинной стороны устройства.

#### Электрика

<b>Напряжение питания</b>	10 V DC ... 30 V DC
<b>Остаточная пульсация</b>	≤ 5 V <sub>SS</sub>
<b>Потребление тока</b>	< 80 mA <sup>1)</sup>
<b>Частота переключения</b>	10 kHz <sup>2)</sup>
<b>Оценка</b>	> 50 μs
<b>Дискретный выход (напряжение)</b>	V: HIGH = U <sub>v</sub> - < 2 V / LOW = < 2 V
<b>Аналоговый выход</b>	0,15 V ... 6 V
<b>Выходной ток I<sub>макс.</sub></b>	200 mA

<sup>1)</sup> Без нагрузки.

<sup>2)</sup> При соотношении светло/темно 1:1.

<b>Временная задержка</b>	Отсутствует
<b>Схемы защиты</b>	U <sub>v</sub> -подключения с защитой от переплюсовки Выход Q с защитой от короткого замыкания Подавление импульсных помех
<b>Вид подключения</b>	Кабель, 5 м

1) Без нагрузки.

2) При соотношении светло/темно 1:1.

### Механика

<b>Материал корпуса</b>	Цинк, литье под давлением
-------------------------	---------------------------

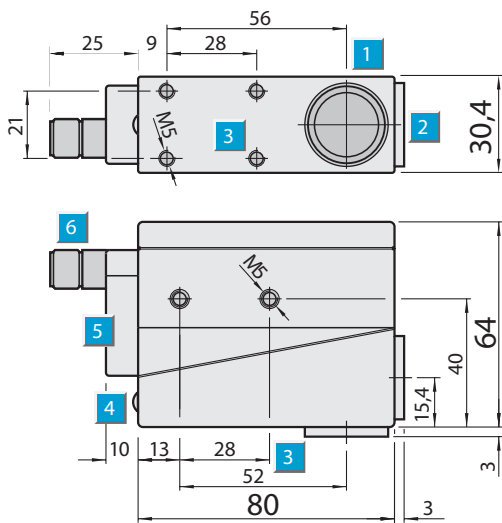
### Данные окружающей среды

<b>Диапазон температур при работе</b>	0 °C ... +50 °C
<b>Диапазон температур при хранении</b>	-25 °C ... +75 °C
<b>Устойчивость к сотрясениям</b>	Согласно IEC 60068
<b>Тип защиты</b>	IP67

### Классификации

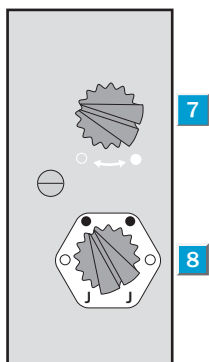
<b>ECLASS 5.0</b>	27270906
<b>ECLASS 5.1.4</b>	27270906
<b>ECLASS 6.0</b>	27270906
<b>ECLASS 6.2</b>	27270906
<b>ECLASS 7.0</b>	27270906
<b>ECLASS 8.0</b>	27270906
<b>ECLASS 8.1</b>	27270906
<b>ECLASS 9.0</b>	27270906
<b>ECLASS 10.0</b>	27270906
<b>ECLASS 11.0</b>	27270906
<b>ECLASS 12.0</b>	27270906
<b>ETIM 5.0</b>	EC001820
<b>ETIM 6.0</b>	EC001820
<b>ETIM 7.0</b>	EC001820
<b>ETIM 8.0</b>	EC001820
<b>UNSPSC 16.0901</b>	39121528

Габаритный чертёж



Размеры, мм

Варианты настройки



- ⑦ регулятор порога срабатывания
- ⑧ регулятор режимов работы

## ОБЗОР КОМПАНИИ SICK

Компания SICK – ведущий производитель интеллектуальных датчиков и комплексных решений для промышленного применения. Уникальный спектр продукции и услуг формирует идеальную основу для надежного и эффективного управления процессами, защиты людей от несчастных случаев и предотвращения нанесения вреда окружающей среде.

Мы обладаем солидным опытом в самых разных отраслях и знаем все о ваших технологических процессах и требованиях. Поэтому, благодаря интеллектуальным датчикам, мы в состоянии предоставить именно то, что нужно нашим клиентам. В центрах прикладного применения в Европе, Азии и Северной Америке системные решения тестируются и оптимизируются под нужды заказчика. Все это делает нас надежным поставщиком и партнером по разработке.

Всеобъемлющий перечень услуг придает завершенность нашему ассортименту: SICK LifeTime Services оказывает поддержку на протяжении всего жизненного цикла оборудования и гарантирует безопасность и производительность.

**Вот что для нас значит термин «Sensor Intelligence».**

## РЯДОМ С ВАМИ В ЛЮБОЙ ТОЧКЕ МИРА:

Контактные лица и представительства → [www.sick.com](http://www.sick.com)