



C2MT-09014BBC03FE0

miniTwin

СВЕТОВЫЕ ЗАВЕСЫ БЕЗОПАСНОСТИ

SICK
Sensor Intelligence.



информация для заказа

тип	артикул
C2MT-09014BBC03FE0	1207816

Другие варианты исполнения устройства и аксессуары → www.sick.com/miniTwin

Изображения могут отличаться от оригинала



подробные технические данные

Характеристики

Часть системы	1 Twin-Stick
Применение	miniTwin2 как автономное устройство miniTwin2 как последнее гостевое устройство для каскада из двух и трех устройств
Вид крепления	Крепление C-Fix или L-Fix
Разрешение	14 mm
Дальность сканирования	Минимальный 0 m ... 6 m Типичный 0 m ... 8 m
Высота защитного поля	900 mm
Оценка	≤ 17 ms ¹⁾
Синхронизация	Оптический, без отдельной синхронизации
Комплект поставки	Twin-Stick Системный разъем Крепление C-Fix и L-Fix, по 2 штуки Испытательный стержень с диаметром в соответствии с разрешением световой завесы безопасности Указание по технике безопасности Инструкция по монтажу Руководство по эксплуатации для скачивания

¹⁾ Автономное устройство, без каскадного подключения. Другие значения времени отклика приведены в руководстве по эксплуатации.

Параметры техники безопасности

Тип	Тип 2 (IEC 61496-1)
Класс надежности	SIL 1 (IEC 61508)

¹⁾ Между двумя требованиями к реакции безопасности устройства необходимо выполнить не менее 100 внутренних или внешних испытаний.

²⁾ Уровень производительности не предъявляет специальных требований к характеристикам оптических устройств. Более подробная информация приведена на стр. xx.

Категория	Категория 2 (EN ISO 13849)
Тестовая частота (внутренний тест)	58 /s
Максимальная частота запроса	34 min ⁻¹ (EN ISO 13849) ¹⁾
Уровень производительности	PL c (EN ISO 13849), Учтите характеристики оптических устройств! ²⁾
PFHd (средняя вероятность опасного отказа в час)	Автономная система: 2,4 x 10 ⁻⁸ (EN ISO 13849)
T_M (заданная продолжительность работы)	20 лет (EN ISO 13849)
Безопасное состояние в случае возникновения ошибки	Как минимум, один выход OSSD находится в состоянии AUS (ВЫКЛ.).

¹⁾ Между двумя требованиями к реакции безопасности устройства необходимо выполнить не менее 100 внутренних или внешних испытаний.

²⁾ Уровень производительности не предъявляет специальных требований к характеристикам оптических устройств. Более подробная информация приведена на стр. xx.

Функции

	Функции	Состояние при поставке
Блокировка повторного запуска	✓	Деактивировано
Контроль внешних устройств (EDM)	✓	Деактивирован
Кодирование луча	Автоматически	

Интерфейсы

Системное подключение	Разъем M12, 5-конт.
Длина кабеля	700 mm
Сечение провода	0,34 mm ²
Допустимая длина кабеля	≤ 20 m ¹⁾
Тип конфигурации	Через соединительную проводку
Элементы индикации	LEDs

¹⁾ В зависимости от нагрузки, блока питания и поперечного сечения кабеля. Необходимо соблюдать указанные технические данные.

Электрика

Класс защиты	III (EN 61140)
Напряжение питания U_V	24 V DC (19,2 V DC ... 28,8 V DC)
Остаточная пульсация	≤ 10 % ¹⁾
Потребление тока	≤ 3 A ²⁾
Предохранительные выходы (устройство переключения выходного сигнала OSSD)	
Тип выхода	Полупроводник с PNP-переходом, устойчивость к короткому замыканию, контроль перекрестного замыкания ³⁾
Состояние «ВКЛЮЧЕНО», напряжение переключения HIGH	24 V пост. тока (U _V – 2,25 V пост. тока...U _V)
Состояние «выключено», напряжение переключения LOW	≤ 2 V DC
Допустимая токовая нагрузка на устройство переключения выходного сигнала	≤ 300 mA

¹⁾ В пределах U_V.

²⁾ Максимальное потребление тока главной/подчиненной/подчиненной системы с высотой защитного поля 1200 мм и разрешением 14 мм.

³⁾ Действительно в отношении напряжения в диапазоне от -30 до +30 В.

Механика

Поперечное сечение корпуса (включая системный разъем)	15 mm x 32 mm
Материал корпуса	Алюминиевый сплав ALMGS1 0,5
Вес	320 g

Данные окружающей среды

Тип защиты	IP65 (EN 60529)
Диапазон рабочих температур	-20 °C ... +55 °C
Температура хранения	-25 °C ... +70 °C
Влажность воздуха	15 % ... 95 %, без образования конденсата
Виброустойчивость	5 ... 150 Hz, 3,5 mm / 1 g (EN 60068-2-6)
Ударопрочность	15 g / 6 ms (EN 60068-2-27)
Класс	3M4 (IEC TR 60721-4-3)

Прочие данные

Длина волны	850 nm
--------------------	--------

Сертификаты

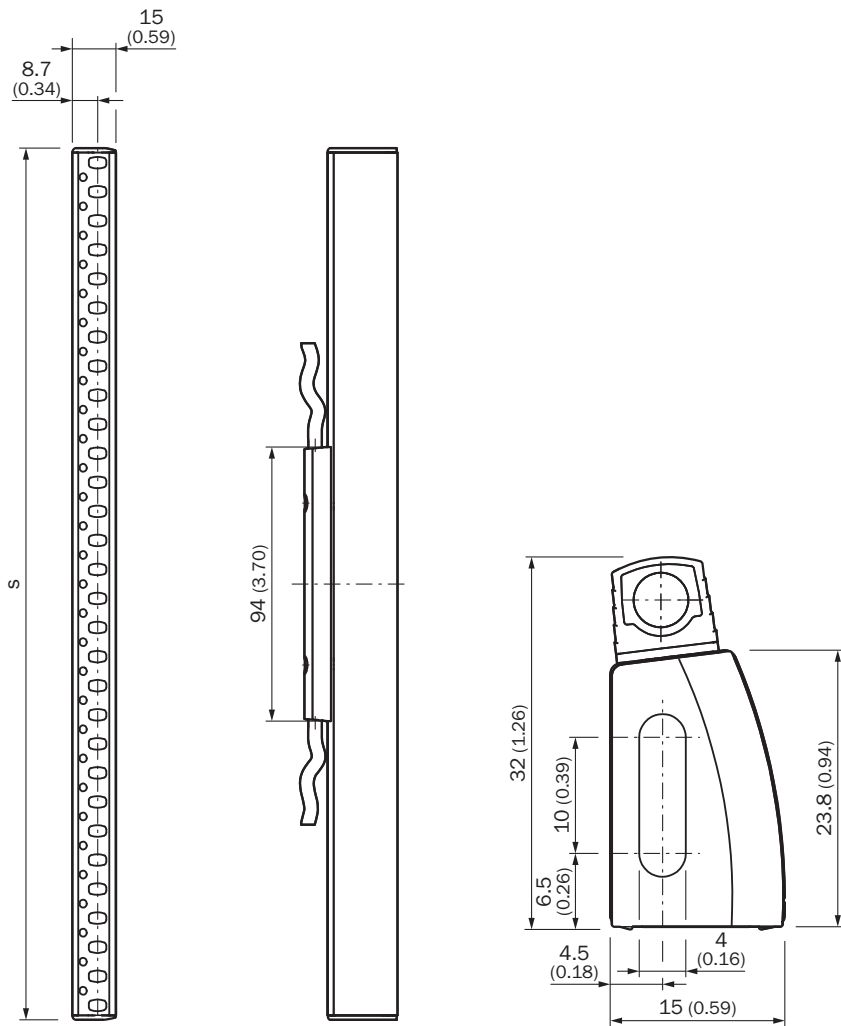
EU declaration of conformity	✓
UK declaration of conformity	✓
ACMA declaration of conformity	✓
Moroccan declaration of conformity	✓
China RoHS	✓
UK-Type-Examination approval	✓
ULus approval	✓
cUL approval	✓
EC-Type-Examination approval	✓
Information according to Art. 3 of Data Act (Regulation EU 2023/2854)	✓

Классификации

ECLASS 5.0	27272704
ECLASS 5.1.4	27272704
ECLASS 6.0	27272704
ECLASS 6.2	27272704
ECLASS 7.0	27272704
ECLASS 8.0	27272704
ECLASS 8.1	27272704
ECLASS 9.0	27272704
ECLASS 10.0	27272704
ECLASS 11.0	27272704
ECLASS 12.0	27272704
ETIM 5.0	EC002549
ETIM 6.0	EC002549

ETIM 7.0	EC002549
ETIM 8.0	EC002549
UNSPSC 16.0901	46171620

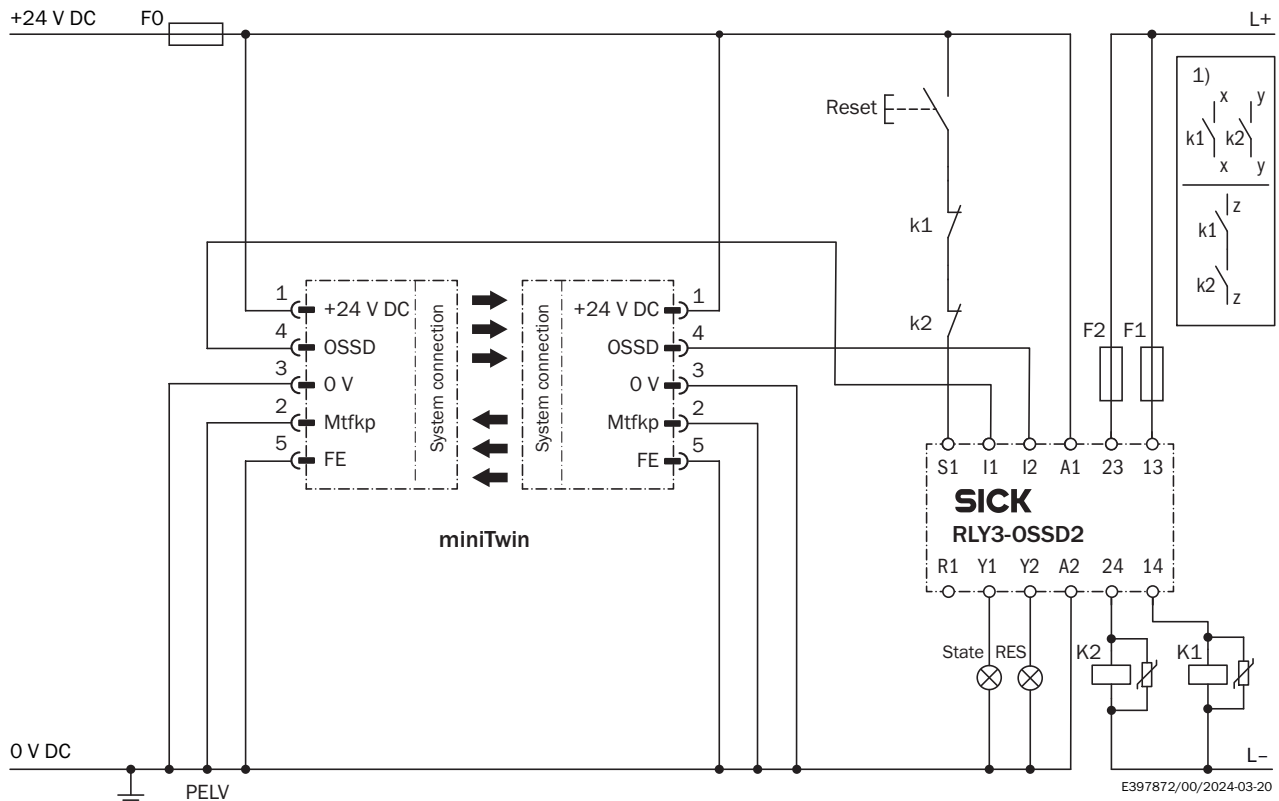
Габаритный чертеж



Размеры, мм

S = высота защитного поля = длина корпуса

Пример схемы подключения Световая завеса безопасности miniTwin на реле безопасности RLY3-OSSD2 с блокировкой повторного запуска и контролем внешних устройств



① Выходные цепи: эти контакты должны быть интегрированы в систему управления таким образом, чтобы при разомкнутой выходной цепи осуществлялся выход из опасного состояния. В категориях 4 и 3 эта интеграция должна осуществляться по двухканальной схеме (дорожки x, y). Одноканальная интеграция в систему управления (дорожка z) возможна только при использовании одноканальной системы управления и с учётом результатов анализа рисков.



Пример схемы подключения Световая завеса безопасности miniTwin на реле безопасности RLY3-OSSD1 с блокировкой повторного запуска и контролем внешних устройств



① Выходные цепи: эти контакты должны быть интегрированы в систему управления таким образом, чтобы при разомкнутой выходной цепи осуществлялся выход из опасного состояния. В категориях 4 и 3 эта интеграция должна осуществляться по двухканальной схеме (дорожки x, y). Одноканальная интеграция в систему управления (дорожка z) возможна только при использовании одноканальной системы управления и с учётом результатов анализа рисков.





рекомендуемые аксессуары

Другие варианты исполнения устройства и аксессуары → www.sick.com/miniTwin

	Краткое описание	тип	артикул
Система крепления			
	<ul style="list-style-type: none"> • Описание: Крепление для miniTwin, для любой высоты защитного поля, комплект поставки: 2 крепления C-Fix и 2 крепления L-Fix (подходит для 2 устройств miniTwin) • Единица упаковки: 2 шт. 	BEF-3AAA0MKU2S04	2045843
	<ul style="list-style-type: none"> • Описание: Крепление O-Fix, левая и правая сторона (2 шт.), для защитных полей любой высоты • Единица упаковки: 2 шт. 	BEF-3SHAEMKU2	2045835

	Краткое описание	тип	артикул
Средства ввода в эксплуатацию и контрольно-измерительная аппаратура			
	<ul style="list-style-type: none"> Продукт: Юстировочные приспособления Описание: Адаптер AR60 для miniTwin4 и miniTwin2 	Адаптер AR60, miniTwin	4064710
	<ul style="list-style-type: none"> Продукт: Юстировочные приспособления Размеры (Ш x В x Д): 19 mm 67,3 mm 66,9 mm Описание: Приспособление для юстировки лазера в различных датчиках, класс лазера 2 (IEC 60825). Не смотреть в луч! 	AR60	1015741
	<ul style="list-style-type: none"> Продукт: Контрольно-измерительная аппаратура Описание: Диаметр 14 мм, длина 250 мм 	Пробник 14 мм	2022599

	Краткое описание	тип	артикул
разъемы и кабели			
	<ul style="list-style-type: none"> Описание: Без экрана Вид разъема, конец А: Разъем "мама", M12, 5-контактный, прямой, А-кодир. Компоненты для подключения: Винтовые зажимы Допустимое сечение провода: ≤ 0,75 mm² Примечание: Тестовое напряжение 1,0 кВт эфф./60 с, группа изоляции С согл. VDE 0110 	DOS-1205-GX	6047950
	<ul style="list-style-type: none"> Описание: Без экрана Вид разъема, конец А: Разъем, M12, 5-контактный, прямой, А-кодир. Компоненты для подключения: Винтовые зажимы Допустимое сечение провода: ≤ 0,75 mm² Примечание: Для оснащения промышленных сетей 	STE-1205-G	6022083
	<ul style="list-style-type: none"> Описание: Без экрана Вид разъема, конец А: Разъем "мама", M12, 5-контактный, прямой, А-кодир. Компоненты для подключения: Винтовые зажимы Допустимое сечение провода: ≤ 0,75 mm² 	DOS-1205-G	6009719
	<ul style="list-style-type: none"> Описание: Кабель датчик/пускатель, без экрана Вид разъема, конец А: Разъем "мама", M12, 5-контактный, прямой, А-кодир. Вид разъема, конец В: Разъем, M12, 5-контактный, прямой, А-кодир. Тип сигнала: Кабель датчик/пускатель Кабель: 1 м, 5 жил, PUR, без галогенов Область применения: Укладка в гибком лотке, Зона жидкой/консистентной смазки, Робот, Укладка в гибком лотке 	YF2A15-010UB5M2A15	2096007
	<ul style="list-style-type: none"> Описание: Кабель датчик/пускатель, без экрана Вид разъема, конец А: Разъем "мама", M12, 5-контактный, прямой, А-кодир. Вид разъема, конец В: Разъем, M12, 5-контактный, прямой, А-кодир. Тип сигнала: Кабель датчик/пускатель Кабель: 2 м, 5 жил, PUR, без галогенов Область применения: Укладка в гибком лотке, Зона жидкой/консистентной смазки, Робот, Укладка в гибком лотке 	YF2A15-020UB5M2A15	2096009
	<ul style="list-style-type: none"> Описание: Кабель датчик/пускатель, без экрана Вид разъема, конец А: Разъем "мама", M12, 5-контактный, прямой, А-кодир. Вид разъема, конец В: Свободный конец провода Тип сигнала: Кабель датчик/пускатель Кабель: 5 м, 5 жил, PVC Область применения: Ненагруженные зоны, Химические продукты 	YF2A15-050VB5XLEAX	2096240
	<ul style="list-style-type: none"> Описание: Кабель датчик/пускатель, без экрана Вид разъема, конец А: Разъем "мама", M12, 5-контактный, прямой, А-кодир. Вид разъема, конец В: Свободный конец провода Тип сигнала: Кабель датчик/пускатель Кабель: 10 м, 5 жил, PVC Область применения: Ненагруженные зоны, Химические продукты 	YF2A15-100VB5XLEAX	2096241
	<ul style="list-style-type: none"> Описание: Кабель датчик/пускатель, без экрана Вид разъема, конец А: Разъем "мама", M12, 5-контактный, прямой, А-кодир. Вид разъема, конец В: Свободный конец провода Тип сигнала: Кабель датчик/пускатель Кабель: 15 м, 5 жил, PVC Область применения: Ненагруженные зоны, Химические продукты 	YF2A15-150VB5XLEAX	2096242

	Краткое описание	тип	артикул
Системные штекеры и модули расширения			
		Системный разъем каскада	2046452
		Системный разъем каскада	2046454
		Системный разъем каскада	2046456
		Системный разъем, автономный	2051290

ОБЗОР КОМПАНИИ SICK

Компания SICK – ведущий производитель интеллектуальных датчиков и комплексных решений для промышленного применения. Уникальный спектр продукции и услуг формирует идеальную основу для надежного и эффективного управления процессами, защиты людей от несчастных случаев и предотвращения нанесения вреда окружающей среде.

Мы обладаем солидным опытом в самых разных отраслях и знаем все о ваших технологических процессах и требованиях. Поэтому, благодаря интеллектуальным датчикам, мы в состоянии предоставить именно то, что нужно нашим клиентам. В центрах прикладного применения в Европе, Азии и Северной Америке системные решения тестируются и оптимизируются под нужды заказчика. Все это делает нас надежным поставщиком и партнером по разработке.

Всеобъемлющий перечень услуг придает завершенность нашему ассортименту: SICK LifeTime Services оказывает поддержку на протяжении всего жизненного цикла оборудования и гарантирует безопасность и производительность.

Вот что для нас значит термин «Sensor Intelligence».

РЯДОМ С ВАМИ В ЛЮБОЙ ТОЧКЕ МИРА:

Контактные лица и представительства → www.sick.com