



Изображения могут отличаться от оригинала



информация для заказа

тип	артикул
WTE280-2N4331	6044725

входит в объем поставки: BEF-W280 (1)

Другие варианты исполнения устройства и аксессуары → www.sick.com/W280-2

подробные технические данные

Характеристики

Принцип действия	Датчик с отражением от объекта
Принцип действия, детали	Энергетический
Размеры (Ш x В x Г)	23,5 mm x 74,5 mm x 63 mm
Форма корпуса (выход света)	Прямоугольный
Дистанция работы, макс.	10 mm ... 2.000 mm ¹⁾
Расстояние срабатывания	10 mm ... 1.500 mm
Вид излучения	Видимый красный свет
ИСТОЧНИК ИЗЛУЧЕНИЯ	Светодиод ²⁾
Размеры светового пятна (расстояние)	Ø 45 mm (1.500 mm)
Настройка	Потенциометр регулируется на регуляторе расстояния срабатывания

¹⁾ Распознаваемый объект с коэффициентом отражения 90 % (относительно стандартного белого, DIN 5033).

²⁾ Средний срок службы: 100 000 ч при T_U = +25 °C.

Механика/электроника

Напряжение питания U_B	10 V DC ... 30 V DC ¹⁾
Остаточная пульсация	< 5 V _{ss} ²⁾
Потребление тока	20 mA ³⁾
Переключающий выход	NPN
Тип переключения	СВЕТЛО/ТЕМНО
Тип переключения по выбору	Выбирается, через переключатель «СВЕТЛО/ТЕМНО» (L/D)
Выходной ток $I_{\text{макс}}$	≤ 100 mA
Оценка	≤ 0,5 ms ⁴⁾
Частота переключения	1.000 Hz ⁵⁾
Вид подключения	Кабельный ввод
Схемы защиты	A ⁶⁾ B ⁷⁾ C ⁸⁾ D ⁹⁾
Класс защиты	III
Вес	150 g
Материал корпуса	Пластик, ABS
Материал, оптика	Пластик, PMMA
Тип защиты	IP66 IP67
Комплект поставки	Крепежный уголок BEF-W280
Электромагнитная совместимость (ЭМС)	EN 60947-5-2 ¹⁰⁾
Диапазон температур при работе	-25 °C ... +55 °C
Диапазон температур при хранении	-40 °C ... +70 °C
№ файла UL	NRKH2.E300503 & NRKH8.E300503

¹⁾ Предельные значения при работе в защищенной от короткого замыкания сети макс. 8 А.

²⁾ Не допускается превышение или занижение допусков U_V .

³⁾ Без нагрузки.

⁴⁾ Продолжительность сигнала при омической нагрузке.

⁵⁾ При соотношении светло/темно 1:1.

⁶⁾ A = подключения U_V с защитой от переполосовки.

⁷⁾ B = входы и выходы с защитой от инверсии полярности.

⁸⁾ C = подавление импульсных помех.

⁹⁾ D = выходы с защитой от короткого замыкания.

¹⁰⁾ Устройства переменного/постоянного тока (только -2Rxxxx) соответствуют требованиям защиты от излучаемых помех для промышленной зоны (класс помехозащищенности A). При использовании в жилой зоне прибор может вызвать помехи.

Параметры техники безопасности

MTTF_D	1.436 лет
DC_{avg}	0 %

Сертификаты

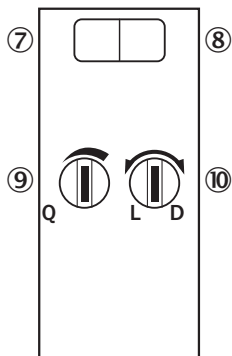
EU declaration of conformity	✓
UK declaration of conformity	✓
ACMA declaration of conformity	✓

Moroccan declaration of conformity	✓
China RoHS	✓
cRUus certificate	✓
Photobiological safety (DIN EN 62471) certificate	✓

Классификации

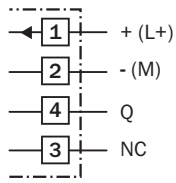
ECLASS 5.0	27270903
ECLASS 5.1.4	27270903
ECLASS 6.0	27270903
ECLASS 6.2	27270903
ECLASS 7.0	27270903
ECLASS 8.0	27270903
ECLASS 8.1	27270903
ECLASS 9.0	27270903
ECLASS 10.0	27270904
ECLASS 11.0	27270904
ECLASS 12.0	27270903
ETIM 5.0	EC001821
ETIM 6.0	EC001821
ETIM 7.0	EC002719
ETIM 8.0	EC002719
UNSPSC 16.0901	39121528

Варианты настройки

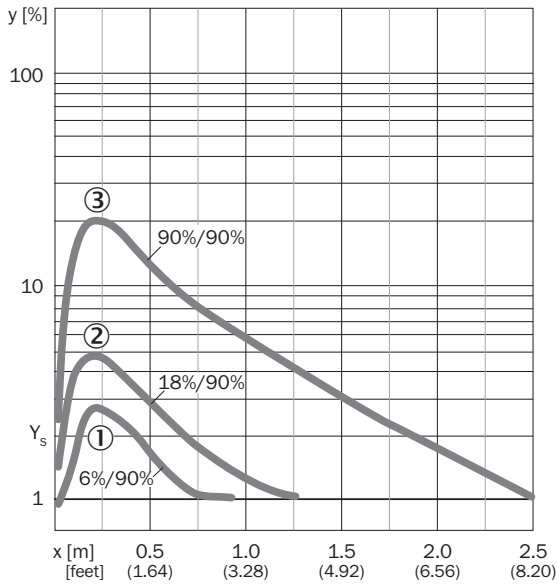


- ⑦ СД-индикатор зеленый: индикация стабильности
- ⑧ СД-индикатор желтый: состояние приема света
- ⑨ Настройка расстояния срабатывания: потенциометр
- ⑩ переключатель режимов управления по свету

Схема соединений Cd-207

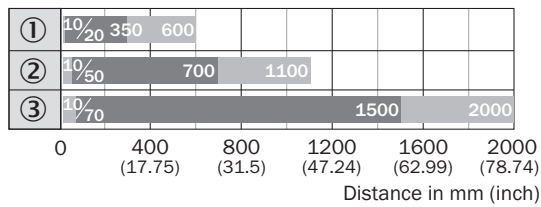


Характеристика WTE280-2



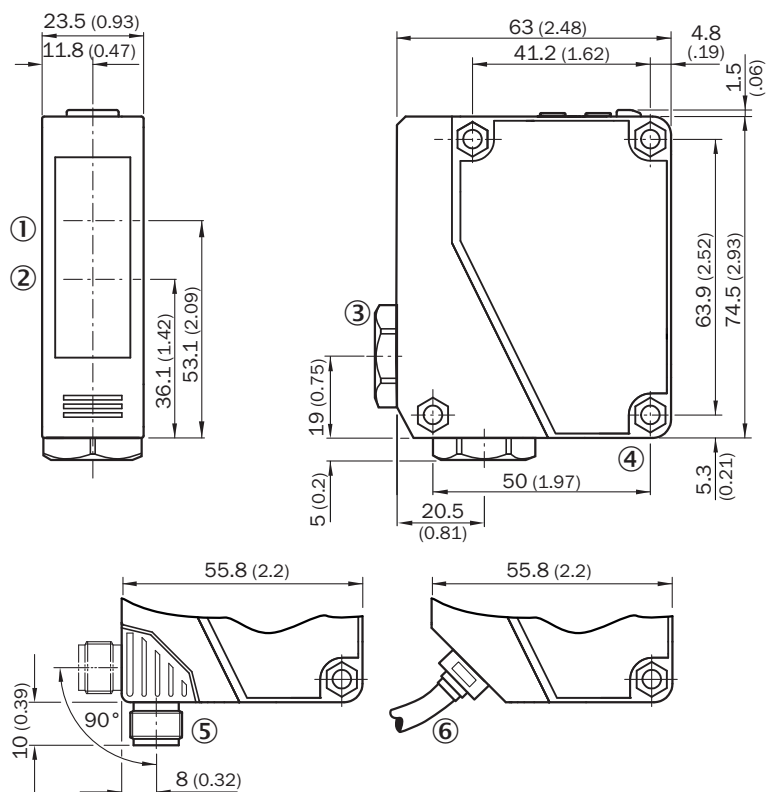
- ① Расстояние срабатывания на черном, коэффициент диффузного отражения 6 %
- ② Расстояние срабатывания на сером, коэффициент диффузного отражения 18 %
- ③ Расстояние срабатывания на белом, коэффициент диффузного отражения 90 %

Диаграмма расстояний срабатывания WTE280-2



- Sensing range ■ Sensing range max.
- ① Расстояние срабатывания на черном, коэффициент диффузного отражения 6 %
- ② Расстояние срабатывания на сером, коэффициент диффузного отражения 18 %
- ③ Расстояние срабатывания на белом, коэффициент диффузного отражения 90 %

Габаритный чертёж WTE280-2, WL280-2, DC




Размеры, мм

- ① середина оптической оси приемника
- ② Центр оптической оси, излучатель
- ③ кабельный ввод 3/8" для диаметра провода 6–8 мм
- ④ сквозное отверстие, Ø 4,3 мм
- ⑤ штекер M12, 4-конт., поворачивается на 90°, блокируется задвижкой
- ⑥ кабель, 2 м, 3-жильный, Ø 3,8 мм

рекомендуемые аксессуары

Другие варианты исполнения устройства и аксессуары → www.sick.com/W280-2

	Краткое описание	тип	артикул
Система крепления			
	<ul style="list-style-type: none"> • Описание: Крепежный уголок • Материал: Нержавеющая сталь • Детали: Нержавеющая сталь V2A (1.4301) • Комплект поставки: 2 винта, 2 гайки, 2 стопорных кольца, 2 подкладные шайбы для крепления датчика • Предназначено для: W280-2, G20 	BEF-W280	5313885

ОБЗОР КОМПАНИИ SICK

Компания SICK – ведущий производитель интеллектуальных датчиков и комплексных решений для промышленного применения. Уникальный спектр продукции и услуг формирует идеальную основу для надежного и эффективного управления процессами, защиты людей от несчастных случаев и предотвращения нанесения вреда окружающей среде.

Мы обладаем солидным опытом в самых разных отраслях и знаем все о ваших технологических процессах и требованиях. Поэтому, благодаря интеллектуальным датчикам, мы в состоянии предоставить именно то, что нужно нашим клиентам. В центрах прикладного применения в Европе, Азии и Северной Америке системные решения тестируются и оптимизируются под нужды заказчика. Все это делает нас надежным поставщиком и партнером по разработке.

Всеобъемлющий перечень услуг придает завершенность нашему ассортименту: SICK LifeTime Services оказывает поддержку на протяжении всего жизненного цикла оборудования и гарантирует безопасность и производительность.

Вот что для нас значит термин «Sensor Intelligence».

РЯДОМ С ВАМИ В ЛЮБОЙ ТОЧКЕ МИРА:

Контактные лица и представительства → www.sick.com