



PLB-53B0100

PLB

СИСТЕМЫ НАВЕДЕНИЯ РОБОТОВ

SICK
Sensor Intelligence.



информация для заказа

| тип | артикул |
|-------------|---------|
| PLB-53B0100 | 1141936 |

Другие варианты исполнения устройства и аксессуары → www.sick.com/PLB



подробные технические данные

Характеристики

| | |
|--|--|
| Исполнение продукта | PLB-522 |
| Зона обзора | Большой |
| Классификация | Prime |
| Задача | Определение положения |
| Области применения | Наведение робота |
| Вид камеры | 3D-снимок |
| Пример анализируемого объема (Д x Ш x В) | 700 mm x 600 mm x 600 mm |
| Разрешение | 0,3 mm ... 0,6 mm, в зависимости от расстояния до камеры |
| Источник света | Светодиод, синий, 465 nm |
| Класс светодиода | Группа риска 1 |
| Формат 3D CAD | IGES, STEP |
| Принцип локализации | Геометрическая локализация форм и кромок |
| Технология | 3D-снимок, Анализ изображения |

Механика/электроника

| | |
|---------------------|--|
| Вид подключения | PoE++ |
| Напряжение питания | 24 В пост. тока или PoE PD класс 8 (90 Вт) |
| Потребление тока | 10 А |
| Размеры (Д x Ш x В) | 506 mm x 58 mm x 100 mm |
| Вес | 1.160 g |
| Тип защиты | IP65/ IP67 |

Производительность

| | |
|--------------------------------|---------------------------------|
| Время локализации | 0,1 s ... 10 s, типичный |
| Размеры компонентов | (около) > 20 mm x 20 mm x 20 mm |
| Характеристики компонентов | Простые и сложные формы деталей |
| Разрешение цветного 2D-датчика | 2 MP (1920 px x 1200 px) |
| Разрешение 3D-датчика | 5 MP (2472 px x 2064 px) |

Интерфейсы

| | |
|----------|---------------------------------------|
| Ethernet | ✓ (2) , Камера <--> ПК, ПК <--> Робот |
|----------|---------------------------------------|

| | |
|---------------------------|--|
| Скорость передачи данных | 1 Гбит/с (камера), 10/100 Мбит/с (робот) |
| Протокол | Протокол TCP/IP (камера) |
| Электрическое подключение | Розетка M12, 8-контактная., X-кодированная |

Данные окружающей среды

| | |
|------------------------------------|---|
| Диапазон рабочих температур | 0 °C ... +40 °C, без образования конденсата |
| Устойчивость к сотрясениям | 60 g / 1,9 ms, 25 g / 6 ms ¹⁾ |
| Устойчивость к вибрации | 30-500 Hz / 5 g |

¹⁾ IEC 60068-2-27.

Общие указания

| | |
|--------------------------------------|--|
| Комплект поставки | Камера C57 PLB Application Software |
| С предварительной калибровкой | ✓ |

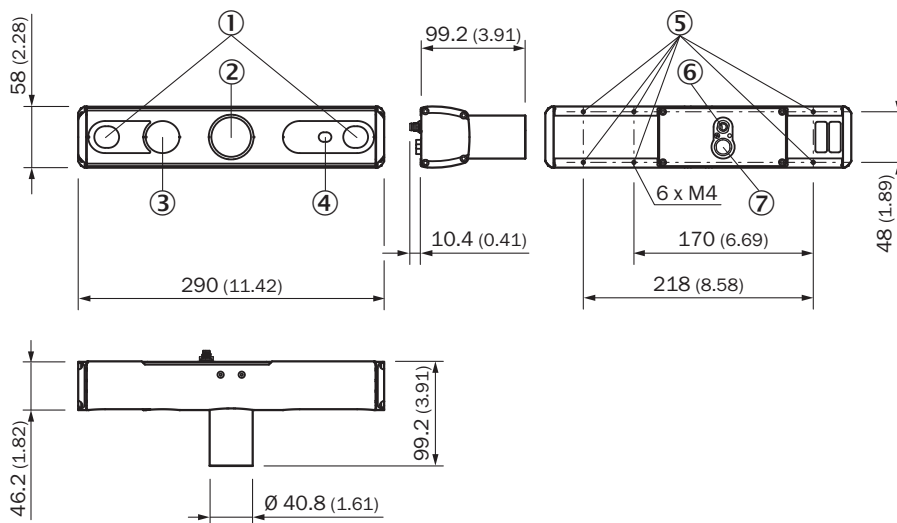
Сертификаты

| | |
|--|---|
| EU declaration of conformity | ✓ |
| UK declaration of conformity | ✓ |
| ACMA declaration of conformity | ✓ |
| China RoHS | ✓ |
| Information according to Art. 3 of Data Act (Regulation EU 2023/2854) | ✓ |

Классификации

| | |
|---------------------|----------|
| ECLASS 5.0 | 27381501 |
| ECLASS 5.1.4 | 27381501 |
| ECLASS 6.0 | 27381590 |
| ECLASS 6.2 | 27381590 |
| ECLASS 7.0 | 27381590 |
| ECLASS 8.0 | 27381590 |
| ECLASS 8.1 | 27381590 |
| ECLASS 9.0 | 27381590 |
| ECLASS 10.0 | 27381590 |
| ECLASS 11.0 | 27381591 |
| ECLASS 12.0 | 27381591 |

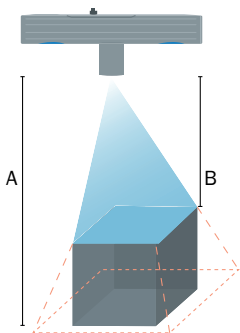
Габаритный чертеж



Размеры, мм

- ① 3D-датчики
- ② Проектор
- ③ LED-модуль проекции
- ④ 2D-датчик
- ⑤ Крепежная резьба (6x M4x0,7)
- ⑥ Источник напряжения (M8, 4-конт.)
- ⑦ Ethernet (M12, 8-конт., x-кодированный)


Зона обнаружения и поле зрения



| Параметр | PLB-522 маленький | PLB-522 средний | PLB-522 большой |
|--|---|---|---|
| Разрешение изображения | 0.2 мм ... 0.3 мм , в зависимости от расстояния до камеры | 0.3 мм ... 0.4 мм , в зависимости от расстояния до камеры | 0.3 мм ... 0.6 мм , в зависимости от расстояния до камеры |
| Размеры компонентов | (ок.) > 10 мм x 10 мм x 10 мм | (ок.) > 10 мм x 10 мм x 10 мм | (ок.) > 20 мм x 20 мм x 20 мм |
| Мин. расстояние | 910 мм | 860 мм | 750 мм |
| Макс. расстояние | 1060 мм | 1140 мм | 1450 мм |
| Поле зрения при мин. расстоянии (Д x Ш) | 470 мм x 400 мм | 660 мм x 560 мм | 770 мм x 650 мм |
| Поле зрения при макс. расстоянии (Д x Ш) | 510 мм x 460 мм | 800 мм x 740 мм | 1270 мм x 1250 мм |
| Пример пространства обзора | 200 мм x 450 мм x 100 мм | 600 мм x 550 мм x 400 мм | 700 мм x 600 мм x 600 мм |

рекомендуемые аксессуары

Другие варианты исполнения устройства и аксессуары → www.sick.com/PLB

| | Краткое описание | тип | артикул |
|---|---|--------------|---------|
| Блоки питания и сетевые кабели | | | |
|  | <ul style="list-style-type: none">• Входное напряжение: ≤ 230 V AC• Выходное напряжение: 24 V DC• Выходной ток: 10 A• Описание: Блок питания | Блок питания | 6032863 |

ОБЗОР КОМПАНИИ SICK

Компания SICK – ведущий производитель интеллектуальных датчиков и комплексных решений для промышленного применения. Уникальный спектр продукции и услуг формирует идеальную основу для надежного и эффективного управления процессами, защиты людей от несчастных случаев и предотвращения нанесения вреда окружающей среде.

Мы обладаем солидным опытом в самых разных отраслях и знаем все о ваших технологических процессах и требованиях. Поэтому, благодаря интеллектуальным датчикам, мы в состоянии предоставить именно то, что нужно нашим клиентам. В центрах прикладного применения в Европе, Азии и Северной Америке системные решения тестируются и оптимизируются под нужды заказчика. Все это делает нас надежным поставщиком и партнером по разработке.

Всеобъемлющий перечень услуг придает завершенность нашему ассортименту: SICK LifeTime Services оказывает поддержку на протяжении всего жизненного цикла оборудования и гарантирует безопасность и производительность.

Вот что для нас значит термин «Sensor Intelligence».

РЯДОМ С ВАМИ В ЛЮБОЙ ТОЧКЕ МИРА:

Контактные лица и представительства → www.sick.com