



EEM37-OKF0A0S02

EES/EEM37

ДАТЧИКИ СИСТЕМЫ ОБРАТНОЙ СВЯЗИ

SICK
Sensor Intelligence.



информация для заказа

тип	артикул
EEM37-OKFOA0S02	1101195

Другие варианты исполнения устройства и аксессуары → www.sick.com/EES_EEM37

Изображения могут отличаться от оригинала



подробные технические данные

Характеристики

Специальный продукт	✓
Особенности	RID 201h, (ресурс MANAGEIO): "KTY Emulation" от PT1000 к KTY83. Измеряется сопротивление PT1000. Функция эмуляции преобразует значение сопротивления PT1000 в значение сопротивления KTY83.
Стандартный эталонный прибор	EEM37-OKFOA015A, 1068808
Комплект поставки	Монтажные винты М3 для корпуса энкодера не входят в комплект поставки.

Параметры техники безопасности

MTTF_D (средняя наработка до отказа, вызывающего опасное состояние)	170 лет (EN ISO 13849) ¹⁾
--	--------------------------------------

¹⁾ Данный продукт является стандартным изделием, а не предохранительным устройством, в соответствии с директивой по машиностроению. Расчет на основе номинальной нагрузки компонентов, средней температуры окружающей среды 60 °С, частота применения 8760 ч./год. Все выходы из строя электрических систем рассматриваются как опасные выходы из строя. Более подробная информация приведена в документе № 8015532.

Производительность

Позиция	
Разрешение на один оборот	15 bit
Системная точность	± 280 ", Номинальное положение, 25 °С, настройка фильтра 21 кГц ¹⁾
	± 190 ", Номинальное положение, 25 °С, настройка фильтра 1 кГц ¹⁾
Шум сигнала (σ)	± 20 " (Номинальное положение, 25 °С, настройка фильтра 21 кГц)
Количество абсолютно регистрируемых оборотов	4.096
Доступная область памяти	8.192 Byte
Измерительный шаг на один оборот	32.768

¹⁾ См. диаграммы к пределам допускаемой погрешности (настройка фильтра по умолчанию: 21 кГц).

Интерфейсы

Кривая кода	С возрастом, при вращении вала. По часовой стрелке, если смотреть в направлении А (см. размерный чертеж).
--------------------	---

¹⁾ После достижения допустимого рабочего напряжения.

²⁾ Без допуска датчика; При - 17 °С ... + 167 °С: NTC +2К (103 GT); PTC+3К (КТУ84/130/РТ1000).

Интерфейс связи	HIPERFACE DSL®
Время инициализации	Max. 500 ms ¹⁾
Измерение внешнего температурного сопротивления	32-битовое значение, без знака (1 Ω) 0 ... 209.600 Ω ²⁾

¹⁾ После достижения допустимого рабочего напряжения.

²⁾ Без допуска датчика; При - 17 °C ... + 167 °C: NTC +2K (103 GT); PTC+3K (КТУ84/130/РТ1000).

Электрика

Вид подключения	Разъем, 4-контактный
Напряжение питания	7 V ... 12 V
Продолжительность включения линейной стадии импульса напряжения	Макс. 180 мс ¹⁾
Потребление тока	≤ 150 mA ²⁾

¹⁾ Продолжительность включения линейной стадии импульса напряжения между 0 и 7,0 В. см. диаграмму «Потребляемый ток» в разделе Диаграммы.

²⁾ При применении предложенной схемы включения, как описано в справочнике HIPERFACE DSL ® (8017595).

Механика

Исполнение вала	Конический вал
Размеры	См. размерный чертёж
Вес	≤ 0,1 кг
Момент инерции ротора	1 gcm ²
Рабочая частота вращения	≤ 12.000 min ⁻¹
Угловое ускорение	≤ 500.000 rad/s ²
Допустимое радиальное перемещение вала	± 0,15 mm
Допустимое осевое перемещение вала	± 0,5 mm

Данные окружающей среды

Диапазон рабочей температуры	-40 °C ... +115 °C ¹⁾
Диапазон температуры хранения	-40 °C ... +120 °C, без упаковки
Относительная влажность воздуха/образование конденсата	85 %, Образование конденсата не допускается
Ударопрочность	100 g, 6 ms (согласно EN 60068-2-27)
Диапазон частоты вибростойкости	50 g, 10 Hz ... 2.000 Hz (EN 60068-2-6)
ЭМС	Согласно EN 61000-6-2: 2016, EN 61000-6-4: 2006, IEC 6100-6-7: 2014 ²⁾
Тип защиты	IP30, при закрытой крышке и вставленном ответном штекере (IEC 60529-1) ³⁾

¹⁾ Типовые значения для собственного нагрева, см. диаграмму «Собственный нагрев (электрика)» в разделе Диаграммы. Смотри Раздел «Монтаж» в руководстве по эксплуатации (8021414/8021265).

²⁾ Электромагнитная совместимость в соответствии с приведёнными стандартами обеспечивается, если система обратной связи двигателя со вставленным ответным штекером соединена кабельным экраном с центральной точкой заземления регулятора двигателя. При применении другой концепции экранирования пользователь должен провести собственное тестирование. Устройство класса А.

³⁾ При использовании комплекта многожильных проводов (2079920).

Сертификаты

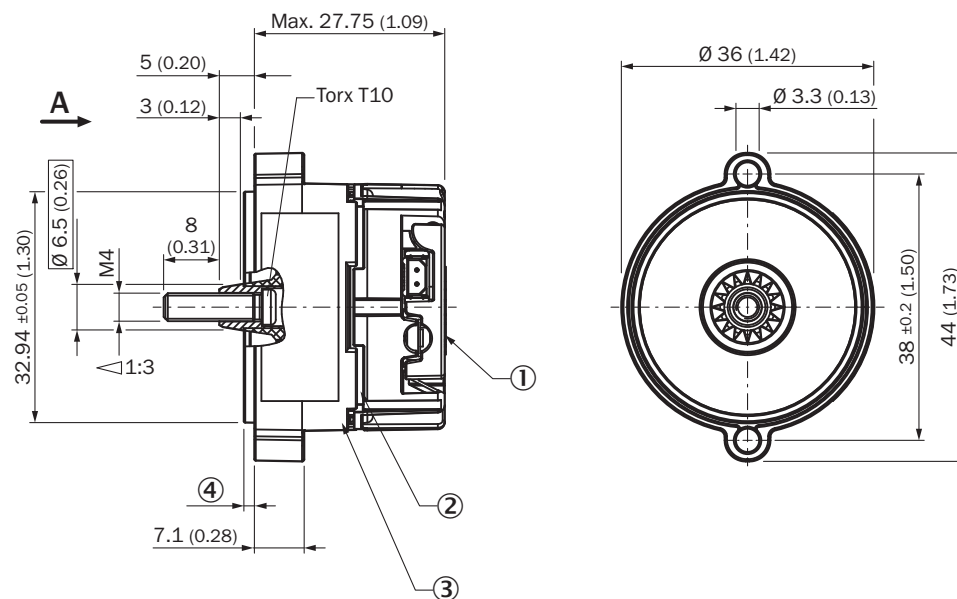
EU declaration of conformity	✓
UK declaration of conformity	✓
ACMA declaration of conformity	✓

China RoHS	✓
Information according to Art. 3 of Data Act (Regulation EU 2023/2854)	✓

Классификации

ECLASS 5.0	27270590
ECLASS 5.1.4	27270590
ECLASS 6.0	27270590
ECLASS 6.2	27270590
ECLASS 7.0	27270590
ECLASS 8.0	27270590
ECLASS 8.1	27270590
ECLASS 9.0	27270590
ECLASS 10.0	27273805
ECLASS 11.0	27273901
ECLASS 12.0	27273901
ETIM 5.0	EC001486
ETIM 6.0	EC001486
ETIM 7.0	EC001486
ETIM 8.0	EC001486
UNSPSC 16.0901	41112113

Габаритный чертёж



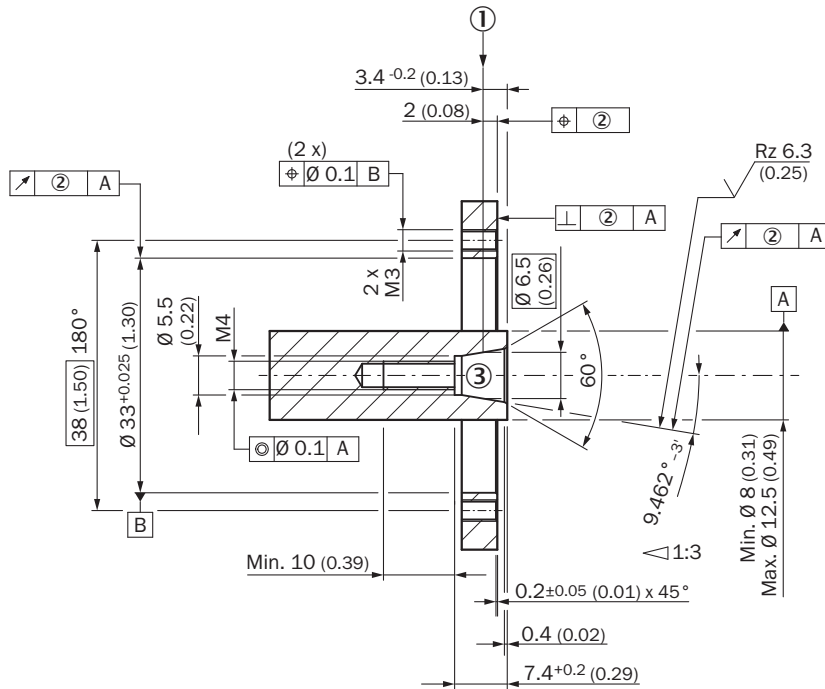
Размеры, мм

Винт М4 не входит в комплект поставки (см. Принадлежности)

- ① точка измерения вибраций
- ② конструктивно обусловленный зазор
- ③ точка измерения для рабочей температуры

④ центрирующий буртик: стандартный 1,5 мм; уменьшенный 0,7 мм

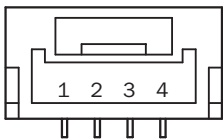
Данные по установке



считываемое положение по оси: положительное число указывает на движение ротора по направлению от фланца двигателя; отрицательное число указывает на движение ротора по направлению к фланцу двигателя

- ① номинальное положение
- ② Величина допуска снижает допустимое перемещение вала: см. техническое описание
- ③ Резьбовые отверстия по DIN 13 с раззенковкой по DIN 76 мин. 1,05 x диаметр резьбы

Anschlussbelegung Назначение выводов, питание / обмен данными



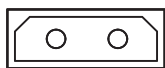
встроен в кабель двигателя = J, K

PIN	Сигнал	Пояснение
1	-	Не соединен — без функции
2	+U _S /DSL+	Питание 7 В ... 12 В
3	GND/DSL-	Заземление
4	-	Не соединен — без функции

Рекомендуемый наружный диаметр комплекта многожильных проводов 4 мм +0/-1,5 мм

Рекомендуемый ответный штекер: JST (GHR-04V-S)

Anschlussbelegung Назначение выводов датчика температуры

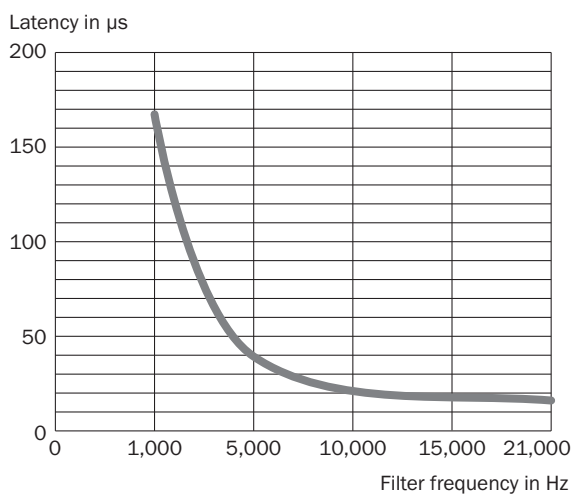


2 1

PIN	Сигнал	Пояснение
1	T+	Подключение термистора
2	T-	Подключение термистора (масса)

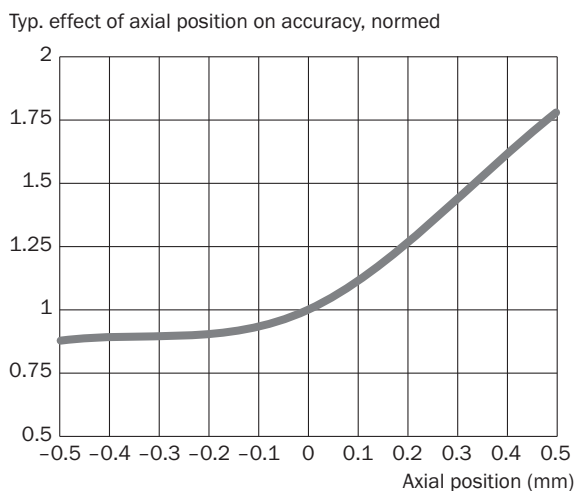
Рекомендуемый наружный диаметр комплекта многожильных проводов: 2,2 мм ± 0,1 мм
 Рекомендуемый ответный штекер: Harwin M80-8990205

Диаграммы Время задержки против частоты фильтра



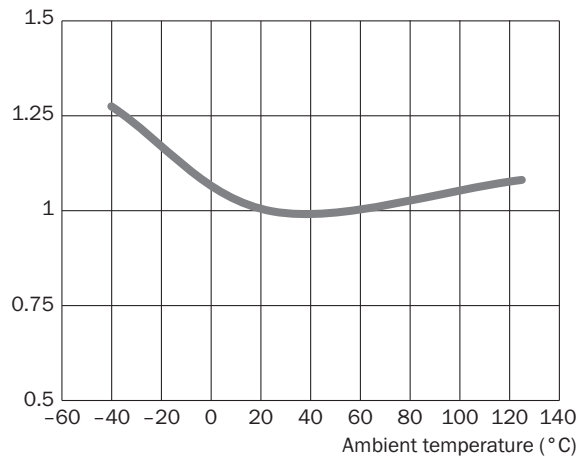
Регулируемая частота фильтра 21 кГц, 15 кГц, 10 кГц, 5 кГц и 1 кГц, настройка по умолчанию — 21 кГц

Диаграммы Допуски



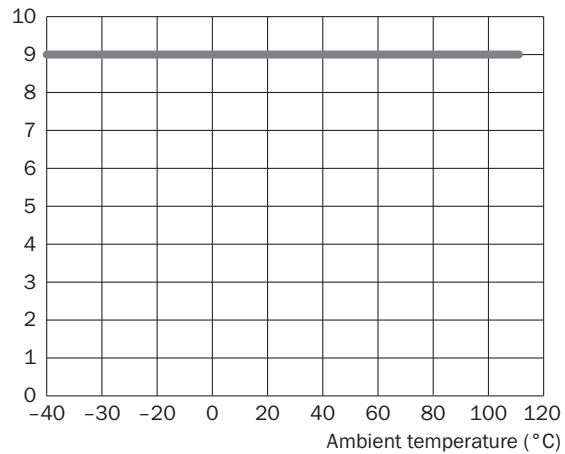
Диаграммы Допуски

Typ. effect of temperature on accuracy, normed

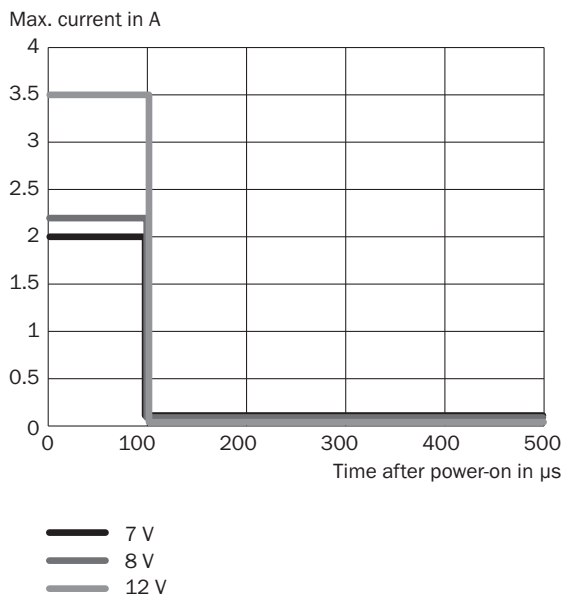


Диаграммы Собственный нагрев, электрический

Typ. electrical self-heating, kelvin (K)



Диаграммы Потребление тока



Ток включения показан на диаграмме

Указание по обслуживанию Поддерживаемые уровни доступа

Access level	User	Standard access key
0	Execute (default setting)	0000 (30 30 30 30h)
1	Operator	1111 (31 31 31 31h)
2	Maintenance	2222 (32 32 32 32h)
3	Authorized client	3333 (33 33 33 33h)
4	User service	4444 (34 34 34 34h)

Указание по обслуживанию Поддерживаемые ресурсы для HIPERFACE DSL®

RID	Name	time overrun [ms]	Description
0x000	ROOT	75	Top node of ressource tree (all nodes reachable from here)
0x001	IDENT	75	Node with pointers to all identification ressources
0x002	MONITOR	75	Node with pointers to all monitoring ressources
0x003	ADMIN	75	Node with pointers to all administration ressources
0x004	COUNTER	75	Node with pointers to all counter ressources
0x005	DATA	75	Node with pointers to all user file ressources
0x006	SENSHUB	75	Node with pointers to all SensorHub ressources
0x080	ENCTYPE	70	Base functionality of encoder
0x081	RESOLUTN	70	Number of steps per turn
0x082	RANGE	70	Number of encoded revolutions
0x083	TYPECODE	70	Type name of encoder
0x084	SERIALNO	70	Serial no of encoder
0x085	FWREVNO	70	Firmware and hardware revision of encoder
0x086	FWDATE	70	Firmware date of encoder
0x087	EESIZE	70	Total amount of memory for user files
0x0c0	TEMPRNG	70	Min and max allowed ambient temperature of encoder
0x0c1	TEMPRTUR	70	Actual ambient temperature of encoder
0x0c4	SUPRANGE	70	Min and max allowed supply voltage of encoder
0x0c5	SUPVOLT	70	Actual supply voltage of encoder
0x0c6	SPEEDRNG	70	Max allowed shaft speed of encoder
0x0c7	SPEED	70	Actual shaft speed of encoder
0x0c8	ACCRANGE	70	Max allowed shaft acceleration of encoder
0x0cb	LIFETIME	70	Operating time and total shaft turns of encoder. For safety variants also remaining mission time is indicated.
0x0cc	ERRORLOG	70	Stored error messages of encoder
0x0cd	HISTOGRM	70	Usage history of encoder in histogram form
0x0d3	AXPOSRNG	70	Min and max allowed axial position of encoder
0x0d4	AXIALPOS	70	Actual axial position of encoder
0x100	RESET	240	Reset or shutdown of encoder
0x101	SETPOS	100	Set encoder position to arbitrary preset value. Offset of position can be read back.
0x104	SETACCES	70	Set or read back access level
0x105	CHNGEKEY	90	Change password for access level
0x107	UWARNING	90	Set or read back user-defined warning boundaries
0x108	FACRESET	255	Reset user settings of encoder to factory defaults
0x109	ENCIDENT	90	Set or read back user-defined encoder index (for multi-axis systems)
0x10a	POSFILT	90	Set or read back position filter settings
0x120	READCNT	70	Read user counter value
0x121	INCCOUNT	90	Increment user counter value
0x122	RESETCNT	110	Reset user counter value
0x130	LOADFILE	255	Load user file
0x131	RWFILE	250	Read from or write to user file
0x132	FILESTAT	70	Read status of user file
0x133	MAKEFILE	190	Create, change or delete user file
0x134	DIR	130	Read directory of accessible user files
0x200	ACCESSIO	70	Access to simple I/Os connected directly to encoder
0x201	MANAGEIO	90	Manage simple I/Os

Указание по обслуживанию Обзор предупреждений и сообщений об ошибках

Error type	Error register	Error bit	Description
Position (incremental)	40h	0	A Protocol reset was executed
	40h	1	Acceleration overflow, invalid position
	40h	3	Drift compensating error
	40h	4	Internal error in plausibility, invalid position
	40h	5	Internal error in vector length, invalid position
	40h	6	Internal error in configuration, invalid position
	40h	7	Cross check error
Position (absolute)	41h	0	Error in absolute position in rotation
	41h	1	Error 1 in absolute position in several rotations
	41h	2	Error 2 in absolute position in several rotations
	41h	3	Error 3 in absolute position in several rotations
	41h	4	Position cross check error
Initialization	42h	0	Switch-on self-test undertaken (only safety versions)
	42h	1	Warning safety parameter: error could not be rectified (only safety versions)
	42h	2	Warning safety parameter: error could not be rectified (only safety versions)
	42h	3	Error calibration data
	42h	4	Internal communications error 1
	42h	5	Internal communications error 2
	42h	6	Internal general error
Test	43h	0	Critical temperature
	43h	1	Critical rotor position
	43h	2	Critical supply voltage
	43h	3	Critical rotation speed
	43h	5	Critical overflow
	43h	4	Internal test error
Access to resources	44h	0	Invalid argument given during resource access procedure
	44h	1	Resource access refused due to incorrect access level
	44h	2	Internal error during resource access
	44h	3	Error when accessing a user file
User defined Warnings	47h	0	User-defined warning 0
	47h	1	User-defined warning 1
	47h	2	User-defined warning 2
	47h	3	User-defined warning 3

ОБЗОР КОМПАНИИ SICK

Компания SICK – ведущий производитель интеллектуальных датчиков и комплексных решений для промышленного применения. Уникальный спектр продукции и услуг формирует идеальную основу для надежного и эффективного управления процессами, защиты людей от несчастных случаев и предотвращения нанесения вреда окружающей среде.

Мы обладаем солидным опытом в самых разных отраслях и знаем все о ваших технологических процессах и требованиях. Поэтому, благодаря интеллектуальным датчикам, мы в состоянии предоставить именно то, что нужно нашим клиентам. В центрах прикладного применения в Европе, Азии и Северной Америке системные решения тестируются и оптимизируются под нужды заказчика. Все это делает нас надежным поставщиком и партнером по разработке.

Всеобъемлющий перечень услуг придает завершенность нашему ассортименту: SICK LifeTime Services оказывает поддержку на протяжении всего жизненного цикла оборудования и гарантирует безопасность и производительность.

Вот что для нас значит термин «Sensor Intelligence».

РЯДОМ С ВАМИ В ЛЮБОЙ ТОЧКЕ МИРА:

Контактные лица и представительства → www.sick.com