



GTE2F-N5111

G2

ФОТОЭЛЕКТРИЧЕСКИЕ ДАТЧИКИ

SICK
Sensor Intelligence.



Изображения могут отличаться от оригинала



информация для заказа

тип	артикул
GTE2F-N5111	1108482

Другие варианты исполнения устройства и аксессуары → www.sick.com/G2

подробные технические данные

Характеристики

Принцип действия	Датчик с отражением от объекта
Принцип действия, детали	Энергетический
Размеры (Ш x В x Г)	14 mm x 24 mm x 3,5 mm
Форма корпуса (выход света)	Прямоугольный
Минимальный размер детектируемого объекта (MDO)	0,1 mm ¹⁾
Дистанция работы, макс.	1,5 mm ... 15 mm
Расстояние срабатывания	2 mm ... 12,5 mm ²⁾
Вид излучения	Видимый красный свет
ИСТОЧНИК ИЗЛУЧЕНИЯ	Светодиод PinPoint ³⁾
Размеры светового пятна (расстояние)	Ø 11 mm (15 mm)
Длина волны	660 nm
Настройка	Отсутствует

¹⁾ Медный кабель.

²⁾ Распознаваемый объект с коэффициентом отражения 90 % (относительно стандартного белого, DIN 5033).

³⁾ Средний срок службы: 100 000 ч при T_U = +25 °C.

Механика/электроника

Напряжение питания U_B	10 V DC ... 30 V DC
Остаточная пульсация	$< 5 V_{SS}^{1)}$
Потребление тока	20 mA ²⁾
Переключающий выход	NPN
Тип переключения	СВЕТЛО
Выходной ток $I_{\text{макс.}}$	$\leq 50 \text{ mA}$
Оценка	$< 0,625 \text{ ms}^{3)}$
Частота переключения	800 Hz ⁴⁾
Вид подключения	Кабель с разъемом M8, 3-конт., 200 mm ⁵⁾
Материал кабеля	Пластик, PVC
Диаметр провода	$\varnothing 2,3 \text{ mm}$
Схемы защиты	A ⁶⁾ C ⁷⁾ D ⁸⁾
Вес	22 g
Материал корпуса	Пластик, VISTAL®
Материал, оптика	Пластик, MABS
Тип защиты	IP67
Ударопрочность	294 m/s ²
Виброустойчивость	10 Hz ... 55 Hz 138 m/s ² 10 Hz ... 2.000 Hz
Диапазон температур при работе	-20 °C ... +50 °C
Диапазон температур при хранении	-40 °C ... +70 °C
№ файла UL	NRKH.E348498 & NRKH7.E348498
Точность воспроизведения	0,1 mm
Гистерезис	$< 2,25 \text{ mm}$

1) Не допускается превышение или занижение допусков U_V .

2) Без нагрузки.

3) Продолжительность сигнала при омической нагрузке.

4) При соотношении светло/темно 1:1.

5) Запрещается деформировать кабель ниже 0 °C.

6) A = подключения U_V с защитой от переплюсовки.

7) C = подавление импульсных помех.

8) D = выходы с защитой от короткого замыкания.

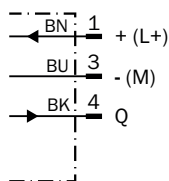
Сертификаты

EU declaration of conformity	✓
UK declaration of conformity	✓
ACMA declaration of conformity	✓
Moroccan declaration of conformity	✓
China RoHS	✓
cRUus certificate	✓

Классификации

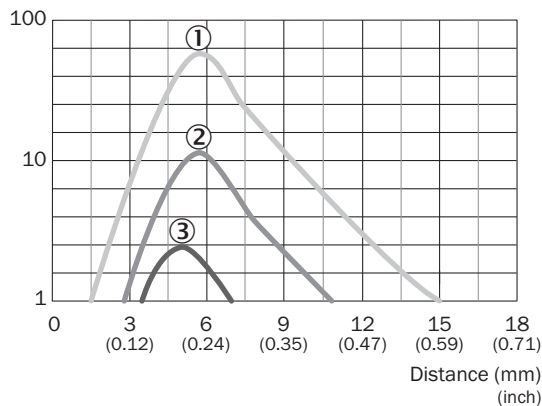
ECLASS 5.0	27270903
ECLASS 5.1.4	27270903
ECLASS 6.0	27270903
ECLASS 6.2	27270903
ECLASS 7.0	27270903
ECLASS 8.0	27270903
ECLASS 8.1	27270903
ECLASS 9.0	27270903
ECLASS 10.0	27270904
ECLASS 11.0	27270904
ECLASS 12.0	27270903
ETIM 5.0	EC001821
ETIM 6.0	EC001821
ETIM 7.0	EC002719
ETIM 8.0	EC002719
UNSPSC 16.0901	39121528

Схема соединений Cd-045



Характеристика

Operating reserve



- ① Расстояние срабатывания на белом, коэффициент диффузного отражения 90 %
- ② Расстояние срабатывания на сером, коэффициент диффузного отражения 18 %
- ③ Расстояние срабатывания на черном, коэффициент диффузного отражения 6 %

Размер светового пятна

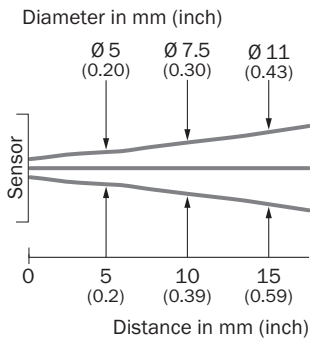
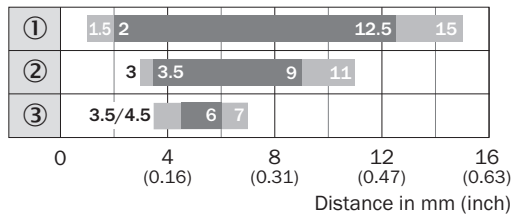


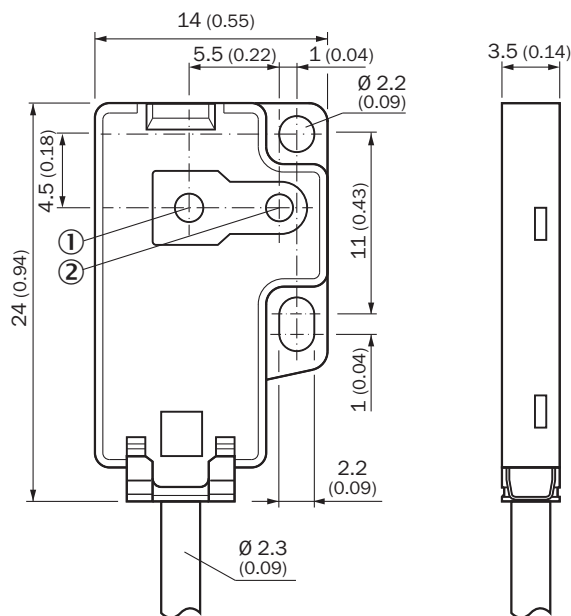
Диаграмма расстояний срабатывания



■ Sensing range ■ Sensing range typ. max.

- ① Расстояние срабатывания на белом, коэффициент диффузного отражения 90 %
- ② Расстояние срабатывания на сером, коэффициент диффузного отражения 18 %
- ③ Расстояние срабатывания на черном, коэффициент диффузного отражения 6 %

Габаритный чертёж




Размеры, мм

- ① оптическая ось, приемник
- ② оптическая ось, передатчик

рекомендуемые аксессуары

Другие варианты исполнения устройства и аксессуары → www.sick.com/G2

	Краткое описание	тип	артикул
Система крепления			
	<ul style="list-style-type: none">• Описание: Крепежная пластина для непосредственного заднего крепления на стену или на оборудование, не юстируется. 10 шт., черная, пластик, VISTAL®. Подходит для GTB2F и GSE2F• Единица упаковки: 10 шт.	BEF-G2F-FLAT-SPACER-M2	2107263

ОБЗОР КОМПАНИИ SICK

Компания SICK – ведущий производитель интеллектуальных датчиков и комплексных решений для промышленного применения. Уникальный спектр продукции и услуг формирует идеальную основу для надежного и эффективного управления процессами, защиты людей от несчастных случаев и предотвращения нанесения вреда окружающей среде.

Мы обладаем солидным опытом в самых разных отраслях и знаем все о ваших технологических процессах и требованиях. Поэтому, благодаря интеллектуальным датчикам, мы в состоянии предоставить именно то, что нужно нашим клиентам. В центрах прикладного применения в Европе, Азии и Северной Америке системные решения тестируются и оптимизируются под нужды заказчика. Все это делает нас надежным поставщиком и партнером по разработке.

Всеобъемлющий перечень услуг придает завершенность нашему ассортименту: SICK LifeTime Services оказывает поддержку на протяжении всего жизненного цикла оборудования и гарантирует безопасность и производительность.

Вот что для нас значит термин «Sensor Intelligence».

РЯДОМ С ВАМИ В ЛЮБОЙ ТОЧКЕ МИРА:

Контактные лица и представительства → www.sick.com