

# SICK

## DOL-1208-G0300S13

Прочие разъемы и кабели

**РАЗЪЕМЫ И КАБЕЛИ**

**SICK**  
Sensor Intelligence.



информация для заказа

тип	артикул
DOL-1208-G0300S13	2108248

Другие варианты исполнения устройства и аксессуары → [www.sick.com/Прочие\\_разъемы\\_и\\_кабели](http://www.sick.com/Прочие_разъемы_и_кабели)

## подробные технические данные

## Технические характеристики

<b>Вид разъема, конец А</b>	Разъём "мама", M12, 8-контактный, прямой
<b>Вид разъема, конец В</b>	Разъем, M12
<b>Компоненты для подключения</b>	Свободный конец провода
<b>Материал штекерного соединителя</b>	TPU
<b>Цвет штекерного соединителя</b>	Черный
<b>Материал стопорной гайки</b>	CuZn, с никелировкой
<b>Момент затяжки</b>	0,5 Nm
<b>Кабель</b>	3 м, 8 жил, PUR, без галогенов
<b>Материал оболочки</b>	PUR, без галогенов
<b>Цвет оболочки</b>	Черный
<b>Диаметр провода</b>	7 mm
<b>Сечение провода</b>	0,25 mm <sup>2</sup> , 4 x 2 x 0,25 mm <sup>2</sup>
<b>Экранирование</b>	С экраном
<b>Радиус изгиба</b>	
В подвижном состоянии	> 10 диаметров провода
При неподвижной прокладке	> 5 диаметров провода при неподвижной прокладке
<b>Циклы сгиба</b>	> 2.000.000
<b>Расчетное напряжение</b>	≤ 36 V AC/DC
<b>Допустимая нагрузка по току</b>	2 A
<b>Специальное исполнение</b>	Штекер M12 6044892 на конце кабеля
<b>Тип защиты</b>	IP67
<b>Рабочая температура</b>	
В подвижном состоянии	-25 °C ... +80 °C
При неподвижной прокладке	-50 °C ... +80 °C
Головка	-25 °C ... +80 °C

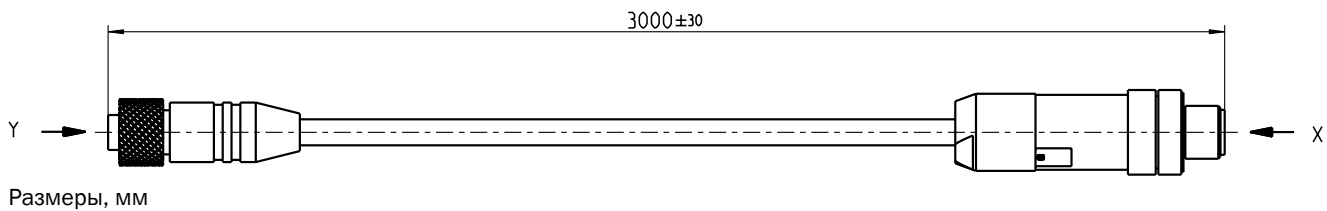
## Сертификаты

<b>EU declaration of conformity</b>	✓
<b>China RoHS</b>	✓

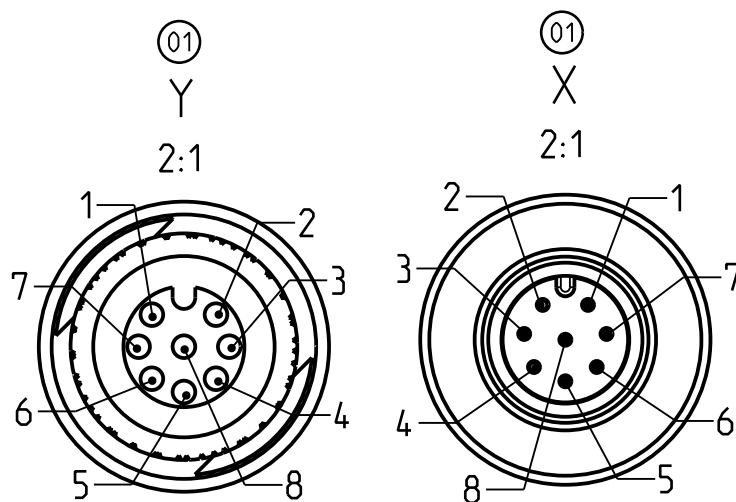
## Классификации

<b>ECLASS 5.0</b>	19030312
<b>ECLASS 5.1.4</b>	19030312
<b>ECLASS 6.0</b>	27060304
<b>ECLASS 6.2</b>	27060304
<b>ECLASS 7.0</b>	27060304
<b>ECLASS 8.0</b>	27060304
<b>ECLASS 8.1</b>	27060304
<b>ECLASS 9.0</b>	27060304
<b>ECLASS 10.0</b>	27060304
<b>ECLASS 11.0</b>	27060304
<b>ECLASS 12.0</b>	27060304
<b>ETIM 5.0</b>	EC000830
<b>ETIM 6.0</b>	EC000830
<b>ETIM 7.0</b>	EC003249
<b>ETIM 8.0</b>	EC003249
<b>UNSPSC 16.0901</b>	26121604

## Габаритный чертеж



### Схема контактов



Farbe / Colour	Kabel mit Buchse M12 Cable with Female Connector M12 Pos. 100	Stecker M12 Connector M12 Pos. 110	Signal/ signal
weiß/white	1	3	A <sub>-</sub>
braun/brown	2	2	A
gruen/green	3	5	B <sub>-</sub>
gelb/yellow	4	4	B
grau/grey	5	7	Z <sub>-</sub>
rosa/pink	6	6	Z
blau/blue	7	8	GND
rot/red	8	1	US
-	-	Gehäuse/housing	schirm/screen

## ОБЗОР КОМПАНИИ SICK

Компания SICK – ведущий производитель интеллектуальных датчиков и комплексных решений для промышленного применения. Уникальный спектр продукции и услуг формирует идеальную основу для надежного и эффективного управления процессами, защиты людей от несчастных случаев и предотвращения нанесения вреда окружающей среде.

Мы обладаем солидным опытом в самых разных отраслях и знаем все о ваших технологических процессах и требованиях. Поэтому, благодаря интеллектуальным датчикам, мы в состоянии предоставить именно то, что нужно нашим клиентам. В центрах прикладного применения в Европе, Азии и Северной Америке системные решения тестируются и оптимизируются под нужды заказчика. Все это делает нас надежным поставщиком и партнером по разработке.

Всеобъемлющий перечень услуг придает завершенность нашему ассортименту: SICK LifeTime Services оказывает поддержку на протяжении всего жизненного цикла оборудования и гарантирует безопасность и производительность.

**Вот что для нас значит термин «Sensor Intelligence».**

## РЯДОМ С ВАМИ В ЛЮБОЙ ТОЧКЕ МИРА:

Контактные лица и представительства → [www.sick.com](http://www.sick.com)