



CLV612-C3000

CLV61x

СТАЦИОНАРНЫЕ СКАНЕРЫ ШТРИХКОДА

SICK
Sensor Intelligence.



информация для заказа

тип	артикул
CLV612-C3000	1062862

Другие варианты исполнения устройства и аксессуары → www.sick.com/CLV61x



подробные технические данные

Характеристики

Версия	Short Range
Вид подключения	Кабель
Окно считывания	Сбоку (105°)
Тип датчика	Растровый сканер
Оптический фокус	Фиксированный фокус
Источник света	Световая точка, Лазер, видимый, красный, 655 nm
Класс лазера	2, соответствует 21 CFR 1040.10, за исключением различий согласно «Laser Notice № 50» от 24 июня 2007 г. (EN 60825-1:2014+A11:2021, IEC 60825-1:2014)
Угол раскрытия	≤ 50°
Расстояние считывания	28 mm ... 78 mm ¹⁾
Частота сканирования	400 Hz ... 1.000 Hz
Разрешение кода	0,1 mm ... 0,2 mm
Высота сетки, количество линий, на расстоянии	15 mm, 8, 185 mm

¹⁾ Подробности на диаграмме зоны считывания.

Механика/электроника

Вид подключения	1 x 15-контактный разъем D-Sub-HD (0,9 м)
Напряжение питания	10 V DC ... 30 V DC
Потребляемая мощность	2,8 W
Материал корпуса	Алюминиевое литье

¹⁾ При 25 °C.

Цвет корпуса	Светло-голубой (RAL 5012)
Материал переднего окна	Стекло
Тип защиты	IP65 (DIN 40 050)
Класс защиты	III (VDE 0106/IEC 1010-1)
Вес	295 g, с соединительным кабелем
Размеры (Д x Ш x В)	80 mm x 66 mm x 38 mm
Средняя наработка на отказ	100.000 h
Средняя наработка до отказа	40.000 h (Лазерный диод) ¹⁾

¹⁾ При 25 °C.

Производительность

Читаемые структуры кодов	Одномерный код
Виды штрихкода	Все основные виды кода, Code 39, Code 128, Code 93, Codabar, UPC / GTIN / EAN, 2/5 Interleaved, Pharmacode
Процедура печати кода	Этикетка/ярлык (печатные коды)
Степень сжатия	2:1 ... 3:1
Количество кодов на скан	1 ... 10 (Стандартный декодер) 1 ... 6 (SMART620)
Количество кодов на считывающий проход	1 ... 50 (с автоматическим распознаванием)
Количество символов на считывающий проход	1.500 500 (с функцией CAN-мультиплексер)
Количество многократных считываний	1 ... 99

Интерфейсы

Последовательный	✓, RS-232
Функция	Интерфейс передачи данных (вывод результатов считывания), сервисный интерфейс
Скорость передачи данных	2.400 Baud ... 115,2 kBaud, AUX: 57,6 кбод
CAN	✓
Функция	Сеть датчиков SICK CSN на базе CAN (контроллер CAN/устройство CAN, мультиплексор/сервер)
Скорость передачи данных	20 kbit/s ... 1 Mbit/s
Цифровые входы	4 («Датчик 1», «Датчик 2», 2 входа через опциональный накопитель параметров CMC600 в CDB620/CDM420)
Цифровые выходы	4 («Результат 1», «Результат 2», 2 выхода через опциональный накопитель параметров CMC600 в CDB620/CDM420)
Тактирование сигналов считывания	Цифровые входы, свободно, Последовательный интерфейс, Автотактирование, CAN
Оптическая индикация	1 RGB-LED (многофункциональные)
Акустическая индикация	Бипер/зуммер (отключаемый, с возможностью назначения функции сигнала о результате)
Конфигурационное ПО	SOPAS ET

Данные окружающей среды

Электромагнитная совместимость (ЭМС)	EN 61000-6-4 (2007-01) + A1 (2011) / EN 61000-6-2:2005-08
Виброустойчивость	EN 60068-2-6:2008-02
Ударопрочность	EN 60068-2-27:2009-05
Диапазон рабочих температур	0 °C ... +40 °C

Температура хранения	-20 °C ... +70 °C
Относительная влажность	90 %, без образования конденсата
Нечувствительность ко внешним источникам света	2.000 lx, на штрихкоде
Контраст печати штрихкода (PCS)	≥ 60 %

Общие указания

Комплект поставки	Одиночный сканер
--------------------------	------------------

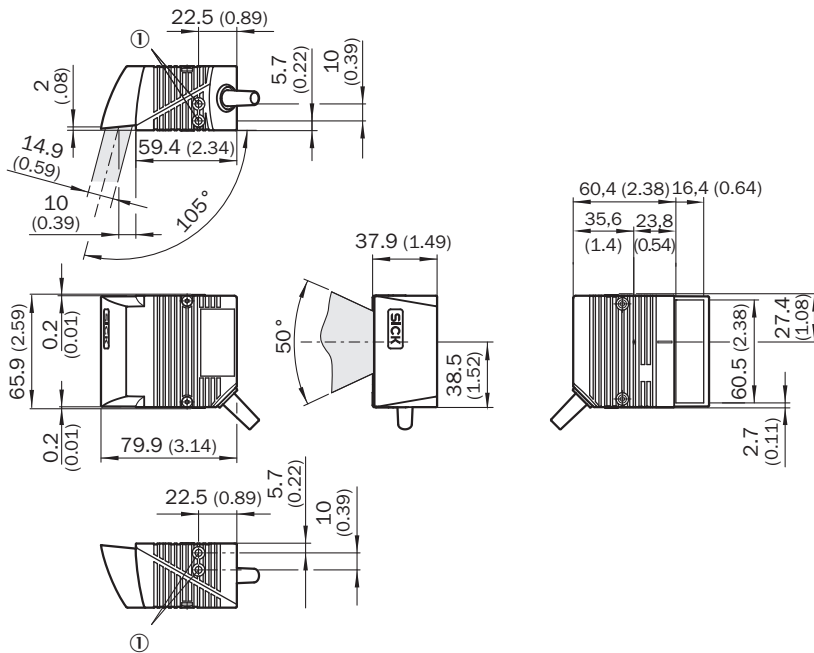
Сертификаты

EU declaration of conformity	✓
UK declaration of conformity	✓
ACMA declaration of conformity	✓
China RoHS	✓
cULus certificate	✓
Profinet certificate	✓
BIS registration	✓
Laser safety (IEC 60825-1) declaration of manufacturer	✓
Information according to Art. 3 of Data Act (Regulation EU 2023/2854)	✓
4Dpro	✓

Классификации

ECLASS 5.0	27280102
ECLASS 5.1.4	27280102
ECLASS 6.0	27280102
ECLASS 6.2	27280102
ECLASS 7.0	27280102
ECLASS 8.0	27280102
ECLASS 8.1	27280102
ECLASS 9.0	27280102
ECLASS 10.0	27280102
ECLASS 11.0	27280102
ECLASS 12.0	27280102
ETIM 5.0	EC002550
ETIM 6.0	EC002550
ETIM 7.0	EC002550
ETIM 8.0	EC002550
UNSPSC 16.0901	43211701

Габаритный чертеж

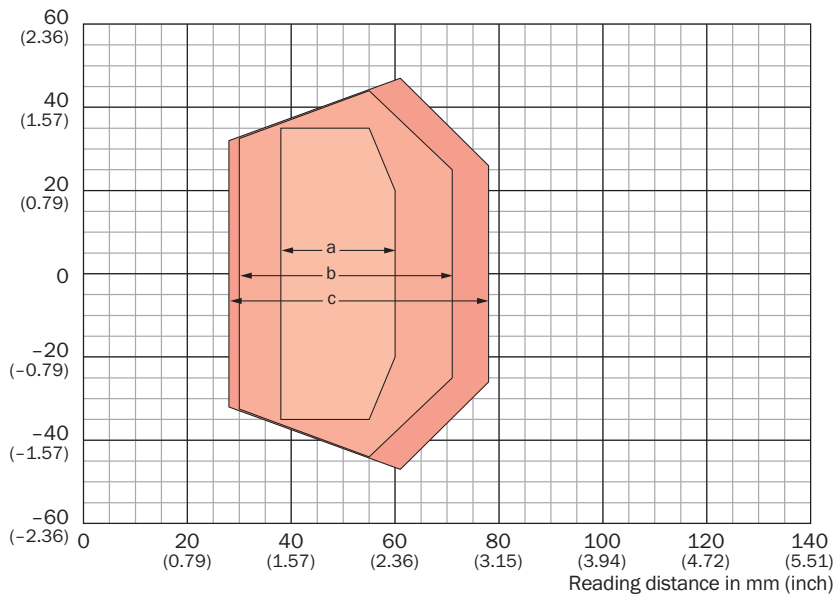


Размеры, мм

① глухая резьба М5, глубина 5 мм (2 х), для крепления

Диаграмма поля считывания

Reading field height in mm (inch)



Resolution




a: 0.10 mm (3.94 mil)

b: 0.15 mm (5.91 mil)

c: 0.20 mm (7.87 mil)

рекомендуемые аксессуары

Другие варианты исполнения устройства и аксессуары → www.sick.com/CLV61x

	Краткое описание	тип	артикул
Распределительные коробки			
		CDB620-001	1042256
Интеграционные модули и адаптеры			
	<ul style="list-style-type: none">• Описание: Внешний блок памяти параметров для интеграции в CDB620/CDB650/CDM42x	CMC600-101	1042259
Система крепления			
	<ul style="list-style-type: none">• Описание: Уголок с переходной пластиной	Крепежные уголки	2042902

ОБЗОР КОМПАНИИ SICK

Компания SICK – ведущий производитель интеллектуальных датчиков и комплексных решений для промышленного применения. Уникальный спектр продукции и услуг формирует идеальную основу для надежного и эффективного управления процессами, защиты людей от несчастных случаев и предотвращения нанесения вреда окружающей среде.

Мы обладаем солидным опытом в самых разных отраслях и знаем все о ваших технологических процессах и требованиях. Поэтому, благодаря интеллектуальным датчикам, мы в состоянии предоставить именно то, что нужно нашим клиентам. В центрах прикладного применения в Европе, Азии и Северной Америке системные решения тестируются и оптимизируются под нужды заказчика. Все это делает нас надежным поставщиком и партнером по разработке.

Всеобъемлющий перечень услуг придает завершенность нашему ассортименту: SICK LifeTime Services оказывает поддержку на протяжении всего жизненного цикла оборудования и гарантирует безопасность и производительность.

Вот что для нас значит термин «Sensor Intelligence».

РЯДОМ С ВАМИ В ЛЮБОЙ ТОЧКЕ МИРА:

Контактные лица и представительства → www.sick.com