



STE-1205-W

Готовые к сборке штекерные соединители

РАЗЪЕМЫ И КАБЕЛИ

SICK
Sensor Intelligence.



информация для заказа

тип	артикул
STE-1205-W	6022082

Другие варианты исполнения устройства и аксессуары → www.sick.com/Готовые_к_сборке_штекерные_соединители



подробные технические данные

Технические характеристики

Вид разъема, конец А	Разъем, M12, 5-контактный, Угловые отражатели, А-кодир.
Компоненты для подключения	Винтовые зажимы
Материал штекерного соединителя	PBT
Цвет штекерного соединителя	Черный
Материал стопорной гайки	CuZn
Момент затяжки	0,6 Nm
Экранирование	Без экрана
Допустимый диаметр провода	4 mm ... 6 mm
Допустимое сечение провода	≤ 0,75 mm ²
Расчетное напряжение	≤ 125 V
Допустимая нагрузка по току	4 A
Примечание	Для оснащения промышленных сетей
№ файла UL	E335179
Тип защиты	IP67
Рабочая температура	Головка -40 °C ... +85 °C

Сертификаты

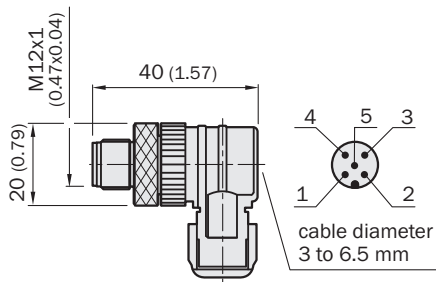
EU declaration of conformity	✓
UK declaration of conformity	✓
China RoHS	✓

Классификации

ECLASS 5.0	27279290
ECLASS 5.1.4	27279290
ECLASS 6.0	27279221
ECLASS 6.2	27279221
ECLASS 7.0	27440104
ECLASS 8.0	27440104
ECLASS 8.1	27440104

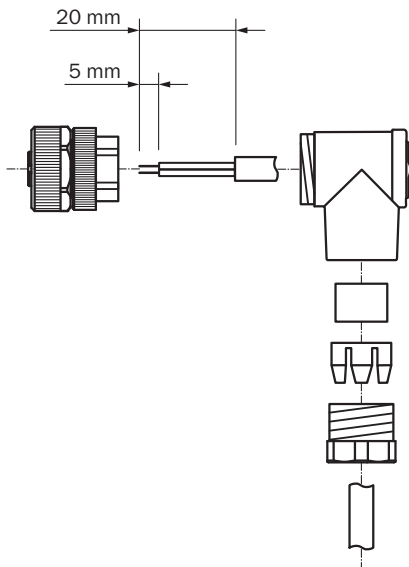
ECLASS 9.0	27440102
ECLASS 10.0	27440102
ECLASS 11.0	27440102
ECLASS 12.0	27440116
ETIM 5.0	EC002635
ETIM 6.0	EC002635
ETIM 7.0	EC002635
ETIM 8.0	EC002635
UNSPSC 16.0901	39121421

Габаритный чертеж



Размеры, мм

Монтажный чертеж



ОБЗОР КОМПАНИИ SICK

Компания SICK – ведущий производитель интеллектуальных датчиков и комплексных решений для промышленного применения. Уникальный спектр продукции и услуг формирует идеальную основу для надежного и эффективного управления процессами, защиты людей от несчастных случаев и предотвращения нанесения вреда окружающей среде.

Мы обладаем солидным опытом в самых разных отраслях и знаем все о ваших технологических процессах и требованиях. Поэтому, благодаря интеллектуальным датчикам, мы в состоянии предоставить именно то, что нужно нашим клиентам. В центрах прикладного применения в Европе, Азии и Северной Америке системные решения тестируются и оптимизируются под нужды заказчика. Все это делает нас надежным поставщиком и партнером по разработке.

Всеобъемлющий перечень услуг придает завершенность нашему ассортименту: SICK LifeTime Services оказывает поддержку на протяжении всего жизненного цикла оборудования и гарантирует безопасность и производительность.

Вот что для нас значит термин «Sensor Intelligence».

РЯДОМ С ВАМИ В ЛЮБОЙ ТОЧКЕ МИРА:

Контактные лица и представительства → www.sick.com