



SLG50S-020FBKB1K01

FlexChain

АВТОМАТИЗИРОВАННЫЕ СВЕТОВЫЕ ЗАВЕСЫ

SICK
Sensor Intelligence.



информация для заказа

тип	артикул
SLG50S-020FBKB1K01	1108100

Другие варианты исполнения устройства и аксессуары → www.sick.com/FlexChain

Изображения могут отличаться от оригинала



подробные технические данные

Характеристики

Исполнение устройства	FlexChain Guest
Принцип работы датчика	Передачик/приемник Система световых завес
Минимальный размер детектируемого объекта (MDO)	55 mm
Расстояние между лучами	50 mm
Оптический выход света	Flat
Количество лучей	4
Высота контроля	200 mm

Механика/электроника

ИСТОЧНИК ИЗЛУЧЕНИЯ	Инфракрасный свет
Длина волны	850 nm
Напряжение питания U_V	Через FlexChain (Host)
Выходная нагрузка, ёмкостная	100 nF
Выходная нагрузка, индуктивная	1 H
Время инициализации	1 s
Размеры (Ш x В x Г)	11,8 mm x 199,2 mm x 24,1 mm
Вид подключения	Кабель с разъемом M8, 4-конт., 1,5 m Кабель с розеткой M8, 4-контактный
Дисплей	LED
Синхронизация	Через FlexChain (Host)
Тип защиты	IP65, IP67 1)

¹⁾ Эксплуатация на открытом воздухе только с внешним защитным корпусом.

Схемы защиты	U _B -подключения с защитой от переплюсовки Подавление импульсных помех Выходы с защитой от короткого замыкания
Класс защиты	III
Вес	206 g
Лицевая панель	PMMA

¹⁾ Эксплуатация на открытом воздухе только с внешним защитным корпусом.

Производительность

Максимальная дальность сканирования	9,1 m
Минимальная дальность сканирования	≥ 0 m
Дистанция работы	6,5 m
Время сканирования	0,5 ms

Данные окружающей среды

Ударопрочность	10 g, 16 ms, DIN EN 60068-2-27
Виброустойчивость	10-150 Hz 0.5 mm, IEC 60068-2-6
ЭМС	EN 61000-6-2, EN 61000-6-4
Нечувствительность ко внешним источникам света	Непрямой: 50.000 lx ¹⁾
Диапазон температур при работе	-25 °C ... +55 °C
Диапазон температур при хранении	-25 °C ... +70 °C

¹⁾ Солнечный свет.

Сертификаты

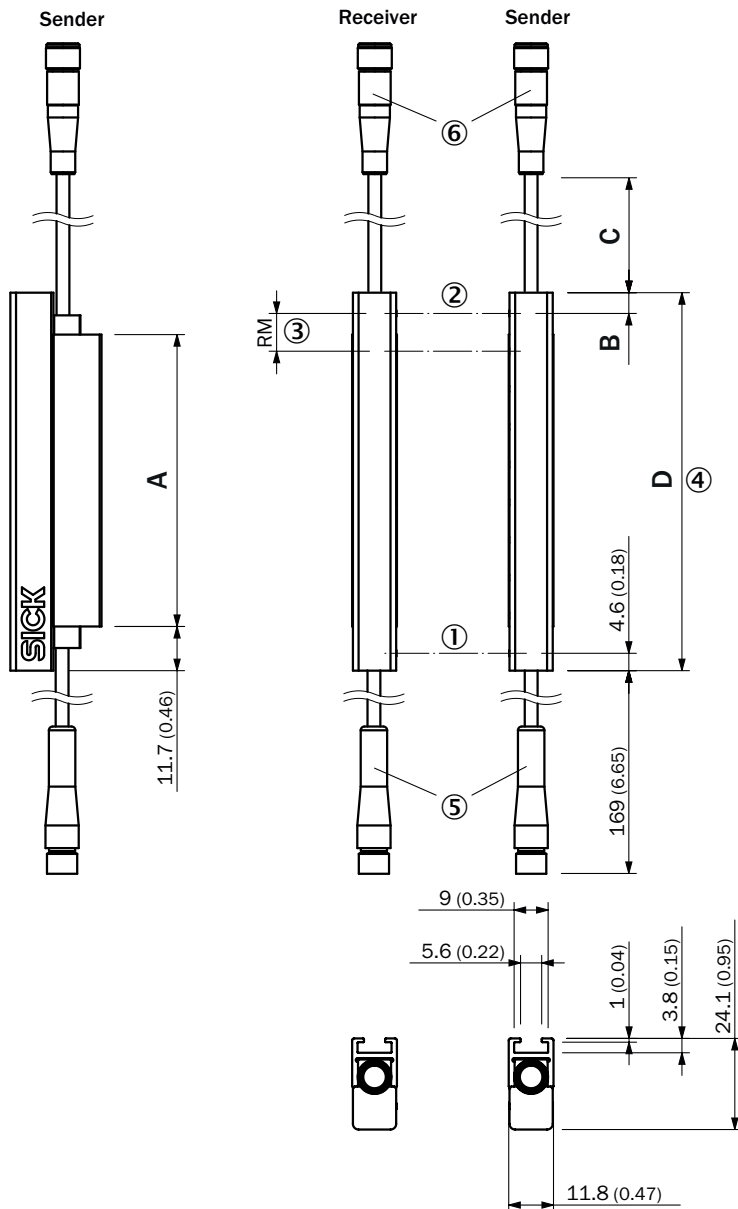
EU declaration of conformity	✓
UK declaration of conformity	✓
ACMA declaration of conformity	✓
Moroccan declaration of conformity	✓
China RoHS	✓
cULus certificate	✓
Photobiological safety (IEC EN 62471)	✓
Information according to Art. 3 of Data Act (Regulation EU 2023/2854)	✓

Классификации

ECLASS 5.0	27270910
ECLASS 5.1.4	27270910
ECLASS 6.0	27270910
ECLASS 6.2	27270910
ECLASS 7.0	27270910
ECLASS 8.0	27270910
ECLASS 8.1	27270910
ECLASS 9.0	27270910
ECLASS 10.0	27270910

ECLASS 11.0	27270910
ECLASS 12.0	27270910
ETIM 5.0	EC002549
ETIM 6.0	EC002549
ETIM 7.0	EC002549
ETIM 8.0	EC002549
UNSPSC 16.0901	39121528

Габаритный чертёж SLGxxx-xxxFxxxxxx



Размеры, мм

- ① первый луч
- ② последний луч

- ③ разделение луча (RM)
- ④ Длина корпуса
- ⑤ Кабель с 4-контактной вилочной частью M8 (фикс.)
- ⑥ Кабель с 4-контактной розеточной частью M8 (0,5 м / 1,5 м)

Размеры в мм (дюймах)		
	Длина стабилизатора	Длина корпуса
	A	D
SLGxxx- 010 xxxxxxxx	77 (3.03)	99,2 (3.91)
SLGxxx- 020 xxxxxxxx	178 (7.01)	199,2 (7.84)
SLGxxx- 030 xxxxxxxx	276 (10.87)	299,2 (11.78)
SLGxxx- 040 xxxxxxxx	376 (14.8)	399,2 (15.72)
SLGxxx- 050 xxxxxxxx	475 (18.7)	499,2 (19.65)
SLGxxx- 060 xxxxxxxx	576 (22.68)	599,2 (23.6)
SLGxxx- 070 xxxxxxxx	676 (26.61)	699,2 (27.53)
SLGxxx- 080 xxxxxxxx	776 (30.55)	799,2 (31.46)
SLGxxx- 090 xxxxxxxx	875 (34.45)	899,2 (35.4)
SLGxxx- 100 xxxxxxxx	975 (38.39)	999,2 (39.34)
SLGxxx- 120 xxxxxxxx	1.175 (46.26)	1.199,2 (47.21)
SLGxxx- 140 xxxxxxxx	1.374 (54.09)	1.399,2 (55.09)
-		
	Расстояние: край корпуса – первый луч	-
	B¹⁾	
SLG 10 x-xxxxxxxxxxx	4,6 (0.18)	
SLG 25 x-xxxxxxxxxxx	19,6 (0.77)	
SLG 50 x-xxxxxxxxxxx	44,6 (1.76)	
1) Для высоты контроля менее 700 мм данный размер отличается от указанных здесь размеров на значение до 1 мм.		
-		
	Длина кабеля	-
	C	
SLGxxx-xxxxx A xxxx	500 (19.69)	
SLGxxx-xxxxx B xxxx	1.500 (59.06)	

Тип и схема подключения



- ① Разъем M8, 4-конт.
- ② Кабель с розеткой M8, 4-контактный

Инструкции по монтажу Slim & Flat



- ① Modell Slim = световое отверстие на узкой стороне
- ② Modell Flat = световое отверстие на широкой стороне

рекомендуемые аксессуары

Другие варианты исполнения устройства и аксессуары → www.sick.com/FlexChain

	Краткое описание	тип	артикул
Система крепления			
	<ul style="list-style-type: none"> • Описание: Крепёжный захват для высокоавтоматизированных световых завес для задач переключения, SLG-2 • Единица упаковки: 4 шт. 	BEF-SLG2-SET1	2111623
	<ul style="list-style-type: none"> • Описание: Боковое крепление для высокоавтоматизированных световых завес для задач переключения, SLG-2 • Единица упаковки: 4 шт. 	BEF-NUT-SLG2	2111624

ОБЗОР КОМПАНИИ SICK

Компания SICK – ведущий производитель интеллектуальных датчиков и комплексных решений для промышленного применения. Уникальный спектр продукции и услуг формирует идеальную основу для надежного и эффективного управления процессами, защиты людей от несчастных случаев и предотвращения нанесения вреда окружающей среде.

Мы обладаем солидным опытом в самых разных отраслях и знаем все о ваших технологических процессах и требованиях. Поэтому, благодаря интеллектуальным датчикам, мы в состоянии предоставить именно то, что нужно нашим клиентам. В центрах прикладного применения в Европе, Азии и Северной Америке системные решения тестируются и оптимизируются под нужды заказчика. Все это делает нас надежным поставщиком и партнером по разработке.

Всеобъемлющий перечень услуг придает завершенность нашему ассортименту: SICK LifeTime Services оказывает поддержку на протяжении всего жизненного цикла оборудования и гарантирует безопасность и производительность.

Вот что для нас значит термин «Sensor Intelligence».

РЯДОМ С ВАМИ В ЛЮБОЙ ТОЧКЕ МИРА:

Контактные лица и представительства → www.sick.com