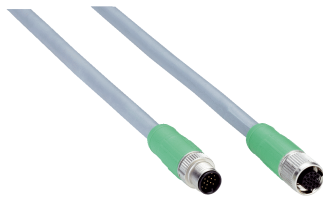


YM2A8D-C90XXXF2A8D

Прочие разъемы и кабели

РАЗЪЕМЫ И КАБЕЛИ

SICK
Sensor Intelligence.



информация для заказа

тип	артикул
YM2A8D-C90XXXF2A8D	6052945

Другие варианты исполнения устройства и аксессуары → www.sick.com/Прочие_разъемы_и_кабели



подробные технические данные

Технические характеристики

Вид разъема, конец А	Разъём "мама", M12, 17-контактный, прямой, А-кодир.
Вид разъема, конец В	Разъем, M12, 17-контактный, прямой, А-кодир.
Блокировка штекерного соединителя	Быстродействующий винтовой замок
Кабель	0,9 м, 17 жил
Диаметр провода	9,1 мм
Экранирование	С экраном
Радиус изгиба	
В подвижном состоянии	> 10 диаметров провода
При неподвижной прокладке	> 5 диаметров провода при неподвижной прокладке
Укладка в гибком лотке	> 10 диаметров провода
Циклы сгиба	1.000.000
Тип сигнала	Power, последовательный, CAN, цифровые входы/выходы
Специальное исполнение	Возможно применение с 2 А
Область применения	Укладка в гибком лотке
Тип защиты	IP68
Рабочая температура	
В подвижном состоянии	-25 °C ... +80 °C
При неподвижной прокладке	-40 °C ... +80 °C

Сертификаты

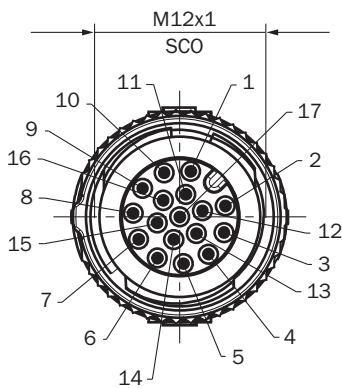
EU declaration of conformity	✓
UK declaration of conformity	✓
China RoHS	✓

Классификации

ECLASS 5.0	19030312
ECLASS 5.1.4	19030312
ECLASS 6.0	27060304
ECLASS 6.2	27060304
ECLASS 7.0	27060304
ECLASS 8.0	27060304
ECLASS 8.1	27060304

ECLASS 9.0	27060304
ECLASS 10.0	27060304
ECLASS 11.0	27060304
ECLASS 12.0	27060304
ETIM 5.0	EC000830
ETIM 6.0	EC000830
ETIM 7.0	EC003249
ETIM 8.0	EC003249
UNSPSC 16.0901	26121604

Схема контактов



- ① синий
- ② коричневый
- ③ зеленый
- ④ белый
- ⑤ розовый
- ⑥ желтый
- ⑦ черный
- ⑧ серый
- ⑨ белый/черный
- ⑩ фиолетовый
- ⑪ серо/розовый
- ⑫ красно/синий
- ⑬ белый/зеленый
- ⑭ коричневый/зеленый
- ⑮ белый/желтый
- ⑯ коричневый/желтый
- ⑰ белый/серый

ОБЗОР КОМПАНИИ SICK

Компания SICK – ведущий производитель интеллектуальных датчиков и комплексных решений для промышленного применения. Уникальный спектр продукции и услуг формирует идеальную основу для надежного и эффективного управления процессами, защиты людей от несчастных случаев и предотвращения нанесения вреда окружающей среде.

Мы обладаем солидным опытом в самых разных отраслях и знаем все о ваших технологических процессах и требованиях. Поэтому, благодаря интеллектуальным датчикам, мы в состоянии предоставить именно то, что нужно нашим клиентам. В центрах прикладного применения в Европе, Азии и Северной Америке системные решения тестируются и оптимизируются под нужды заказчика. Все это делает нас надежным поставщиком и партнером по разработке.

Всеобъемлющий перечень услуг придает завершенность нашему ассортименту: SICK LifeTime Services оказывает поддержку на протяжении всего жизненного цикла оборудования и гарантирует безопасность и производительность.

Вот что для нас значит термин «Sensor Intelligence».

РЯДОМ С ВАМИ В ЛЮБОЙ ТОЧКЕ МИРА:

Контактные лица и представительства → www.sick.com