



WLL12-B5181

LICHTSCHRANKEN UND TASTER

SICK
Sensor Intelligence.



Изображения могут отличаться от оригинала

информация для заказа

тип	артикул
WLL12-B5181	1011677

Другие варианты исполнения устройства и аксессуары → www.sick.com/

подробные технические данные

Характеристики

Размеры (Ш x В x Г)	15 mm x 49 mm x 53 mm
Форма корпуса (выход света)	Прямоугольный
Дистанция работы, макс.	0 mm ... 280 mm ¹⁾
Расстояние срабатывания	0 mm ... 280 mm ¹⁾
Вид излучения	Видимый красный свет
ИСТОЧНИК ИЗЛУЧЕНИЯ	Светодиод
Настройка	Потенциометр

¹⁾ Распознаваемый объект с коэффициентом отражения 90 % (относительно стандартного белого, DIN 5033).

Механика/электроника

Напряжение питания	10 V DC ... 30 V DC
Остаточная пульсация	< 5 V _{ss}
Потребление тока	35 mA ¹⁾
Тип переключения	СВЕТЛО/ТЕМНО
Оценка	≤ 360 μs ²⁾
Вид подключения	Разъем M12, 5-конт.
Материал корпуса	Металл, Цинк, литье под давлением
Материал, оптика	Пластик, PMMA
Тип защиты	IP67
Диапазон температур при работе	-25 °C ... +60 °C
Диапазон температур при хранении	-25 °C ... +70 °C

¹⁾ Без нагрузки.

²⁾ Продолжительность сигнала при омической нагрузке.

Вид подключения

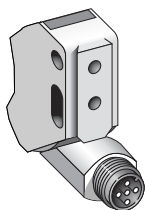
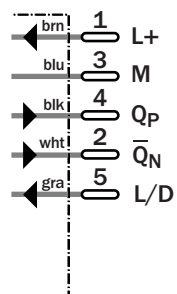
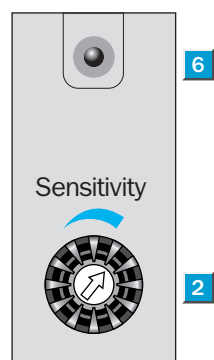


Схема соединений

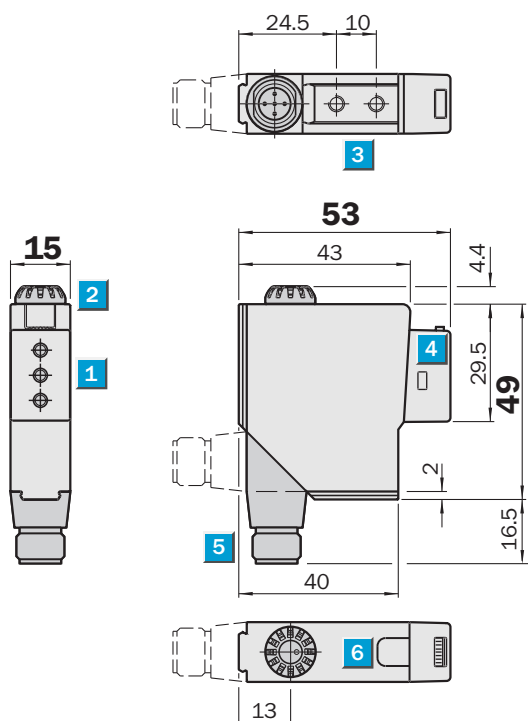


Варианты настройки



- ② регулятор чувствительности
- ⑥ индикация приема

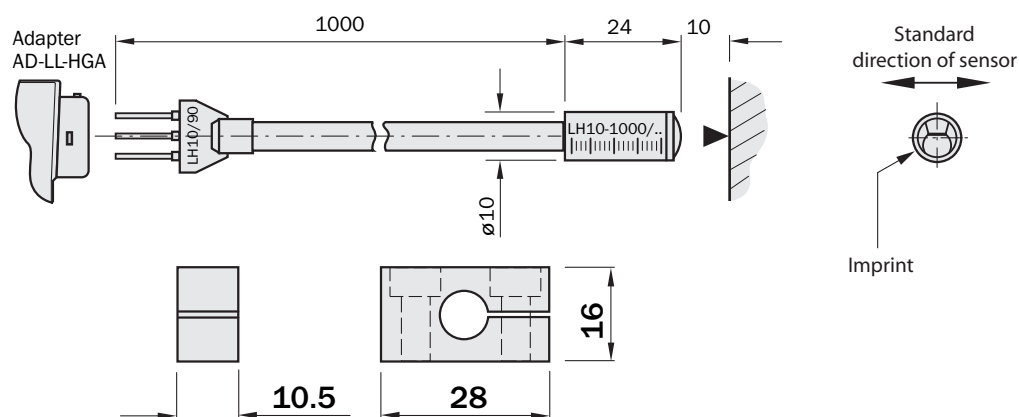
Габаритный чертёж



Размеры, мм

- ① разъем о/в кабеля
- ② регулятор чувствительности
- ③ Крепёжная резьба M4 – глубина 4 мм
- ④ ADR
- ⑤ штекерное соединение неповоротное, штекер в задней части по запросу
- ⑥ индикация приема

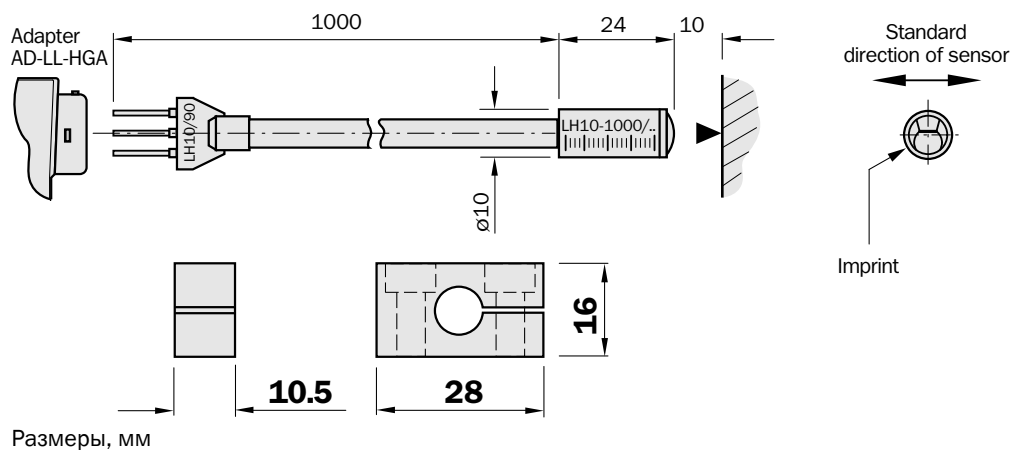
Габаритный чертёж



Scanning distance:	10 mm (- 1 mm), fixed
Light spot diameter:	approx. 2.5 x 3.5 mm
Switching hysteresis:	≤ 0.3 mm, based on standard white 90 % to standard black 6 %

Размеры, мм

Габаритный чертеж



ОБЗОР КОМПАНИИ SICK

Компания SICK – ведущий производитель интеллектуальных датчиков и комплексных решений для промышленного применения. Уникальный спектр продукции и услуг формирует идеальную основу для надежного и эффективного управления процессами, защиты людей от несчастных случаев и предотвращения нанесения вреда окружающей среде.

Мы обладаем солидным опытом в самых разных отраслях и знаем все о ваших технологических процессах и требованиях. Поэтому, благодаря интеллектуальным датчикам, мы в состоянии предоставить именно то, что нужно нашим клиентам. В центрах прикладного применения в Европе, Азии и Северной Америке системные решения тестируются и оптимизируются под нужды заказчика. Все это делает нас надежным поставщиком и партнером по разработке.

Всеобъемлющий перечень услуг придает завершенность нашему ассортименту: SICK LifeTime Services оказывает поддержку на протяжении всего жизненного цикла оборудования и гарантирует безопасность и производительность.

Вот что для нас значит термин «Sensor Intelligence».

РЯДОМ С ВАМИ В ЛЮБОЙ ТОЧКЕ МИРА:

Контактные лица и представительства → www.sick.com