



UC12-12235

UC12

УЛЬТРАЗВУКОВЫЕ ДАТЧИКИ РАССТОЯНИЯ

SICK
Sensor Intelligence.



информация для заказа

тип	артикул
UC12-12235	6029834

Другие варианты исполнения устройства и аксессуары → www.sick.com/UC12



подробные технические данные

Характеристики

Дистанция измерения, предельная дистанция измерения	55 mm ... 250 mm, 350 mm
Объект измерения	Естественные объекты
Разрешение	≥ 0,1 mm
Повторяемость	± 0,15 % ¹⁾
Точность измерения	± 1 % ²⁾
Температурная компенсация	✓
Оценка	30 ms
Частота переключения	25 Hz
Время вывода	8 ms
Ультразвуковая частота (типичная)	500 kHz
Зона действия (типичная)	См. диаграммы
Доп. функция	Режимы работы на выбор: расстояние до объекта (DtO) / окно (Wnd) / объект между датчиком и фоном (ObSB), обучаемый цифровой выход, кнопка(и) обучения (деактивируемая), сброс на заводские настройки
Параметры техники безопасности	
MTTF _D	101 лет
DC _{avg}	0%

¹⁾ Относительно текущего измеряемого значения, минимальное значение ≥ расширению.

²⁾ В отношении последнего результата измерения.

Интерфейсы

Цифровой выход	Количество
	2 ¹⁾

¹⁾ NPN: HIGH = ≤ 2 В / LOW = U_B.

Вид	NPN
Функция	Дополнительные цифровые выходы (Q, Q̄)
Максимальный выходной ток I _D	≤ 500 mA
Гистерезис	2 mm

¹⁾ NPN: HIGH = ≤ 2 В / LOW = U_B.

Электрика

Напряжение питания U_B	Пост. ток 10 V ... 30 V ¹⁾
Потребляемая мощность	≤ 1,2 W ²⁾
Время инициализации	< 300 ms
Индикация	Dual-LED
Тип защиты	IP65 / IP67
Класс защиты	III

¹⁾ Предельные значения, с защитой от переполосовки. Эксплуатация в защищенных от короткого замыкания сетях с силой тока не более 8 А.

²⁾ Без нагрузки.

Механика

Размеры (Ш x В x Г)	15 mm x 48,8 mm x 43,5 mm
Тип корпуса	Прямоугольный
Выходной коннектор передатчика	Прямой
Материал корпуса	Металл (Цинк, литье под давлением, УЗ-преобразователь: пенополиуретан, эпоксидная смола и стеклянные элементы)
Вес	75 g
Вид подключения	Разъем, M12, 4-конт.

Данные окружающей среды

Диапазон рабочих температур	-25 °C ... +70 °C
Диапазон температур при хранении	-40 °C ... +85 °C

Сертификаты

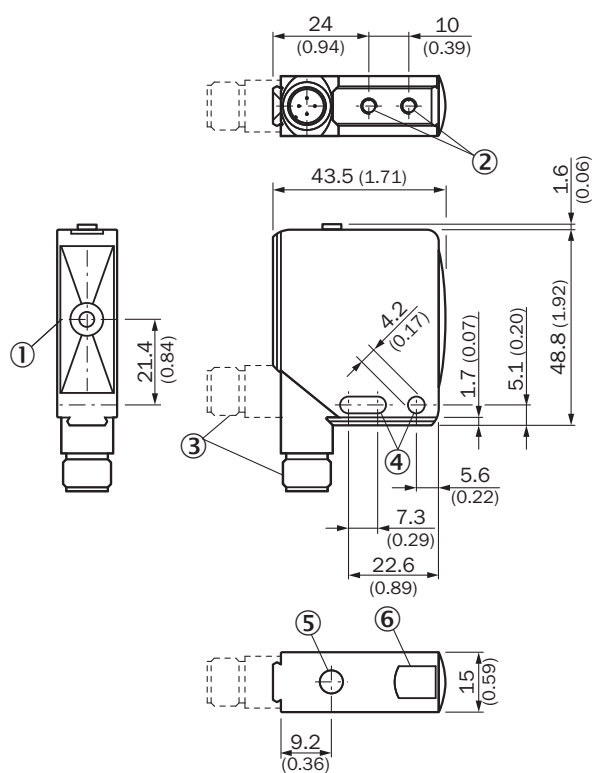
EU declaration of conformity	✓
UK declaration of conformity	✓
ACMA declaration of conformity	✓
Moroccan declaration of conformity	✓
China RoHS	✓
cULus certificate	✓

Классификации

ECLASS 5.0	27270804
ECLASS 5.1.4	27270804
ECLASS 6.0	27270804
ECLASS 6.2	27270804
ECLASS 7.0	27270804
ECLASS 8.0	27270804
ECLASS 8.1	27270804

ECLASS 9.0	27270804
ECLASS 10.0	27270804
ECLASS 11.0	27270804
ECLASS 12.0	27272806
ETIM 5.0	EC001846
ETIM 6.0	EC001846
ETIM 7.0	EC001846
ETIM 8.0	EC001846
UNSPSC 16.0901	41111960

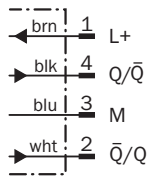
Габаритный чертёж



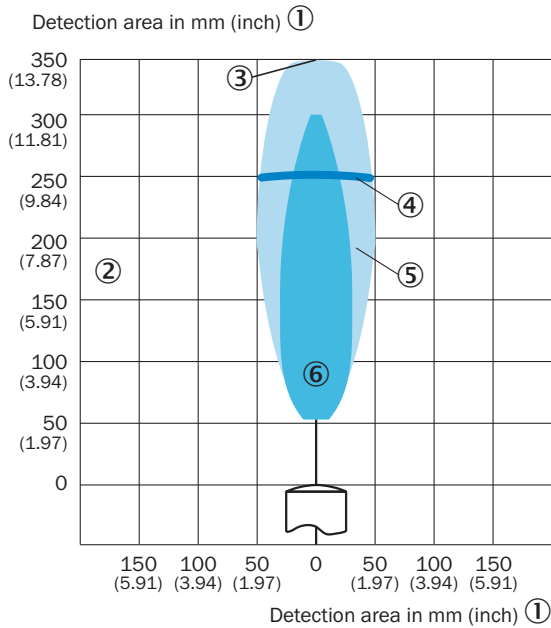
Размеры, мм

- ① ось передачи и приема
- ② крепежная резьба M4, глубина 4 мм
- ③ Соединение
- ④ крепежное отверстие
- ⑤ Элементы управления
- ⑥ индикатор состояния цифрового выхода (оранжевый) и питания (зелёный)

Схема соединений



Зона распознавания UC12-12






- ① Зона обнаружения в мм (дюймах)
- ② зона распознавания зависит от отражающих свойств, размера и положения объекта
- ③ предельная дальность сканирования
- ④ Дистанция работы
- ⑤ объект-образец: направленная пластина 10 x 10 мм
- ⑥ объект-образец: цилиндрический стержень диаметром 10 мм

рекомендуемые аксессуары

Другие варианты исполнения устройства и аксессуары → www.sick.com/UC12

	Краткое описание	тип	артикул
Система крепления			
	<ul style="list-style-type: none"> • Описание: Крепежный уголок, малый • Материал: Нержавеющая сталь • Детали: Нержавеющая сталь • Комплект поставки: Вкл. крепежный материал • Предназначено для: W11-2, W12-3, W16 	BEF-WK-W12	2012938

	Краткое описание	тип	артикул
разъемы и кабели			
	<ul style="list-style-type: none"> • Описание: Кабель датчик/пускатель, без экрана • Вид разъема, конец А: Разъем "мама", M12, 4-контактный, прямой, А-кодир. • Вид разъема, конец В: Свободный конец провода • Тип сигнала: Кабель датчик/пускатель • Кабель: 2 м, 4 жилы, PVC • Область применения: Ненагруженные зоны, Химические продукты 	YF2A14-020VB3XLEAX	2096234
	<ul style="list-style-type: none"> • Описание: Кабель датчик/пускатель, без экрана • Вид разъема, конец А: Разъем "мама", M12, 4-контактный, прямой, А-кодир. • Вид разъема, конец В: Свободный конец провода • Тип сигнала: Кабель датчик/пускатель • Кабель: 0,6 м, 4 жилы, PVC • Область применения: Ненагруженные зоны, Химические продукты 	YF2A14- C60VB3XLEAX	2145707
	<ul style="list-style-type: none"> • Описание: Кабель датчик/пускатель, без экрана • Вид разъема, конец А: Разъем "мама", M12, 4-контактный, прямой, А-кодир. • Вид разъема, конец В: Свободный конец провода • Тип сигнала: Кабель датчик/пускатель • Кабель: 1 м, 4 жилы, PVC • Область применения: Ненагруженные зоны, Химические продукты 	YF2A14-010VB3XLEAX	2145708

ОБЗОР КОМПАНИИ SICK

Компания SICK – ведущий производитель интеллектуальных датчиков и комплексных решений для промышленного применения. Уникальный спектр продукции и услуг формирует идеальную основу для надежного и эффективного управления процессами, защиты людей от несчастных случаев и предотвращения нанесения вреда окружающей среде.

Мы обладаем солидным опытом в самых разных отраслях и знаем все о ваших технологических процессах и требованиях. Поэтому, благодаря интеллектуальным датчикам, мы в состоянии предоставить именно то, что нужно нашим клиентам. В центрах прикладного применения в Европе, Азии и Северной Америке системные решения тестируются и оптимизируются под нужды заказчика. Все это делает нас надежным поставщиком и партнером по разработке.

Всеобъемлющий перечень услуг придает завершенность нашему ассортименту: SICK LifeTime Services оказывает поддержку на протяжении всего жизненного цикла оборудования и гарантирует безопасность и производительность.

Вот что для нас значит термин «Sensor Intelligence».

РЯДОМ С ВАМИ В ЛЮБОЙ ТОЧКЕ МИРА:

Контактные лица и представительства → www.sick.com