



RAY26P-34112C30ZZZ

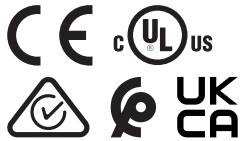
RAY26 Reflex Array

ФОТОЭЛЕКТРИЧЕСКИЕ ДАТЧИКИ

SICK
Sensor Intelligence.



Изображения могут отличаться от оригинала



информация для заказа

| тип | артикул |
|--------------------|---------|
| RAY26P-34112C30ZZZ | 1121282 |

Другие варианты исполнения устройства и аксессуары → www.sick.com/RAY26_Reflex_Array

подробные технические данные

Характеристики

| | |
|---|--|
| Принцип действия | Датчик с отражением от рефлектора |
| Принцип действия, детали | Без минимального расстояния до отражателя (автоколлимация / коаксиальная оптика), Reflex Array |
| Размеры (Ш x В x Г) | 24,6 mm x 82,5 mm x 53,3 mm |
| Форма корпуса (выход света) | Прямоугольный |
| Минимальный размер объекта | 2 mm, независимое от расположения обнаружение внутри световой полосы |
| Высота контроля | 10 mm |
| Дистанция работы, макс. | 0 m ... 1,5 m ^{1) 2)} |
| Расстояние от датчика до отражателя | ≥ 0 m |
| Вид излучения | Видимый красный свет |
| ИСТОЧНИК ИЗЛУЧЕНИЯ | Светодиод PinPoint ³⁾ |
| Размеры светового пятна (расстояние) | 10 mm x 9 mm (1 m) |
| Длина волны | 635 nm |
| Настройка | BluePilot: обучение |
| AutoAdapt | ✓ |
| Специальные случаи применения | Обнаружение объектов с допусками на положение, Обнаружение перфорированных объектов, Обнаружение объектов с неровной и блестящей поверхностью, Обнаружение прозрачных объектов, Обнаружение плоских объектов |

¹⁾ Отражатель PL80A.

²⁾ При минимальном размере объекта 10 мм.

³⁾ Средний срок службы: 100 000 ч при T_U = +25 °C.

Механика/электроника

| | |
|---|--|
| Напряжение питания U_B | 10 V DC ... 30 V DC ¹⁾ |
| Остаточная пульсация | < 5 V _{ss} |
| Потребление тока | 25 mA ²⁾ 40 mA ³⁾ |
| Переключающий выход | Двухтактный режим: PNP/NPN ⁴⁾ |
| Функция выходного сигнала | Заводская настройка: контакт 2 / белый: нормально закрытый NPN (активация при наличии отражённого света), нормально открытый PNP (активация при отсутствии отражённого света), контакт 4/чёрный: нормально открытый NPN (активация при отсутствии отражённого света), нормально закрытый PNP (активация при наличии отражённого света) |
| Тип переключения | СВЕТЛО/ТЕМНО |
| Сигнальное напряжение PNP HIGH/LOW | Ок. $U_V - 2,5$ В/0 В |
| Сигнальное напряжение NPN HIGH/LOW | Ок. $U_V / < 2,5$ В |
| Выходной ток $I_{\text{макс.}}$ | ≤ 100 mA |
| Оценка | ≤ 500 μs ⁵⁾ |
| Частота переключения | 1.000 Hz ⁶⁾ |
| Вид подключения | Кабель с разъемом M12, 4-конт., 270 mm ⁷⁾ |
| Материал кабеля | Пластик, PVC |
| Схемы защиты | A ⁸⁾ B ⁹⁾ C ¹⁰⁾ D ¹¹⁾ |
| Класс защиты | III |
| Вес | 100 g |
| Материал корпуса | Пластик, VISTAL® |
| Материал, оптика | Пластик, PMMA |
| Тип защиты | IP66 IP67 |
| Диапазон температур при работе | -40 °C ... +60 °C ^{12) 13)} |
| Диапазон температур при хранении | -40 °C ... +75 °C |
| № файла UL | NRKH.E181493 & NRKH7.E181493 |

¹⁾ Предельные значения.

²⁾ 16 В пост. тока ... 30 В пост. тока, без нагрузки.

³⁾ 10 В пост. тока ... 16 В пост. тока, без нагрузки.

⁴⁾ Контакты 4 и 2: этот цифровой выход не должен быть подключен к другому выходу.

⁵⁾ Продолжительность сигнала при омической нагрузке в режиме переключения.

⁶⁾ При соотношении «светло/темно» 1:1, в режиме переключения.

⁷⁾ Запрещается деформировать кабель ниже 0 °C.

⁸⁾ A = подключения U_V с защитой от переплюсовки.

⁹⁾ B = входы и выходы с защитой от инверсии полярности.

¹⁰⁾ C = подавление импульсных помех.

¹¹⁾ D = выходы с защитой от короткого замыкания.

¹²⁾ Избегать конденсации на лицевой панели датчика и на отражателе.

¹³⁾ Соблюдать макс. изменение температуры +/- 20 K после обучения.

Параметры техники безопасности

| | |
|-------------------------|---------|
| MTTF_D | 709 лет |
|-------------------------|---------|

| | |
|-------------------------|-----|
| DC_{avg} | 0 % |
|-------------------------|-----|

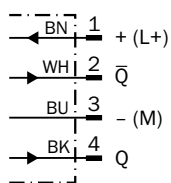
Сертификаты

| | |
|--|---|
| EU declaration of conformity | ✓ |
| UK declaration of conformity | ✓ |
| ACMA declaration of conformity | ✓ |
| Moroccan declaration of conformity | ✓ |
| China RoHS | ✓ |
| cULus certificate | ✓ |
| Photobiological safety (DIN EN 62471) certificate | ✓ |

Классификации

| | |
|-----------------------|----------|
| ECLASS 5.0 | 27270902 |
| ECLASS 5.1.4 | 27270902 |
| ECLASS 6.0 | 27270902 |
| ECLASS 6.2 | 27270902 |
| ECLASS 7.0 | 27270902 |
| ECLASS 8.0 | 27270902 |
| ECLASS 8.1 | 27270902 |
| ECLASS 9.0 | 27270902 |
| ECLASS 10.0 | 27270902 |
| ECLASS 11.0 | 27270902 |
| ECLASS 12.0 | 27270902 |
| ETIM 5.0 | EC002717 |
| ETIM 6.0 | EC002717 |
| ETIM 7.0 | EC002717 |
| ETIM 8.0 | EC002717 |
| UNSPSC 16.0901 | 39121528 |

Схема соединений Cd-414



Размер светового пятна

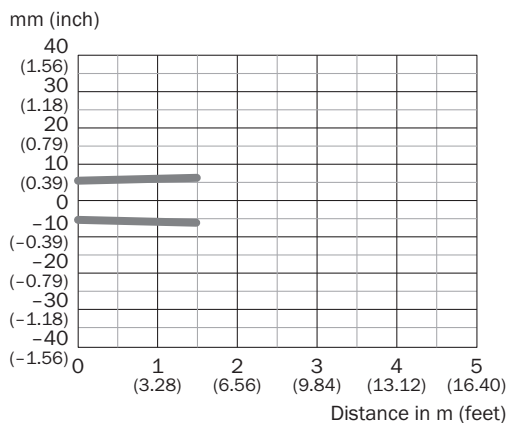
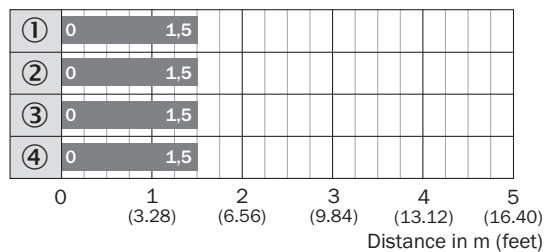


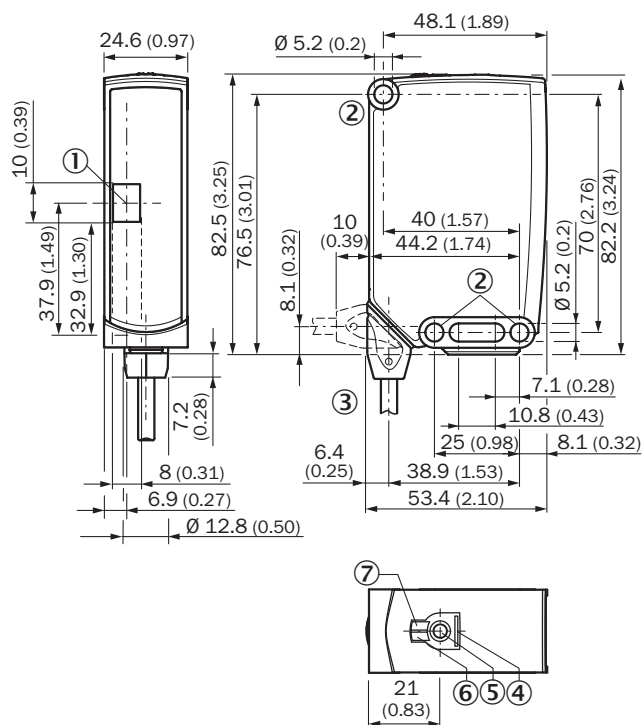
Диаграмма расстояний срабатывания



■ Sensing range

- ① Отражатель PL80A
- ② Отражатель PL40A
- ③ Отражатель PL30A
- ④ Отражатель P250F

Габаритный чертеж



Размеры, мм

- ① середина оптической оси
- ② крепежное отверстие, $\varnothing 5,2$ мм
- ③ Соединение
- ④ BluePilot синий: индикатор AutoAdapt в режиме работы
- ⑤ Кнопка настройки
- ⑥ СД-индикатор желтый: состояние приема света
- ⑦ СД-индикатор зеленый: напряжение питания включено

рекомендуемые аксессуары

Другие варианты исполнения устройства и аксессуары → www.sick.com/RAY26_Reflex_Array

| | Краткое описание | тип | артикул |
|---|--|--------------------|---------|
| Отражатели и оптика | | | |
|  | <ul style="list-style-type: none"> Описание: Прямоугольный, привинчиваемый Габариты: 84 mm 84 mm Диапазон температур при работе: -30 °C ... +65 °C | PL80A | 1003865 |
|  | <ul style="list-style-type: none"> Описание: Прямоугольный, привинчиваемый Габариты: 100 mm 100 mm Диапазон температур при работе: -20 °C ... +65 °C | PL100 | 5321625 |
|  | <ul style="list-style-type: none"> Описание: Прямоугольной формы, на клейкой основе Габариты: 50 mm 80 mm Диапазон температур при работе: -20 °C ... +65 °C | PL81 | 5322795 |
| Система крепления | | | |
|  | <ul style="list-style-type: none"> Описание: Крепежный уголок Материал: Сталь Детали: Оцинкованная сталь Комплект поставки: Вкл. крепежный материал Предназначено для: W23-2, W27-3, Reflex Array | BEF-WN-W23 | 2019085 |
| разъемы и кабели | | | |
|  | <ul style="list-style-type: none"> Описание: Без экрана Вид разъема, конец А: Разъем, M12, 4-контактный, прямой, А-кодир. Компоненты для подключения: Винтовые зажимы Допустимое сечение провода: ≤ 0,75 mm² | STE-1204-G | 6009932 |
|  | <ul style="list-style-type: none"> Описание: Кабель датчик/пускатель, без экрана Вид разъема, конец А: Разъем "мама", M12, 4-контактный, прямой, А-кодир. Вид разъема, конец В: Свободный конец провода Тип сигнала: Кабель датчик/пускатель Кабель: 5 м, 4 жилы, PVC Область применения: Ненагруженные зоны, Химические продукты | YF2A14-050VB3XLEAX | 2096235 |
|  | <ul style="list-style-type: none"> Описание: Кабель датчик/пускатель, без экрана Вид разъема, конец А: Разъем "мама", M12, 4-контактный, прямой, А-кодир. Вид разъема, конец В: Свободный конец провода Тип сигнала: Кабель датчик/пускатель Кабель: 5 м, 4 жилы, PUR, без галогенов Область применения: Укладка в гибком лотке, Зона жидкой/консистентной смазки, Робот, Укладка в гибком лотке | YF2A14-050UB3XLEAX | 2095608 |

ОБЗОР КОМПАНИИ SICK

Компания SICK – ведущий производитель интеллектуальных датчиков и комплексных решений для промышленного применения. Уникальный спектр продукции и услуг формирует идеальную основу для надежного и эффективного управления процессами, защиты людей от несчастных случаев и предотвращения нанесения вреда окружающей среде.

Мы обладаем солидным опытом в самых разных отраслях и знаем все о ваших технологических процессах и требованиях. Поэтому, благодаря интеллектуальным датчикам, мы в состоянии предоставить именно то, что нужно нашим клиентам. В центрах прикладного применения в Европе, Азии и Северной Америке системные решения тестируются и оптимизируются под нужды заказчика. Все это делает нас надежным поставщиком и партнером по разработке.

Всеобъемлющий перечень услуг придает завершенность нашему ассортименту: SICK LifeTime Services оказывает поддержку на протяжении всего жизненного цикла оборудования и гарантирует безопасность и производительность.

Вот что для нас значит термин «Sensor Intelligence».

РЯДОМ С ВАМИ В ЛЮБОЙ ТОЧКЕ МИРА:

Контактные лица и представительства → www.sick.com