



TCT-1PAG11506MZ

TCT

ДАТЧИКИ ТЕМПЕРАТУРЫ

SICK
Sensor Intelligence.



Изображения могут отличаться от оригинала



информация для заказа

тип	артикул
TCT-1PAG11506MZ	6043167

Другие варианты исполнения устройства и аксессуары → www.sick.com/TCT

подробные технические данные

Характеристики

Диапазон измерения	-50 °C ... +150 °C
Измерительный элемент	Pt100
Выходной сигнал	Pt100, 4-жильный

Механика/электроника

Интерфейс связи	-
Технические подключения	Резьба G ¼ В
Уплотнение	Без уплотнения
Длина щупа / диаметр измерительного щупа	150 mm / 6 mm
Материалы, соприкасающиеся со средой	Нержавеющая сталь 1.4571
Макс. рабочее давление	≤ 120 bar ¹⁾
Сопротивление давлению	Макс. 120 бар
Материал корпуса	Нержавеющая сталь 1.4571
Вид подключения	Круглый штекерный соединитель M12 x 1, 4-контактный ²⁾
Тип защиты	IP67 ³⁾
Измерительный ток	0,3 mA ... 1 mA
Электробезопасность	Класс защиты: III, Напряжение изоляции: 500 В перем. тока
Класс защиты III	✓
Вес	Ок. 145 г (в зависимости от исполнения)
Время инициализации	< 10 ms

¹⁾ Сопротивление давлению при комнатной температуре.

²⁾ Указанные степени защиты действительны только в установленном состоянии с кабельными разъемами соответствующей степени защиты.

³⁾ Степень защиты IP согласно IEC 60529.

Производительность

Точность измерительного элемента	Класс А согласно IEC 60751
---	----------------------------

¹⁾ В зависимости от конфигурации датчика, согласно IEC 60751.

Оценка	$t_{50} \leq 2,8 \text{ s}^{1)}$ $t_{90} \leq 9,1 \text{ s}^{1)}$
---------------	--

¹⁾ В зависимости от конфигурации датчика, согласно IEC 60751.

Данные окружающей среды

Температура окружающей среды	-40 °C ... +125 °C
Температура хранения и транспортировки	-40 °C ... +85 °C
Ударопрочность	500 g (IEC 60751)
Виброустойчивость согласно IEC 60751	3 g

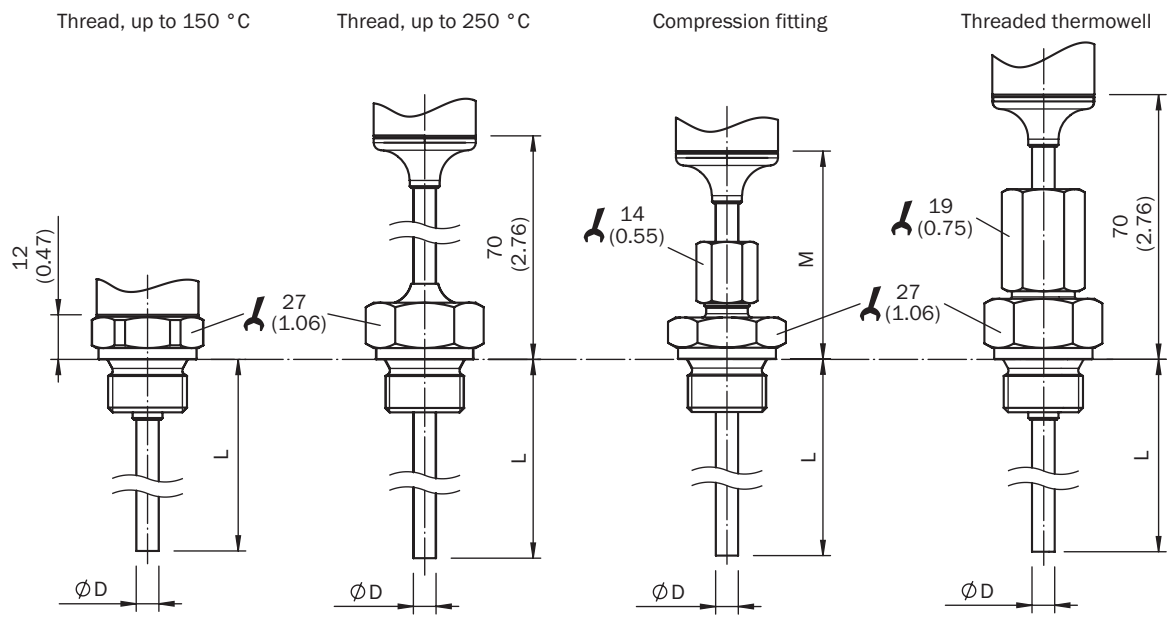
Сертификаты

EU declaration of conformity	✓
China RoHS	✓

Классификации

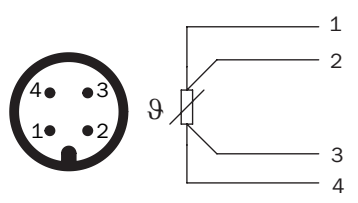
ECLASS 5.0	27200208
ECLASS 5.1.4	27200208
ECLASS 6.0	27200208
ECLASS 6.2	27200208
ECLASS 7.0	27200208
ECLASS 8.0	27200208
ECLASS 8.1	27200208
ECLASS 9.0	27200208
ECLASS 10.0	27200208
ECLASS 11.0	27200208
ECLASS 12.0	27200208
ETIM 5.0	EC002994
ETIM 6.0	EC002994
ETIM 7.0	EC002994
ETIM 8.0	EC002994
UNSPSC 16.0901	41112211

габаритный чертеж: цилиндрическая резьба



Размеры, мм
TCT-1

Вид подключения Круглый штекерный соединитель M12 x 1, выходной сигнал Pt100



ОБЗОР КОМПАНИИ SICK

Компания SICK – ведущий производитель интеллектуальных датчиков и комплексных решений для промышленного применения. Уникальный спектр продукции и услуг формирует идеальную основу для надежного и эффективного управления процессами, защиты людей от несчастных случаев и предотвращения нанесения вреда окружающей среде.

Мы обладаем солидным опытом в самых разных отраслях и знаем все о ваших технологических процессах и требованиях. Поэтому, благодаря интеллектуальным датчикам, мы в состоянии предоставить именно то, что нужно нашим клиентам. В центрах прикладного применения в Европе, Азии и Северной Америке системные решения тестируются и оптимизируются под нужды заказчика. Все это делает нас надежным поставщиком и партнером по разработке.

Всеобъемлющий перечень услуг придает завершенность нашему ассортименту: SICK LifeTime Services оказывает поддержку на протяжении всего жизненного цикла оборудования и гарантирует безопасность и производительность.

Вот что для нас значит термин «Sensor Intelligence».

РЯДОМ С ВАМИ В ЛЮБОЙ ТОЧКЕ МИРА:

Контактные лица и представительства → www.sick.com