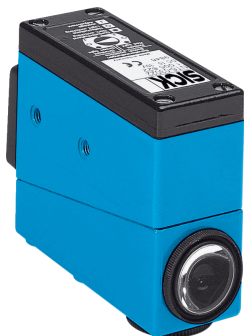


NT6-13012

NT6

ДАТЧИКИ КОНТРАСТА

SICK
Sensor Intelligence.



Изображения могут отличаться от оригинала

информация для заказа

тип	артикул
NT6-13012	1005823

Другие варианты исполнения устройства и аксессуары → www.sick.com/NT6

подробные технические данные

Характеристики

Форма корпуса	Средняя
Размеры (Ш x В x Г)	80 mm x 30,4 mm x 64 mm
ИСТОЧНИК ИЗЛУЧЕНИЯ	Светодиод, Видимый красный свет ¹⁾ Зеленый
Источник света	Длинная и короткая стороны устройства, взаимозаменяемы
Размер светового пятна	1,5 mm x 5 mm ²⁾
Положение светового пятна	Поперек ³⁾
Длина волны	560 nm
Дистанция обнаружения	≤ 9 mm
Допуск области сканирования	± 2 mm
Настройка	Потенциометр

¹⁾ Средний срок службы 10 000 ч при T_U = +25 °C.

²⁾ При зеленом свете. 1,5 x 4 мм при красном свете.

³⁾ Относительно длинной стороны устройства.

Электрика

Напряжение питания	10 V DC ... 30 V DC
Остаточная пульсация	≤ 5 V _{SS}
Потребление тока	< 80 mA ¹⁾
Частота переключения	10 kHz ²⁾
Оценка	> 50 μs
Дискретный выход (напряжение)	V: HIGH = U _v - < 2 V / LOW = < 2 V
Аналоговый выход	0,15 V ... 6 V
Выходной ток I_{макс.}	200 mA

¹⁾ Без нагрузки.

²⁾ При соотношении светло/темно 1:1.

Временная задержка	Отсутствует
Схемы защиты	U _v -подключения с защитой от переполюсовки Выход Q с защитой от короткого замыкания Подавление импульсных помех
Вид подключения	Кабель с разъемом, 2 m

1) Без нагрузки.

2) При соотношении светло/темно 1:1.

Механика

Материал корпуса	Цинк, литье под давлением
-------------------------	---------------------------

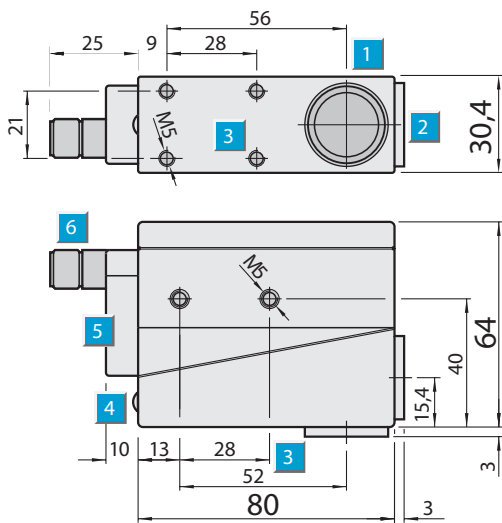
Данные окружающей среды

Диапазон температур при работе	0 °C ... +50 °C
Диапазон температур при хранении	-25 °C ... +75 °C
Устойчивость к сотрясениям	Согласно IEC 60068
Тип защиты	IP67

Классификации

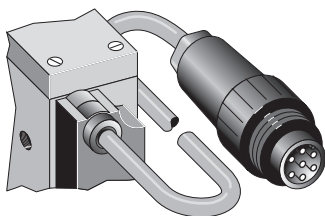
ECLASS 5.0	27270906
ECLASS 5.1.4	27270906
ECLASS 6.0	27270906
ECLASS 6.2	27270906
ECLASS 7.0	27270906
ECLASS 8.0	27270906
ECLASS 8.1	27270906
ECLASS 9.0	27270906
ECLASS 10.0	27270906
ECLASS 11.0	27270906
ECLASS 12.0	27270906
ETIM 5.0	EC001820
ETIM 6.0	EC001820
ETIM 7.0	EC001820
ETIM 8.0	EC001820
UNSPSC 16.0901	39121528

Габаритный чертеж

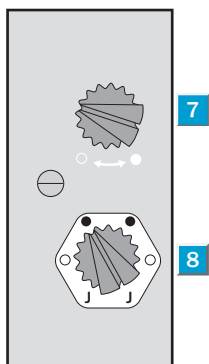


Размеры, мм

Назначение выводов

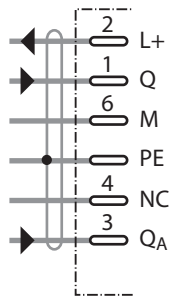


Варианты настройки



- ⑦ регулятор порога срабатывания
- ⑧ регулятор режимов работы

Схема соединений



ОБЗОР КОМПАНИИ SICK

Компания SICK – ведущий производитель интеллектуальных датчиков и комплексных решений для промышленного применения. Уникальный спектр продукции и услуг формирует идеальную основу для надежного и эффективного управления процессами, защиты людей от несчастных случаев и предотвращения нанесения вреда окружающей среде.

Мы обладаем солидным опытом в самых разных отраслях и знаем все о ваших технологических процессах и требованиях. Поэтому, благодаря интеллектуальным датчикам, мы в состоянии предоставить именно то, что нужно нашим клиентам. В центрах прикладного применения в Европе, Азии и Северной Америке системные решения тестируются и оптимизируются под нужды заказчика. Все это делает нас надежным поставщиком и партнером по разработке.

Всеобъемлющий перечень услуг придает завершенность нашему ассортименту: SICK LifeTime Services оказывает поддержку на протяжении всего жизненного цикла оборудования и гарантирует безопасность и производительность.

Вот что для нас значит термин «Sensor Intelligence».

РЯДОМ С ВАМИ В ЛЮБОЙ ТОЧКЕ МИРА:

Контактные лица и представительства → www.sick.com