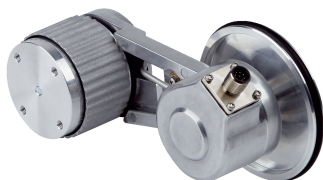


MWS120-1BB33C65536

MWS120

РОЛИКОВЫЕ ЭНКОДЕРЫ

SICK
Sensor Intelligence.



Изображения могут отличаться от оригинала

информация для заказа

тип	артикул
MWS120-1BB33C65536	1145913

входит в объем поставки: DFS60A-S4CC65536 (1), BEF-MWS120-ARM (1), BEF-MR010020R (1)

Другие варианты исполнения устройства и аксессуары → www.sick.com/MWS120



подробные технические данные

Параметры техники безопасности

MTTF_D (средняя наработка до отказа, вызывающего опасное состояние)	300 лет (EN ISO 13849-1) ^{1) 2)}
--	---

¹⁾ Данный продукт является стандартным изделием, а не предохранительным устройством, в соответствии с директивой по машиностроению. Расчет на основе номинальной нагрузки компонентов, средней температуры окружающей среды 40 °C, частота применения 8760 ч./год. Все выходы из строя электрических систем рассматриваются как опасные выходы из строя. Более подробная информация приведена в документе № 8015532.

²⁾ Значение относится к встроенному энкодеру.

Производительность

Количество импульсов на один оборот	65.536
Измерительный шаг (разрешение мм/импульс)	0,003 ¹⁾ 2)
Повторяемость	< 0,1 мм ³⁾

¹⁾ Пример расчёта: окружность мерного колеса / количество импульсов на оборот = 200 мм / 16 384 импульсов на оборот = 0,012 мм/импульс.

²⁾ Значение основано на окружности мерного колеса. Окружность мерного колеса зависит от производственных допусков, признаков износа, выбранной силы натяжения пружины и поведения поверхности мерного колеса при разной температуре и на разных измерительных поверхностях. Для получения максимально точных результатов измерения при позиционировании рекомендуется выполнить настройку по базовым координатам, чтобы можно было учитывать характеристики мерного колеса в конкретном случае применения.

³⁾ Значение основано на механике пружинного кронштейна. Отдача механики мерного колеса минимальна, что обеспечивает точные и повторяемые измерения.

Интерфейсы

Интерфейс связи	Инкрементный
Коммуникационный интерфейс, детальное описание	TTL / RS-422
Количество сигнальных каналов	6 каналов

Электрика

Вид подключения	Разъем, M12, 8-контактный, радиальная
Напряжение питания	10 V ... 32 V
Защита от инверсии полярности	-
Стойкость выходов при коротких замыканиях	✓ ¹⁾

¹⁾ Короткое замыкание относительно другого канала US или GND допускается максимально на 30 с.

Механика

Окружность мерного колеса	200 mm ¹⁾
Поверхность мерного колеса	О-образное кольцо NBR70
Монтаж	Мерное колесо установлено сзади
Материал, механические части пружинного кронштейна	
Пружинный элемент	Нержавеющая сталь
Стержень измерительного ролика	Алюминий
Пусковой момент	0,5 Ncm (при 20 °C)
Рабочий крутящий момент	0,3 Ncm (при 20 °C)
Срок службы подшипника	3,6 x 10 ¹⁰ оборотов
Минимальная сила натяжения пружины	4 N ²⁾ ³⁾
Допустимый рабочий диапазон макс. (длительный режим работы)	± 10 mm
Срок службы пружинного элемента	> 1,5 млн циклов
Монтажное положение относительно объекта измерения	Предпочтительно сверху, возможно снизу ⁴⁾
Установленный энкодер	DFS60, DFS60A-S4CC65536, 1055752
Установленный механизм	BEF-MWS120-ARM, 2118239
Установленное мерное колесо	BEF-MR010020R, 2055224

¹⁾ Поверхность мерного колеса подвержена износу. Степень износа зависит от давления прижима, режима ускорения в конкретной сфере применения, скорости перемещения, измерительной поверхности, механического выравнивания мерного колеса, температуры и условий окружающей среды. Мы рекомендуем регулярно проверять качество мерного колеса и при необходимости менять его.

²⁾ Правильная сила натяжения пружины для данного случая применения предотвращает проскальзывание в условиях применения без повреждения измерительной поверхности.

³⁾ Усилие зажима может настраиваться в 6 шагов по 4 Н. 4 Н соответствует одному шагу.

⁴⁾ При монтаже снизу учитывайте вес энкодера. При настройке предварительного натяжения пружины.

Данные окружающей среды

ЭМС	По EN 61000-6-2 и EN 61000-6-3
Тип защиты	IP67 (IEC 60529)
Диапазон рабочей температуры	-30 °C ... +80 °C ¹⁾
Диапазон температуры при хранении	-40 °C ... +100 °C ¹⁾

¹⁾ Значение соответствует минимальной температуре встроенных изделий. Дополнительная информация содержится в отдельных техпаспортах.

Сертификаты

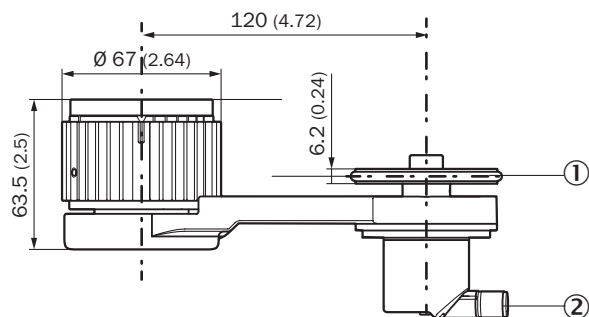
EU declaration of conformity	✓
UK declaration of conformity	✓
ACMA declaration of conformity	✓
Moroccan declaration of conformity	✓
China RoHS	✓

Классификации

ECLASS 5.0	27270501
ECLASS 5.1.4	27270501

ECLASS 6.0	27270590
ECLASS 6.2	27270590
ECLASS 7.0	27270501
ECLASS 8.0	27270501
ECLASS 8.1	27270501
ECLASS 9.0	27270501
ECLASS 10.0	27270790
ECLASS 11.0	27270707
ECLASS 12.0	27270504
ETIM 5.0	EC001486
ETIM 6.0	EC001486
ETIM 7.0	EC001486
ETIM 8.0	EC001486
UNSPSC 16.0901	41112113

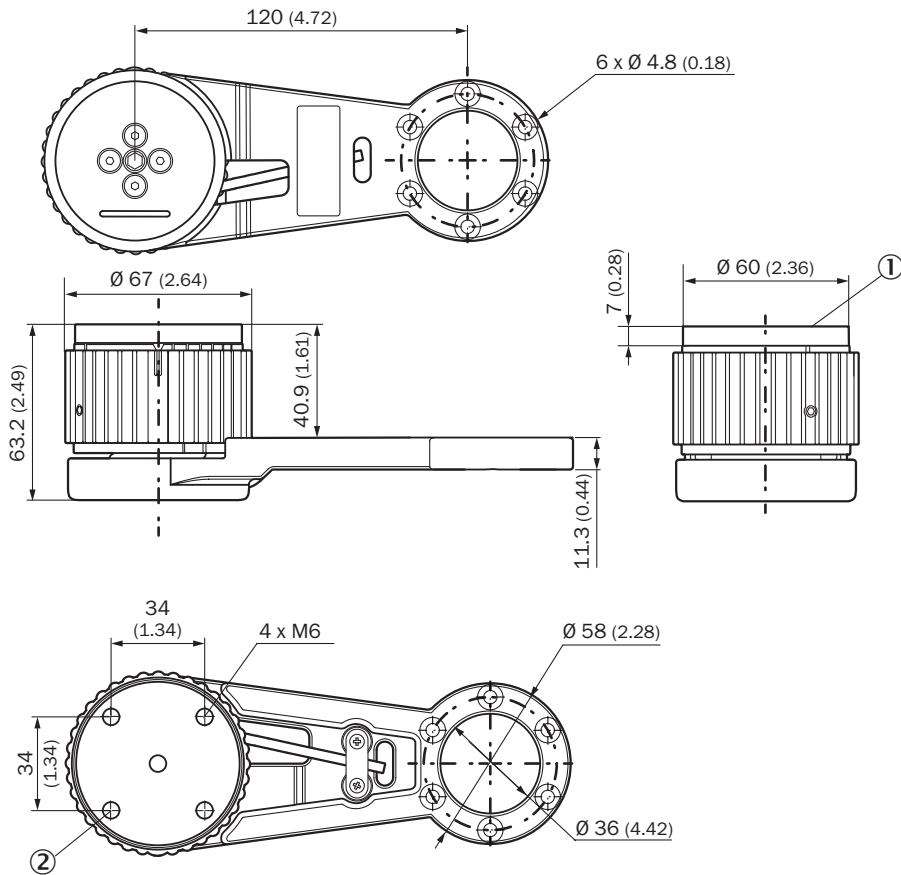
Габаритный чертеж



Размеры, мм

- ① Окружность и поверхность мерного колеса зависят от установленного мерного колеса.
- ② Габаритные чертежи для встроенного энкодера содержатся в соответствующем техпаспорте.

Габаритный чертеж

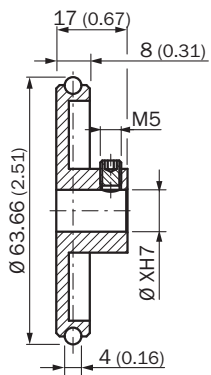


Размеры, мм

① переходная пластина

② Отверстия в переходной пластине, максимальная глубина резьбы 6 мм

Габаритный чертеж







Размеры, мм

рекомендуемые аксессуары

Другие варианты исполнения устройства и аксессуары → www.sick.com/MWS120

	Краткое описание	тип	артикул
Измерительные ролики и механизмы измерительных роликов			
	<ul style="list-style-type: none"> Сегмент продуктов: Измерительные ролики и механизмы измерительных роликов Продукт: Измерительные ролики Описание: Алюминиевый измерительный ролик с уплотнительным кольцом круглого сечения (NBR70) для сплошного вала 10 мм, окружность 200 мм 	BEF-MR010020R	2055224
	<ul style="list-style-type: none"> Сегмент продуктов: Измерительные ролики и механизмы измерительных роликов Продукт: Измерительные ролики Описание: Алюминиевый измерительный ролик с уплотнительным кольцом круглого сечения (NBR70) для сплошного вала 10 мм, окружность 300 мм 	BEF-MR010030R	2049278
	<ul style="list-style-type: none"> Сегмент продуктов: Измерительные ролики и механизмы измерительных роликов Продукт: Измерительные ролики Описание: Мерное колесо с кольцом круглого сечения (NBR70) для сплошного вала 10 мм, длина окружности 500 мм 	BEF-MR010050R	2055227
	<ul style="list-style-type: none"> Сегмент продуктов: Измерительные ролики и механизмы измерительных роликов Продукт: Измерительные ролики Описание: Алюминиевое мерное колесо с сетчатой накаткой поверхности для полнотелых валов 10 мм, окружность 500 мм 	BEF-MR10500AK	4084733
	<ul style="list-style-type: none"> Сегмент продуктов: Измерительные ролики и механизмы измерительных роликов Продукт: Измерительные ролики Описание: Алюминиевое мерное колесо с сетчатой накаткой поверхности для полнотелых валов 10 мм, окружность 200 мм 	BEF-MR10200AK	4084737
	<ul style="list-style-type: none"> Сегмент продуктов: Измерительные ролики и механизмы измерительных роликов Продукт: Измерительные ролики Описание: Алюминиевое мерное колесо с гладкой полиуретановой поверхностью для полнотелых валов 10 мм, окружность 200 мм 	BEF-MR10200AP	4084738
	<ul style="list-style-type: none"> Сегмент продуктов: Измерительные ролики и механизмы измерительных роликов Продукт: Измерительные ролики Описание: Алюминиевое мерное колесо с рифленой полиуретановой поверхностью для полнотелых валов 10 мм, окружность 200 мм 	BEF-MR10200APG	4084740
	<ul style="list-style-type: none"> Сегмент продуктов: Измерительные ролики и механизмы измерительных роликов Продукт: Измерительные ролики Описание: Алюминиевое мерное колесо с узорчатой полиуретановой поверхностью для полнотелых валов 10 мм, окружность 200 мм 	BEF-MR10200APN	4084739
	<ul style="list-style-type: none"> Сегмент продуктов: Измерительные ролики и механизмы измерительных роликов Продукт: Измерительные ролики Описание: Алюминиевое мерное колесо с сетчатой накаткой поверхности для полнотелых валов 10 мм, окружность 500 мм 	BEF-MR10500AP	4084734

	Краткое описание	тип	артикул
	<ul style="list-style-type: none"> Описание: Пружинный кронштейн для линейного измерения с контактом, давление пружины регулируется вручную без инструмента за 6 шагов по 4 Н в диапазоне 0 ... 24 Н, может комбинироваться с отдельно заказываемыми энкодерами и измерительными роликами. Комплект поставки: Пружинный кронштейн MWS120 (артикул: 2118239), винты с цилиндрической головкой M4 x 16, 3 шт. для монтажа адаптера или энкодера Предназначено для: MWS120, прямой монтаж Ø 60 мм энкодер с зажимным фланцем с механической конструкцией вала «S4» = Ø 10 мм, DBS60, DFS60, AFS60 AFM60. Энкодер Ø 36 мм, напр. AHS/AHM36, можно монтировать с помощью переходного фланца (артикул: №: 2072298), крепежный кронштейн MWS120 (артикул: 2113284) 		
	<ul style="list-style-type: none"> Сегмент продуктов: Измерительные ролики и механизмы измерительных роликов Продукт: Измерительные ролики Описание: Алюминиевое мерное колесо с сетчатой накаткой поверхности для полнотелых валов 10 мм, окружность 300 мм 	BEF-MR10300AK	2115703
	<ul style="list-style-type: none"> Сегмент продуктов: Измерительные ролики и механизмы измерительных роликов Продукт: Измерительные ролики Описание: Алюминиевое мерное колесо с гладкой полиуретановой поверхностью для полнотелых валов 10 мм, окружность 300 мм 	BEF-MR10300AP	2118512
	<ul style="list-style-type: none"> Сегмент продуктов: Измерительные ролики и механизмы измерительных роликов Продукт: Измерительные ролики Описание: Алюминиевое мерное колесо с рифленой полиуретановой поверхностью для полнотелых валов 10 мм, окружность 300 мм 	BEF-MR10300APG	2118496
	<ul style="list-style-type: none"> Сегмент продуктов: Измерительные ролики и механизмы измерительных роликов Продукт: Измерительные ролики Описание: Алюминиевое мерное колесо с узорчатой полиуретановой поверхностью для полнотелых валов 10 мм, окружность 300 мм 	BEF-MR10300APN	2118494
Система крепления			
	<ul style="list-style-type: none"> Описание: Крепежный кронштейн для системы мерных колес MWS120 и лазерных поверхностных датчиков движения SPEETEC 1D Предназначено для: MWS120, NCV50 (в сочетании с крепежным кронштейном BEF-WN-NCV50, арт. №: 2117456) 	BEF-WF-MWS-NCV	2113284

	Краткое описание	тип	артикул
разъемы и кабели			
	<ul style="list-style-type: none"> Описание: Инкрементный, с экраном, SSI Вид разъема, конец А: Разъем "мама", M12, 8-контактный, прямой, А-кодир. Тип сигнала: Инкрементный, SSI Кабель: CAT5, CAT5e Компоненты для подключения: Быстрое соединение со смещением изоляции Допустимое сечение провода: 0,14 mm² ... 0,34 mm² 	DOS-1208-GA01	6045001
	<ul style="list-style-type: none"> Описание: Инкрементный, с экраном, SSI Вид разъема, конец А: Разъем "мама", M12, 8-контактный, прямой Вид разъема, конец В: Свободный конец провода Тип сигнала: Инкрементный, SSI Кабель: 2 м, 8 жил, PUR, без галогенов Компоненты для подключения: Свободный конец провода Область применения: Укладка в гибком лотке, Зона жидкой/консистентной смазки 	DOL-1208-G02MAC1	6032866
	<ul style="list-style-type: none"> Описание: Инкрементный, с экраном, SSI Вид разъема, конец А: Разъем "мама", M12, 8-контактный, прямой Вид разъема, конец В: Свободный конец провода Тип сигнала: Инкрементный, SSI Кабель: 5 м, 8 жил, PUR, без галогенов Компоненты для подключения: Свободный конец провода Область применения: Укладка в гибком лотке, Зона жидкой/консистентной смазки 	DOL-1208-G05MAC1	6032867
	<ul style="list-style-type: none"> Описание: Инкрементный, с экраном, SSI Вид разъема, конец А: Разъем "мама", M12, 8-контактный, прямой Вид разъема, конец В: Свободный конец провода Тип сигнала: Инкрементный, SSI Кабель: 10 м, 8 жил, PUR, без галогенов Компоненты для подключения: Свободный конец провода Область применения: Укладка в гибком лотке, Зона жидкой/консистентной смазки 	DOL-1208-G10MAC1	6032868
	<ul style="list-style-type: none"> Описание: Инкрементный, с экраном, SSI Вид разъема, конец А: Разъем "мама", M12, 8-контактный, прямой Вид разъема, конец В: Свободный конец провода Тип сигнала: Инкрементный, SSI Кабель: 20 м, 8 жил, PUR, без галогенов Компоненты для подключения: Свободный конец провода Область применения: Укладка в гибком лотке, Зона жидкой/консистентной смазки 	DOL-1208-G20MAC1	6032869

ОБЗОР КОМПАНИИ SICK

Компания SICK – ведущий производитель интеллектуальных датчиков и комплексных решений для промышленного применения. Уникальный спектр продукции и услуг формирует идеальную основу для надежного и эффективного управления процессами, защиты людей от несчастных случаев и предотвращения нанесения вреда окружающей среде.

Мы обладаем солидным опытом в самых разных отраслях и знаем все о ваших технологических процессах и требованиях. Поэтому, благодаря интеллектуальным датчикам, мы в состоянии предоставить именно то, что нужно нашим клиентам. В центрах прикладного применения в Европе, Азии и Северной Америке системные решения тестируются и оптимизируются под нужды заказчика. Все это делает нас надежным поставщиком и партнером по разработке.

Всеобъемлющий перечень услуг придает завершенность нашему ассортименту: SICK LifeTime Services оказывает поддержку на протяжении всего жизненного цикла оборудования и гарантирует безопасность и производительность.

Вот что для нас значит термин «Sensor Intelligence».

РЯДОМ С ВАМИ В ЛЮБОЙ ТОЧКЕ МИРА:

Контактные лица и представительства → www.sick.com