



IM08-03BPS-ZT1

IML

ИНДУКТИВНЫЕ ДАТЧИКИ ПРИБЛИЖЕНИЯ

SICK
Sensor Intelligence.

Информация для заказа



Тип	Артикул
IM08-03BPS-ZT1	6025574

Другие варианты исполнения устройства и аксессуары → www.sick.com/IML

Изображения могут отличаться от оригинала



Подробные технические данные

Характеристики

Тип корпуса	Цилиндрический с резьбой
Конструкция корпуса	Стандартная конструкция
Размер резьбы	M8 x 1
Диаметр	Ø 8 mm
Расстояние срабатывания S_n	3 mm
Расстояние срабатывания обеспечено S_a	2,43 mm
Монтаж	Псевдозаподлицо ¹⁾
Частота переключения	1.000 Hz
Вид подключения	Разъем M8, 3-конт.
Переключающий выход	PNP
Функция выхода	Нормально открытый
Электрическое исполнение	Пост. ток, 3-проводный
Тип защиты	IP67 ²⁾
Особые свойства	Тройное расстояние срабатывания
Комплект поставки	Крепёжная гайка, латунь, хромированная (2 шт.) Подкладная шайба, латунь, хромированная, с блокирующим зубчатым зацеплением (2 шт.)

¹⁾ При установке в электропроводных материалах датчики должны выступать на расстояние A (A = 1 мм).

²⁾ Согласно EN 60529.

Механика/электроника

Напряжение питания	10 V DC ... 30 V DC
Остаточная пульсация	≤ 20 % ¹⁾

¹⁾ От U_V .

²⁾ При I_a max.

³⁾ От Sr.

⁴⁾ UB = 20 V DC ... 30 V DC, TA = 23 °C ± 5 °C.

⁵⁾ Светодиод горит постоянно ($0 \leq c \leq 0,8$ Sr); мигающий светодиод ($0,8$ Sr < c ≤ Sr).

Падение напряжения	$\leq 2 V^{2)}$
Задержка готовности	$\leq 50 \text{ ms}$
Гистерезис	1 % ... 15 %
Воспроизводимость	$\leq 5 \%^{3) 4)}$
Отклонение температуры (от S_r)	$\pm 10 \%$
ЭМС	Согласно EN 60947-5-2
Постоянный ток I_a	$\leq 200 \text{ mA}$
Защита от короткого замыкания	✓
Защита от инверсии полярности	✓
Подавление импульса включения	✓
Ударопрочность и виброустойчивость	30 г, 11 мс/10...55 Гц, 1 мм
Сигнализация при настройке	✓ ⁵⁾
Диапазон температур при работе	-25 °C ... +70 °C
Материал корпуса	Латунь, хромированная
Материал, активная поверхность	Пластик, РТВ
Длина корпуса	60 mm
Полезная длина резьбы	45,5 mm
Макс. момент затяжки	$\leq 4 \text{ Nm}$

1) От U_V .

2) При $I_a \text{ max}$.

3) От S_r .

4) $U_B = 20 \text{ V DC} \dots 30 \text{ V DC}$, $T_A = 23 \text{ °C} \pm 5 \text{ °C}$.

5) Светодиод горит постоянно ($0 \leq c \leq 0,8 S_r$); мигающий светодиод ($0,8 S_r < c \leq S_r$).

Параметры техники безопасности

MTTF _D	171 лет
DC _{avg}	0%
T _M (заданная продолжительность работы)	20 лет

Коэффициенты редукации

Примечание	Значения являются ориентировочными и могут изменяться
Нержавеющая сталь (V4A)	Ок. 0,72
Алюминий (Al)	Ок. 0,33
Медь (Cu)	Ок. 0,27
Латунь (Ms)	Ок. 0,41

Указания по установке

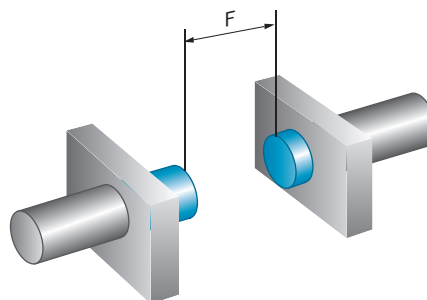
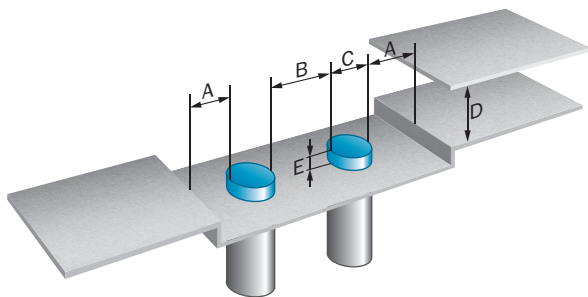
Примечание	Соответствующие графические материалы см. в разд. «Указания по установке»
A	2 mm
B	8 mm
C	8 mm
D	9 mm
E	1 mm
F	30 mm

Классификации

eCl@ss 5.0	27270101
eCl@ss 5.1.4	27270101
eCl@ss 6.0	27270101
eCl@ss 6.2	27270101
eCl@ss 7.0	27270101
eCl@ss 8.0	27270101
eCl@ss 8.1	27270101
eCl@ss 9.0	27270101
eCl@ss 10.0	27270101
eCl@ss 11.0	27270101
eCl@ss 12.0	27274001
ETIM 5.0	EC002714
ETIM 6.0	EC002714
ETIM 7.0	EC002714
ETIM 8.0	EC002714
UNSPSC 16.0901	39122230

Указания по установке

Монтаж не вровень с плоскостью



Вид подключения

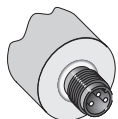
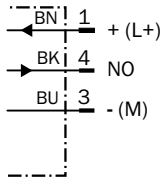


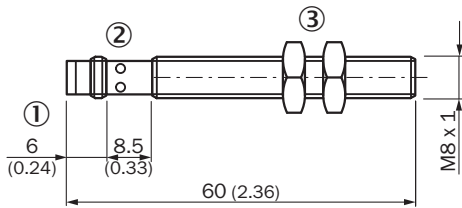
Схема соединений

Cd-002



Габаритный чертеж (Размеры, мм)

IM08 Triplex, штекер, почти вровень с плоскостью



- ① Соединение
- ② Светодиодный индикатор
- ③ Крепежная гайка (2 шт.); размер под ключ 13, металл

Рекомендуемые аксессуары

Другие варианты исполнения устройства и аксессуары → www.sick.com/IML

	Краткое описание	Тип	Артикул
Зажимные и юстировочные крепления			
	Зажимной блок для круглых датчиков M8 без фиксированного упора, Пластик (PA12) армированный стекловолокном, вкл. крепежный материал	BEF-KH-M08	2051477
	Зажимной блок для круглых датчиков M8 с фиксированным упором, Пластик (PA12) армированный стекловолокном, вкл. крепежный материал	BEF-KHF-M08	2051478
Крепежные уголки и пластины			
	Крепежная пластина для датчиков M8, Оцинкованная сталь, без крепежного материала	BEF-WG-M08	5321722
	Крепежный уголок для датчиков M8, Оцинкованная сталь, без крепежного материала	BEF-WN-M08	5321721
Разъемы и кабели			
	Головка A: разъем "мама", M8, 3-контактный, прямой Кабель: без экрана	DOS-0803-G	7902077
	Головка A: разъем "мама", M8, 3-контактный, Угловые отражатели Кабель: без экрана	DOS-0803-W	7902078

	Краткое описание	Тип	Артикул
	Головка A: разъем "мама", M8, 3-контактный, прямой, A-кодир. Головка B: свободный конец провода Кабель: Кабель датчик/пускатель, PVC, без экрана, 2 m	YF8U13-020VA1XLEAX	2095860
	Головка A: разъем "мама", M8, 3-контактный, прямой, A-кодир. Головка B: свободный конец провода Кабель: Кабель датчик/пускатель, PVC, без экрана, 5 m	YF8U13-050VA1XLEAX	2095884
	Головка A: разъем "мама", M8, 3-контактный, Угловые отражатели, A-кодир. Головка B: свободный конец провода Кабель: Кабель датчик/пускатель, PVC, без экрана, 2 m	YG8U13-020VA1XLEAX	2096165
	Головка A: разъем "мама", M8, 3-контактный, Угловые отражатели, A-кодир. Головка B: свободный конец провода Кабель: Кабель датчик/пускатель, PVC, без экрана, 5 m	YG8U13-050VA1XLEAX	2096166

ОБЗОР КОМПАНИИ SICK

Компания SICK – ведущий производитель интеллектуальных датчиков и комплексных решений для промышленного применения. Уникальный спектр продукции и услуг формирует идеальную основу для надежного и эффективного управления процессами, защиты людей от несчастных случаев и предотвращения нанесения вреда окружающей среде.

Мы обладаем солидным опытом в самых разных отраслях и знаем все о ваших технологических процессах и требованиях. Поэтому, благодаря интеллектуальным датчикам, мы в состоянии предоставить именно то, что нужно нашим клиентам. В центрах прикладного применения в Европе, Азии и Северной Америке системные решения тестируются и оптимизируются под нужды заказчика. Все это делает нас надежным поставщиком и партнером по разработке.

Всеобъемлющий перечень услуг придает завершенность нашему ассортименту: SICK LifeTime Services оказывает поддержку на протяжении всего жизненного цикла оборудования и гарантирует безопасность и производительность.

Вот что для нас значит термин «Sensor Intelligence».

РЯДОМ С ВАМИ В ЛЮБОЙ ТОЧКЕ МИРА:

Контактные лица и представительства → www.sick.com