

MB1-BS10

MB1

МЕХАНИЧЕСКИЕ РИГЕЛИ

SICK
Sensor Intelligence.



информация для заказа

| тип | артикул |
|----------|---------|
| MB1-BS10 | 1091785 |

Другие варианты исполнения устройства и аксессуары → www.sick.com/MB1

подробные технические данные

Характеристики

| | |
|---|---|
| Описание | Полный комплект, состоящий из ригеля для двери с короткой рамной панелью и адаптером для пускателя |
| Допуск установки (горизонтальный) | 3 mm ... 30 mm |
| Исполнение | |
| Кнопка разблокировки/совместимый с ANSI механизм блокировки | ✓ |
| Разблокировка для эвакуации | – |
| Рамная панель с функцией фиксации | – |
| Комплект поставки | Фиксатор двери Короткая рамная панель Адаптер для монтажа пускателей (MB1-BRNC) Стопорные винты для установки прилагаемых адаптеров Инструкция по монтажу |

Механика

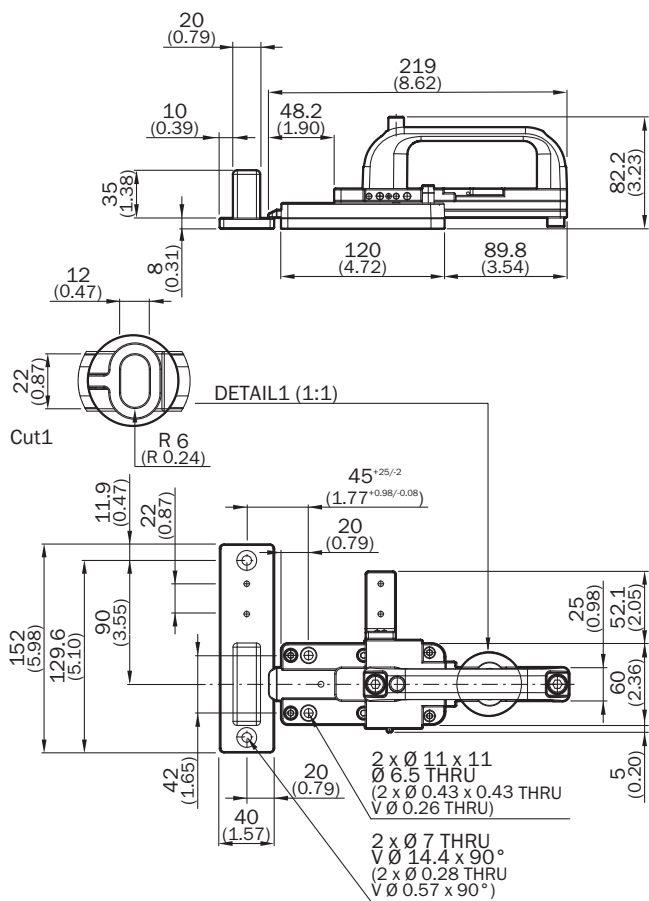
| | |
|---|------------------------|
| Вес | 1,376 kg |
| Материал | |
| Рукоятка | VISTAL® |
| Фиксатор двери | Оцинкованная сталь |
| Подвижная каретка, опорная плита, рамная панель | Алюминий (с покрытием) |
| | Поликетон |

Классификации

| | |
|---------------------|----------|
| ECLASS 5.0 | 27279202 |
| ECLASS 5.1.4 | 27279202 |
| ECLASS 6.0 | 27279202 |
| ECLASS 6.2 | 27279202 |
| ECLASS 7.0 | 27279202 |
| ECLASS 8.0 | 27279202 |
| ECLASS 8.1 | 27279202 |
| ECLASS 9.0 | 27273701 |
| ECLASS 10.0 | 27273701 |
| ECLASS 11.0 | 27273701 |
| ECLASS 12.0 | 27273701 |
| ETIM 5.0 | EC002594 |

| | |
|-----------------------|----------|
| ETIM 6.0 | EC002594 |
| ETIM 7.0 | EC002594 |
| ETIM 8.0 | EC002594 |
| UNSPSC 16.0901 | 31161606 |

Габаритный чертеж



Размеры, мм

ОБЗОР КОМПАНИИ SICK

Компания SICK – ведущий производитель интеллектуальных датчиков и комплексных решений для промышленного применения. Уникальный спектр продукции и услуг формирует идеальную основу для надежного и эффективного управления процессами, защиты людей от несчастных случаев и предотвращения нанесения вреда окружающей среде.

Мы обладаем солидным опытом в самых разных отраслях и знаем все о ваших технологических процессах и требованиях. Поэтому, благодаря интеллектуальным датчикам, мы в состоянии предоставить именно то, что нужно нашим клиентам. В центрах прикладного применения в Европе, Азии и Северной Америке системные решения тестируются и оптимизируются под нужды заказчика. Все это делает нас надежным поставщиком и партнером по разработке.

Всеобъемлющий перечень услуг придает завершенность нашему ассортименту: SICK LifeTime Services оказывает поддержку на протяжении всего жизненного цикла оборудования и гарантирует безопасность и производительность.

Вот что для нас значит термин «Sensor Intelligence».

РЯДОМ С ВАМИ В ЛЮБОЙ ТОЧКЕ МИРА:

Контактные лица и представительства → www.sick.com