



RFU610-10607

RFU61x

RFID

SICK
Sensor Intelligence.



информация для заказа

тип	артикул
RFU610-10607	1104447

входит в объем поставки: крепежный комплект (1)

Другие варианты исполнения устройства и аксессуары → www.sick.com/RFU61x



подробные технические данные

Характеристики

Версия	Short Range
Категория продукции	Устройство записи/считывания RFID-меток со встроенной антенной
Разрешение на эксплуатацию радиооборудования	Япония
Диапазон частот	UHF (860 MHz ... 960 MHz)
Несущая частота	916,8 MHz ... 920,4 MHz
Выходная мощность	40 mW (EIRP, 16 dBm)
Стандарт RFID	EPCglobal UHF Class 1 Generation 2, ISO/IEC 18000-6 C, RAIN
Модуляция	PR-ASK
Вид подключения	PoE, Питание и Ethernet
Угол раскрытия	110°
Расстояние считывания	≤ 0,5 m ¹⁾
Антенна	Интегрирован
Мощность передачи	Регулируемый
Поляризация	Циркулярно
Соотношение осей	Тип. 3 dB
Соотношение излучения вперед-назад	> 5 dB

¹⁾ В зависимости от используемого транспондера и окружающих условий.

Механика/электроника

Вид подключения	1 x M12, 4-контактный штекер, A-кодированный 1 x M12, 8-контактная розетка, X-кодированная 1 x M8, 4-контактная розетка, A-кодированная 1 x USB, 5-конт. гнездо, тип Micro-B
Напряжение питания	18 V DC ... 30 V DC ¹⁾
Потребляемая мощность	6 W, Режим ожидания 3 Вт

¹⁾ PoE: 48 ... 57 В пост. тока в соответствии с технологией PoE.

²⁾ Эксплуатация при +50 °C.

Материал корпуса	Алюминиевое литье Пластик (PPS)
Тип защиты	IP67
Класс защиты	III
Вес	313 g
Размеры (Д x Ш x В)	92 mm x 80 mm x 38 mm
Средняя наработка на отказ	22 лет ²⁾

¹⁾ PoE: 48 ... 57 В пост. тока в соответствии с технологией PoE.

²⁾ Эксплуатация при +50 °С.

Интерфейсы

Ethernet	✓ , TCP/IP, PoE, OPC UA
Примечание	Companion Spec V1.0 с прошивкой 2.20 и выше
Функция	Интерфейс передачи данных (вывод результатов считывания), сервисный интерфейс
Скорость передачи данных	10/100 Мбит/с
PROFINET	✓
Функция	PROFINET Single Port, Интерфейс передачи данных (вывод результатов считывания)
Скорость передачи данных	10/100 Мбит/с
EtherNet/IP™	✓
Функция	Интерфейс передачи данных (вывод результатов считывания)
Скорость передачи данных	10/100 Мбит/с
USB	✓
Примечание	USB 2.0
Функция	Сервисный интерфейс
Цифровые входы	1 (физически, переключаемый, триггерный датчик может быть подключён напрямую (порт 3) - макс. 40 мА)
Оптическая индикация	4 светодиода, многоцветные (состояние устройства) 4 RGB-LED (обратная связь)
Пользовательские интерфейсы	Веб-сервер
Конфигурационное ПО	SOPAS ET ¹⁾
Интерфейс программирования	Пользовательское программирование со средой разработки SICK AppStudio
Карта памяти	Карта памяти microSD (клонирование параметров, сохранение данных)

¹⁾ В качестве альтернативы на базе языка команд SICK CoLa можно создать свои собственные инструменты конфигурации (например, в собственном программном обеспечении или на функциональных блоках программируемый логический контроллер).

Данные окружающей среды

Электромагнитная совместимость (ЭМС)	EN 301489-3
Виброустойчивость	EN 60068-2-6:2007
Ударопрочность	EN 60068-2-27:2008
Диапазон рабочих температур	-25 °С ... +50 °С
Температура хранения	-40 °С ... +70 °С
Относительная влажность	90 %, без образования конденсата

Сертификаты

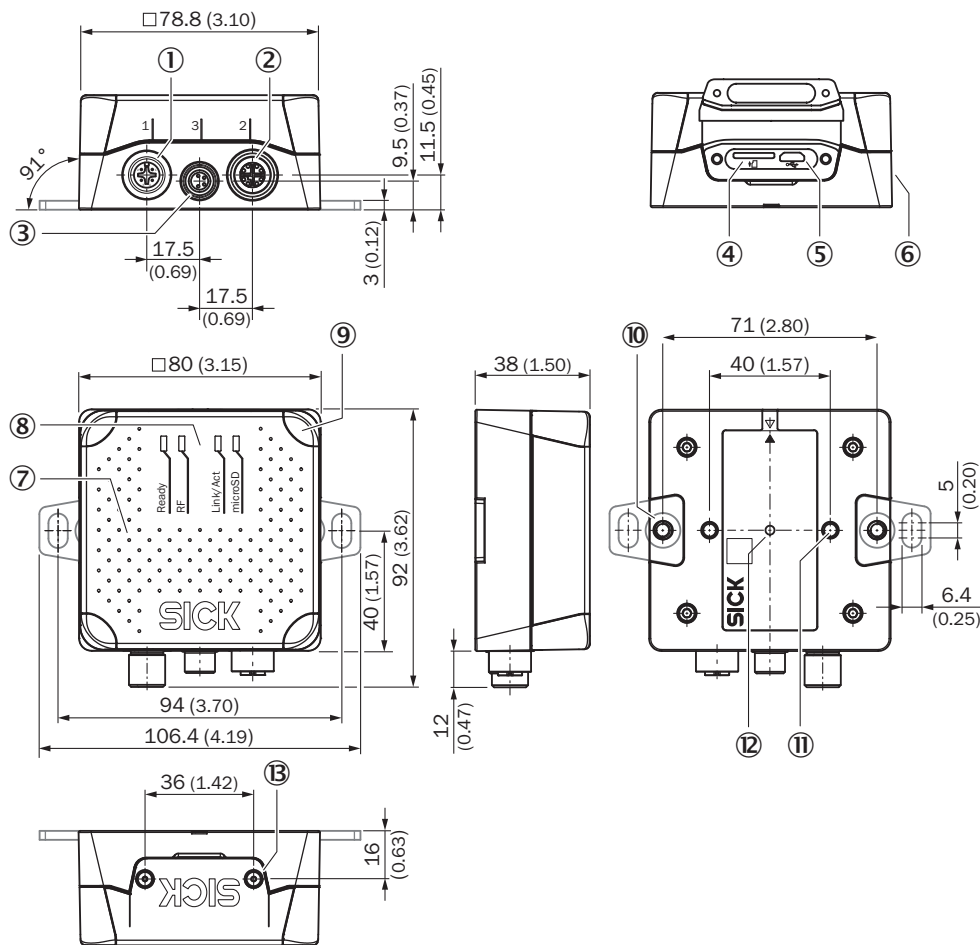
China RoHS	✓
-------------------	---

Radio Approval certificate Japan	✓
RAIN RFID	✓

Классификации

ECLASS 5.0	27280401
ECLASS 5.1.4	27280401
ECLASS 6.0	27280401
ECLASS 6.2	27280401
ECLASS 7.0	27280401
ECLASS 8.0	27280401
ECLASS 8.1	27280401
ECLASS 9.0	27280401
ECLASS 10.0	27280401
ECLASS 11.0	27280401
ECLASS 12.0	27280401
ETIM 5.0	EC002998
ETIM 6.0	EC002998
ETIM 7.0	EC002998
ETIM 8.0	EC002998
UNSPSC 16.0901	52161523

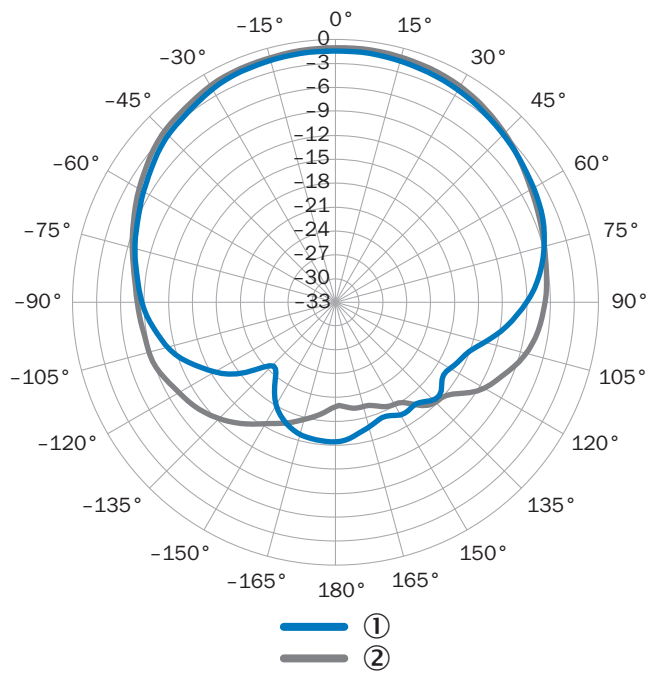
Габаритный чертеж



Размеры, мм

- ① порт 1: питание (штекер M12, 4-контактный, A-кодированный)
- ② порт 2: PoE (розетка, M12, 8-конт., X-кодированный)
- ③ порт 3: триггер (розетка, M8, 4-контактный, A-кодированный)
- ④ слот для карты памяти MicroSD
- ⑤ разъем «USB», (розетка, 5-конт., тип Micro-B), интерфейс только для временного использования (Service)
- ⑥ боковая заводская табличка
- ⑦ кожух с интегрированной антенной
- ⑧ 4 x многоцветных светодиода (состояние)
- ⑨ 4 светодиода, красный, зелёный, голубой (обратная связь)
- ⑩ 2 глухих отверстия с резьбой M5, глубиной 6 мм, для прикрепления монтажных вкладок
- ⑪ 2 глухих отверстия с резьбой M5, глубиной 7 мм, для фиксации устройства
- ⑫ заводская табличка со встроенной мембраной выравнивания давления
- ⑬ 2 винта (болт с внутренним шестигранником M2, 5), нетеряемый, для боковой крышки

Диаграмма направленности



измеренное усиление антенны в dBic при частоте 866,5 МГц, LHCP (с левой круговой поляризацией)

① горизонтальная плоскость (азимут)

② вертикальная плоскость (высота)

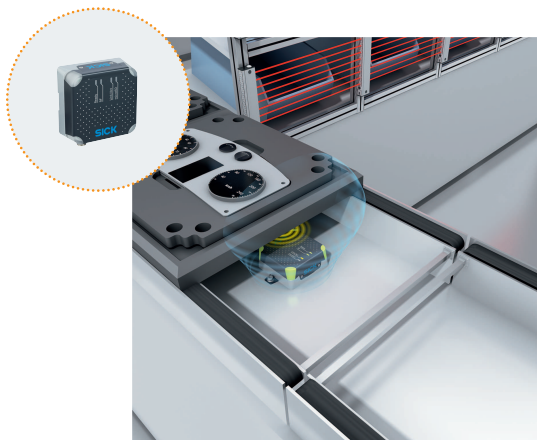
Схема соединений PROFINET IO/RT

PROFINET

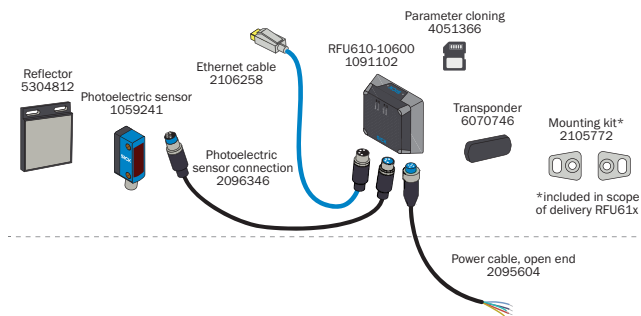


- Connecting cable (already present on device)
- Connection cable, 2 m (Part no. 6061702)
- PROFINET cable, 2 m (Part no. 2106182)
- PROFINET cable, 2 m (Part no. 2106258)
- ... PROFINET cable, ready to assemble AIDA plug connectors

Системная конструкция





RFU61x










Контроль сборочной линии, производство печатных плат и идентификация поддонов

рекомендуемые аксессуары

Другие варианты исполнения устройства и аксессуары → www.sick.com/RFU61x

	Краткое описание	тип	артикул
Фотоэлектрические датчики			
	<ul style="list-style-type: none"> • Дистанция работы, макс.: 0,03 м ... 6 м • Принцип действия: Датчик с отражением от рефлектора • Вид подключения: Разъем M8, 4-конт. • Вид излучения: Видимый красный свет • Настройка: Потенциометр • Тип корпуса: Прямоугольный 	GL6-P4211	1059241
Отражатели и оптика			
	<ul style="list-style-type: none"> • Описание: Прямоугольный, привинчиваемый • Габариты: 51 мм 61 мм • Диапазон температур при работе: -30 °C ... +65 °C 	P250	5304812

	Краткое описание	тип	артикул
разъемы и кабели			
	<ul style="list-style-type: none"> Описание: Кабель датчик/пускатель, без экрана Вид разъема, конец А: Разъем "мама", M12, 4-контактный, прямой, А-кодир. Вид разъема, конец В: Свободный конец провода Тип сигнала: Кабель датчик/пускатель Кабель: 2 м, 4 жилы, PUR, без галогенов Область применения: Укладка в гибком лотке, Зона жидкой/консистентной смазки, Робот, Укладка в гибком лотке 	YF2A14-020UB3XLEAX	2095607
	<ul style="list-style-type: none"> Вид разъема, конец А: Разъем, M12, 8-контактный, прямой, X-кодировка Вид разъема, конец В: Разъем, RJ45, 8-контактный, прямой Тип сигнала: Ethernet, Gigabit-Ethernet Кабель: 2 м, 8 жил, PUR, без галогенов Описание: Ethernet, с экраном, Gigabit-Ethernet Область применения: Зона жидкой/консистентной смазки 	YM2X18-020EG1MRJAE	2106258
	<ul style="list-style-type: none"> Вид разъема, конец А: Разъем, M12, 8-контактный, прямой, X-кодировка Вид разъема, конец В: Разъем, RJ45, 8-контактный, прямой Тип сигнала: Ethernet, Gigabit-Ethernet Кабель: 3 м, 8 жил, PUR, без галогенов Описание: Ethernet, с экраном, Gigabit-Ethernet Область применения: Зона жидкой/консистентной смазки 	YM2X18-030EG1MRJAE	2145693
	<ul style="list-style-type: none"> Описание: Кабель датчик/пускатель, без экрана Вид разъема, конец А: Разъем "мама", M12, 4-контактный, прямой, А-кодир. Вид разъема, конец В: Свободный конец провода Тип сигнала: Кабель датчик/пускатель Кабель: 0,6 м, 4 жилы, PUR, без галогенов Область применения: Укладка в гибком лотке, Зона жидкой/консистентной смазки, Робот, Укладка в гибком лотке 	YF2A14-C60UB3XLEAX	2145654
	<ul style="list-style-type: none"> Описание: Кабель датчик/пускатель, без экрана Вид разъема, конец А: Разъем "мама", M12, 4-контактный, прямой, А-кодир. Вид разъема, конец В: Свободный конец провода Тип сигнала: Кабель датчик/пускатель Кабель: 1 м, 4 жилы, PUR, без галогенов Область применения: Укладка в гибком лотке, Зона жидкой/консистентной смазки, Робот, Укладка в гибком лотке 	YF2A14-010UB3XLEAX	2145655
	<ul style="list-style-type: none"> Описание: Кабель датчик/пускатель, без экрана Вид разъема, конец А: Разъем "мама", M12, 4-контактный, прямой, А-кодир. Вид разъема, конец В: Свободный конец провода Тип сигнала: Кабель датчик/пускатель Кабель: 3 м, 4 жилы, PUR, без галогенов Область применения: Укладка в гибком лотке, Зона жидкой/консистентной смазки, Робот, Укладка в гибком лотке 	YF2A14-030UB3XLEAX	2145656
RFID-транспондеры			
	<ul style="list-style-type: none"> Несущая частота: 865 MHz ... 928 MHz Объем памяти (EPC / user memory): 496/128 Bit (EPC / User Memory) Размеры (Д x Ш x В): 18 mm x 122 mm x 2 mm 	UHF Transponder, Rectangular, global	6088050

ОБЗОР КОМПАНИИ SICK

Компания SICK – ведущий производитель интеллектуальных датчиков и комплексных решений для промышленного применения. Уникальный спектр продукции и услуг формирует идеальную основу для надежного и эффективного управления процессами, защиты людей от несчастных случаев и предотвращения нанесения вреда окружающей среде.

Мы обладаем солидным опытом в самых разных отраслях и знаем все о ваших технологических процессах и требованиях. Поэтому, благодаря интеллектуальным датчикам, мы в состоянии предоставить именно то, что нужно нашим клиентам. В центрах прикладного применения в Европе, Азии и Северной Америке системные решения тестируются и оптимизируются под нужды заказчика. Все это делает нас надежным поставщиком и партнером по разработке.

Всеобъемлющий перечень услуг придает завершенность нашему ассортименту: SICK LifeTime Services оказывает поддержку на протяжении всего жизненного цикла оборудования и гарантирует безопасность и производительность.

Вот что для нас значит термин «Sensor Intelligence».

РЯДОМ С ВАМИ В ЛЮБОЙ ТОЧКЕ МИРА:

Контактные лица и представительства → www.sick.com