

MLG50N-3100U10801

MLG-2

АВТОМАТИЗИРОВАННЫЕ СВЕТОВЫЕ ЗАВЕСЫ

SICK
Sensor Intelligence.



Изображения могут отличаться от оригинала



информация для заказа

тип	артикул
MLG50N-3100U10801	1137610

Другие варианты исполнения устройства и аксессуары → www.sick.com/MLG-2

подробные технические данные

Характеристики

Исполнение устройства	ProNet - Replacement product (for MLG-1 with terminals)
Принцип работы датчика	Передачик/приемник
Минимальный размер детектируемого объекта (MDO)	50 mm ¹⁾ 54 mm ²⁾ ³⁾
Расстояние между лучами	50 mm
Вид синхронизации	Кабель
Количество лучей	63
Высота контроля	3.100 mm
Возможности программного обеспечения (по умолчанию)	
Interface RS-485	Состояние луча
Скорость передачи данных RS-485	9,6 кбит/с
Q ₁	Контроль наличия
Q ₂	Инвертированный контроль наличия
Q ₃	Предупреждение о загрязнении
Q ₄	Контроль наличия
Q ₅	off
Q ₆	off

¹⁾ MDO минимальный размер детектируемого объекта при высокой точности измерений.

²⁾ MDO минимальный размер детектируемого объекта при стандартной точности измерений.

³⁾ В зависимости от шага между лучами без настройки перекрестного луча.

	In ₁	Вход для обучения
	In ₂	off
Режим работы	Стандарт	✓
	Transparent	✓
	Невосприимчив к пыли и солнечному свету	✓
Функция	Перекрестный луч	✓
	Подавление шума	✓
	Highspeed Scan	✓
	Высокая точность измерения	✓
Области применения	Переключающий выход	Обнаружение объектов/ширина объекта Повторное обнаружение объектов Классификация по высоте Обнаружение отверстий/размер отверстий Внешний размер/внутренний размер Позиция объекта Позиция отверстия Определение зоны
	Интерфейс передачи данных	Обнаружение объекта Обнаружение отверстий Измерение высоты объекта Измерение внешнего размера Измерение внутреннего размера Измерение позиции объекта Измерение позиции отверстия
Входит в комплект поставки		1 × передатчик 1 × приёмник 1 × модуль промышленной сети 4/6 × крепления QuickFix (от высоты контроля 2 м 6 креплений QuickFix) 1 × руководство по быстрому запуску

- 1) MDO минимальный размер детектируемого объекта при высокой точности измерений.
 2) MDO минимальный размер детектируемого объекта при стандартной точности измерений.
 3) В зависимости от шага между лучами без настройки перекрестного луча.

Механика/электроника

ИСТОЧНИК ИЗЛУЧЕНИЯ	Светодиод, Инфракрасный свет
Длина волны	850 nm
Напряжение питания U_v	Пост. ток 19,2 V ... 28,8 V ¹⁾
Потребляемый ток передатчика	59,1 mA ²⁾
Потребляемый ток приемника	133,4 mA ²⁾
Потребляемый ток модуля промышленной сети	115 mA
Остаточная пульсация	< 5 V _{ss}
Выходной ток I_{макс.}	100 mA
Выходная нагрузка, ёмкостная	100 nF

- 1) Без нагрузки.
 2) Без нагрузки при 24 В.
 3) Эксплуатация на открытом воздухе только с внешним защитным корпусом.

Выходная нагрузка, индуктивная	1 Н
Время инициализации	< 1 s
Переключающий выход	Двухтактный режим: PNP/NPN
Вид подключения	Штекер M12, 5-контактный, 0,22 m Разъем M12, 12-конт., 0,21 m
Материал корпуса	Алюминий
Дисплей	LED
Тип защиты	IP65, IP67 3)
Схемы защиты	U _B -подключения с защитой от переполюсовки Выход Q с защитой от короткого замыкания Подавление импульсных помех
Класс защиты	III
Вес	6,549 kg
Лицевая панель	PMMA
Опция	Отсутствует
№ файла UL	NRKH.E181493

1) Без нагрузки.

2) Без нагрузки при 24 В.

3) Эксплуатация на открытом воздухе только с внешним защитным корпусом.

Производительность

Максимальная дальность сканирования	12 m ¹⁾
Минимальная дальность сканирования	≥ 0 m
Дистанция работы	8,5 m
Оценка	3,5 ms ²⁾

1) Отсутствует резерв на случай воздействия окружающей среды и старения диода.

2) Без высокой скорости.

Интерфейсы

Последовательный	✓ , RS-485
Скорость передачи данных	1,2–921,6 кбит/с
Входы/выходы	RS-485 + 6 x Q + 2 x I/O
Цифровой выход	Q ₁ ... Q ₆
Количество	6
Цифровой вход	In ₁ , In ₂
Количество	2

Данные окружающей среды

Ударопрочность	Длительная ударная нагрузка 10 г, 16 мс, 1000 ударов Одинарные удары 15 г, 11 мс, 3 на каждую ось
Виброустойчивость	Синусоидальные колебания 10–150 Гц 5 г
ЭМС	EN 60947-5-2

1) Режим работы снаружи.

2) Устойчивость к непрямому постоянному свету.

Нечувствительность ко внешним источникам света	Прямой: 150.000 lx ¹⁾ Непрямой: 200.000 lx ²⁾
Диапазон температур при работе	-30 °C ... +55 °C
Диапазон температур при хранении	-40 °C ... +70 °C

¹⁾ Режим работы снаружи.

²⁾ Устойчивость к непрямому постоянному свету.

Сертификаты

EU declaration of conformity	✓
UK declaration of conformity	✓
ACMA declaration of conformity	✓
Moroccan declaration of conformity	✓
China RoHS	✓
cULus certificate	✓
Profinet certificate	✓
Photobiological safety (IEC EN 62471)	✓
Information according to Art. 3 of Data Act (Regulation EU 2023/2854)	✓

Классификации

ECLASS 5.0	27270910
ECLASS 5.1.4	27270910
ECLASS 6.0	27270910
ECLASS 6.2	27270910
ECLASS 7.0	27270910
ECLASS 8.0	27270910
ECLASS 8.1	27270910
ECLASS 9.0	27270910
ECLASS 10.0	27270910
ECLASS 11.0	27270910
ECLASS 12.0	27270910
ETIM 5.0	EC002549
ETIM 6.0	EC002549
ETIM 7.0	EC002549
ETIM 8.0	EC002549
UNSPSC 16.0901	39121528

габаритный чертеж



A ¹⁾

Beam separation 5 mm	63.3 (2.49)
Beam separation 10 mm	68.3 (2.69)
Beam separation 20 mm	68.3 (2.69)/78.3 (3.08) ²⁾
Beam separation 25 mm	83.3 (3.28)
Beam separation 30 mm	88.3 (3.48)
Beam separation 50 mm	108.3 (4.26)

¹⁾ Distance: MLG edge - first beam

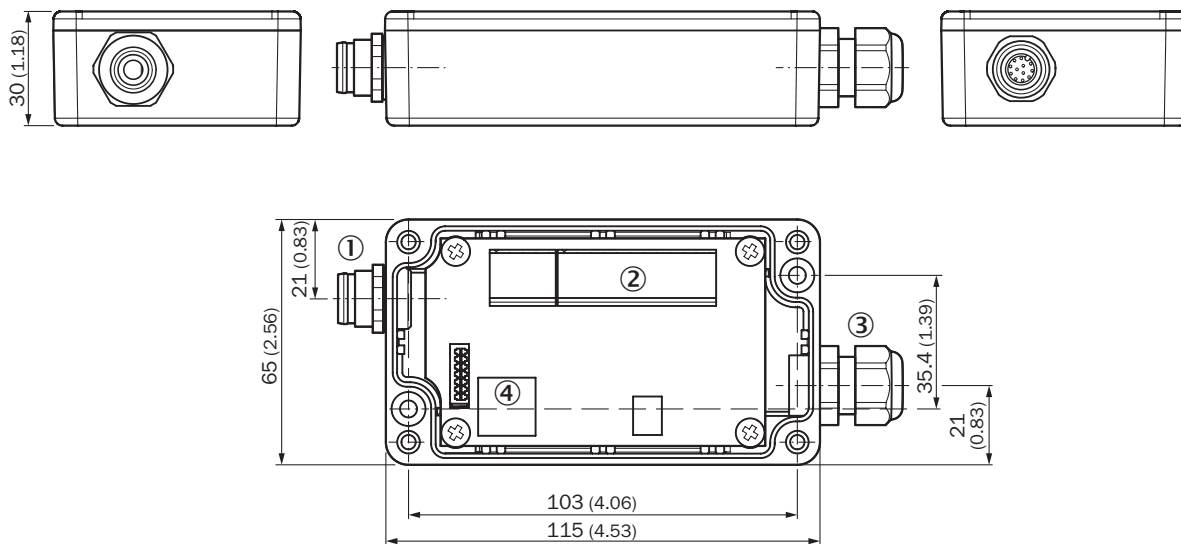
²⁾ MLG20x-xx**40**: 68.3 mm

MLG20x-xx**80**: 78.3 mm

Размеры, мм

- ① первый луч
- ② последний луч
- ③ высота контроля (см. технические характеристики)
- ④ Расстояние между лучами
- ⑤ оптическая ось
- ⑥ индикация состояния: светодиоды зеленый, желтый, красный
- ⑦ Соединение

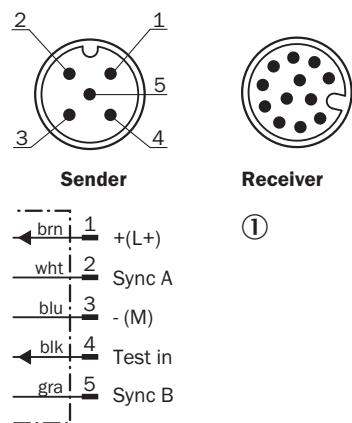
габаритный чертёж: клеммная коробка (AFB)



Размеры, мм

- ① гнездо M12, 12-конт.
- ② Кабельный ввод
- ③ PG-коннектор
- ④ RJ45 (Ethernet)

Тип и схема подключения



① подключение к клеммной коробке (AFB)

Назначение выводов Клеммная коробка (AFB)



- ① Соединительный кабель (6057015)
- ② Розетка M12, 5-конт. (6009719)
- ③ клеммная коробка (AFB)
- ④ подключение к ПЛК/назначение контактов см. в Технической информации (MLG-2 в качестве замены для MLG-1 и XLG)

Варианты настройки



- ① индикация состояния: светодиоды зеленый, желтый, красный

рекомендуемые аксессуары

Другие варианты исполнения устройства и аксессуары → www.sick.com/MLG-2

	Краткое описание	тип	артикул
разъемы и кабели			
	<ul style="list-style-type: none"> • Вид разъема, конец А: Разъем, RJ45, 4-контактный, прямой • Вид разъема, конец В: Разъем, RJ45, 4-контактный, прямой • Тип сигнала: Ethernet • Кабель: 3 м, перекрестный кабель, PVC • Описание: Ethernet, без экрана 	Кроссоверный кабель Ethernet	6026084
	<ul style="list-style-type: none"> • Описание: Без экрана • Вид разъема, конец А: Разъем "мама", M12, 5-контактный, прямой, А-кодир. • Компоненты для подключения: Винтовые зажимы • Допустимое сечение провода: ≤ 0,75 mm² 	DOS-1205-G	6009719
	<ul style="list-style-type: none"> • Описание: Кабель датчик/пускатель, без экрана • Вид разъема, конец А: Разъем "мама", M12, 5-контактный, прямой • Вид разъема, конец В: Разъем, M12, 8-контактный, прямой • Тип сигнала: Кабель датчик/пускатель • Кабель: 0,1 м, 5 жил, PUR, без галогенов • Область применения: Укладка в гибком лотке, Зона жидкой/консистентной смазки 	DSL-1258-G0M1C	6057015
Система крепления			
	<ul style="list-style-type: none"> • Описание: Крепежный кронштейн для наружного монтажа модуля промышленной сети, 1 крепежный кронштейн и 1 винт M5 × 6 • Материал: Нержавеющая сталь • Детали: Нержавеющая сталь V2A (1.4301) 	BEF-WN-FBM-SET1	2082322

ОБЗОР КОМПАНИИ SICK

Компания SICK – ведущий производитель интеллектуальных датчиков и комплексных решений для промышленного применения. Уникальный спектр продукции и услуг формирует идеальную основу для надежного и эффективного управления процессами, защиты людей от несчастных случаев и предотвращения нанесения вреда окружающей среде.

Мы обладаем солидным опытом в самых разных отраслях и знаем все о ваших технологических процессах и требованиях. Поэтому, благодаря интеллектуальным датчикам, мы в состоянии предоставить именно то, что нужно нашим клиентам. В центрах прикладного применения в Европе, Азии и Северной Америке системные решения тестируются и оптимизируются под нужды заказчика. Все это делает нас надежным поставщиком и партнером по разработке.

Всеобъемлющий перечень услуг придает завершенность нашему ассортименту: SICK LifeTime Services оказывает поддержку на протяжении всего жизненного цикла оборудования и гарантирует безопасность и производительность.

Вот что для нас значит термин «Sensor Intelligence».

РЯДОМ С ВАМИ В ЛЮБОЙ ТОЧКЕ МИРА:

Контактные лица и представительства → www.sick.com