

## TR110-XAFR

Актуаторы для защитного переключателя с радиочастотной идентификацией (RFID)

ПУСКАТЕЛИ

**SICK**  
Sensor Intelligence.

# TR110-XAFR | Актуаторы для защитного переключателя с радиочастотной идентификацией (RFID)

ПУСКАТЕЛИ



информация для заказа

тип	артикул
TR110-XAFR	5338332

Другие варианты исполнения устройства и аксессуары → [www.sick.com/Актуаторы\\_для\\_защитного\\_переключателя\\_с\\_радиочастотной\\_идентификацией\\_\(RFID\)](http://www.sick.com/Актуаторы_для_защитного_переключателя_с_радиочастотной_идентификацией_(RFID))



подробные технические данные

Характеристики

<b>Сегмент продуктов</b>	Актуаторы и ригели
<b>Продукт</b>	Актуаторы для защитного переключателя с радиочастотной идентификацией (RFID)
<b>Описание</b>	Пускатель на шарнире для обитых справа дверей
<b>Предназначено для</b>	TR110 Lock
<b>Комплект поставки</b>	Вкл. два стопорных винта M5

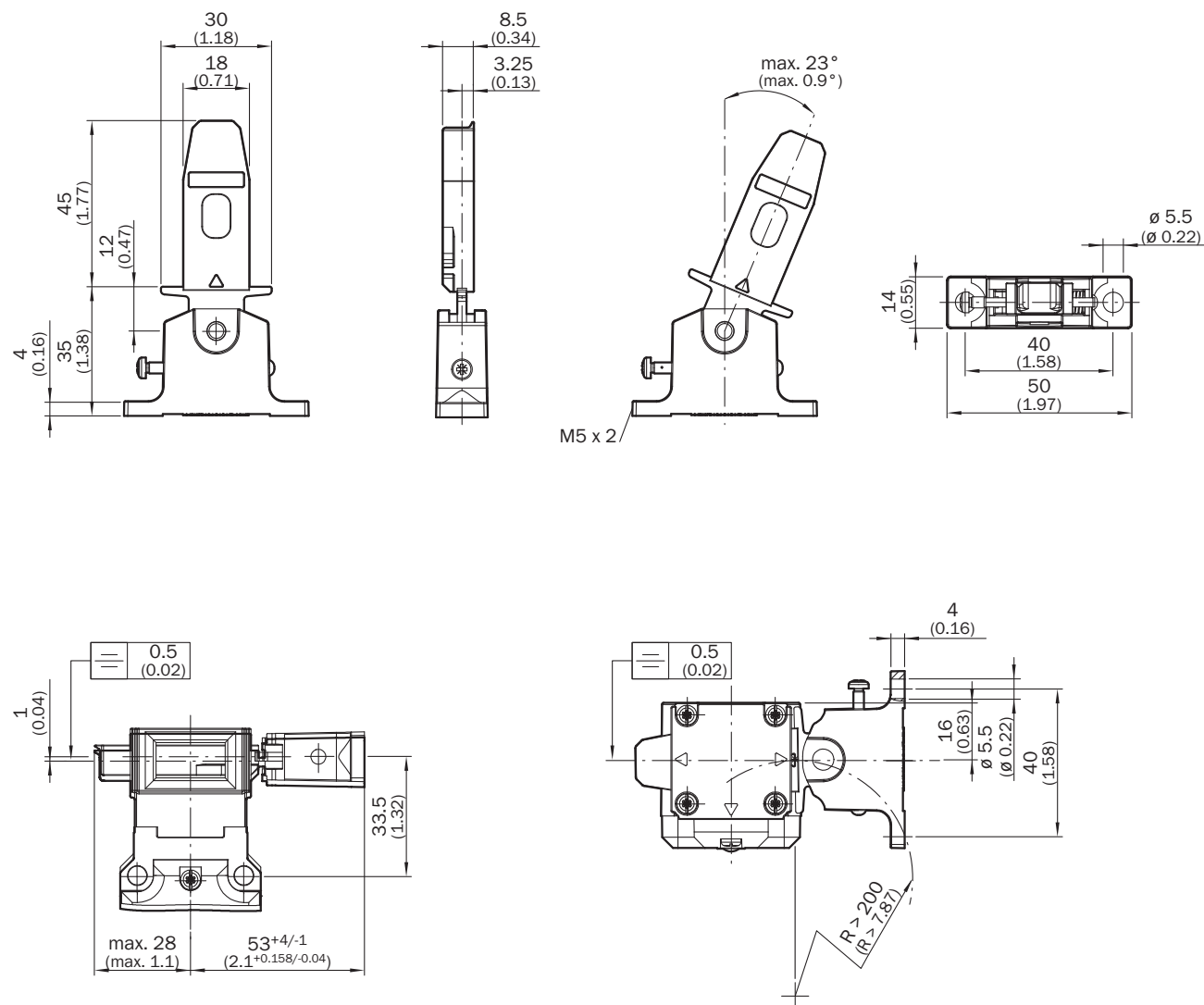
Сертификаты

<b>EU declaration of conformity</b>	✓
<b>UK declaration of conformity</b>	✓
<b>ACMA declaration of conformity</b>	✓
<b>China RoHS</b>	✓

Классификации

<b>ECLASS 5.0</b>	27279290
<b>ECLASS 5.1.4</b>	27279290
<b>ECLASS 6.0</b>	27279222
<b>ECLASS 6.2</b>	27279222
<b>ECLASS 7.0</b>	27279222
<b>ECLASS 8.0</b>	27279222
<b>ECLASS 8.1</b>	27279222
<b>ECLASS 9.0</b>	27270612
<b>ECLASS 10.0</b>	27270612
<b>ECLASS 11.0</b>	27270612
<b>ECLASS 12.0</b>	27270612
<b>ETIM 5.0</b>	EC002594
<b>ETIM 6.0</b>	EC002594
<b>ETIM 7.0</b>	EC002594
<b>ETIM 8.0</b>	EC002594
<b>UNSPSC 16.0901</b>	31251501

## Габаритный чертеж



Размеры, мм

## ОБЗОР КОМПАНИИ SICK

Компания SICK – ведущий производитель интеллектуальных датчиков и комплексных решений для промышленного применения. Уникальный спектр продукции и услуг формирует идеальную основу для надежного и эффективного управления процессами, защиты людей от несчастных случаев и предотвращения нанесения вреда окружающей среде.

Мы обладаем солидным опытом в самых разных отраслях и знаем все о ваших технологических процессах и требованиях. Поэтому, благодаря интеллектуальным датчикам, мы в состоянии предоставить именно то, что нужно нашим клиентам. В центрах прикладного применения в Европе, Азии и Северной Америке системные решения тестируются и оптимизируются под нужды заказчика. Все это делает нас надежным поставщиком и партнером по разработке.

Всеобъемлющий перечень услуг придает завершенность нашему ассортименту: SICK LifeTime Services оказывает поддержку на протяжении всего жизненного цикла оборудования и гарантирует безопасность и производительность.

**Вот что для нас значит термин «Sensor Intelligence».**

## РЯДОМ С ВАМИ В ЛЮБОЙ ТОЧКЕ МИРА:

Контактные лица и представительства → [www.sick.com](http://www.sick.com)