



# MLG25N-3125N10501

MLG-2

АВТОМАТИЗИРОВАННЫЕ СВЕТОВЫЕ ЗАВЕСЫ

**SICK**  
Sensor Intelligence.



Изображения могут отличаться от оригинала

### информация для заказа

тип	артикул
MLG25N-3125N10501	1217609

Другие варианты исполнения устройства и аксессуары → [www.sick.com/MLG-2](http://www.sick.com/MLG-2)

### подробные технические данные

#### Характеристики

<b>Исполнение устройства</b>	ProNet — расширенная функциональность, включая сеть fieldbus
<b>Принцип работы датчика</b>	Передатчик/приемник
<b>Минимальный размер детектируемого объекта (MDO)</b>	25 mm <sup>1)</sup> 29 mm <sup>2)</sup> <sup>3)</sup>
<b>Расстояние между лучами</b>	25 mm
<b>Вид синхронизации</b>	Кабель
<b>Количество лучей</b>	126
<b>Высота контроля</b>	3.125 mm
<b>Возможности программного обеспечения (по умолчанию)</b>	
Q <sub>1</sub>	Контроль наличия
Адрес	—
Скорость передачи данных RS-485	—
<b>Режим работы</b>	
Стандарт	✓
Transparent	✓
Невосприимчив к пыли и солнечному свету	✓
<b>Функция</b>	
Перекрестный луч	✓
Подавление шума	✓
Highspeed Scan	✓
Высокая точность измерения	✓
<b>Области применения</b>	
Переключающий выход	Обнаружение объектов/ширина объекта

<sup>1)</sup> MDO минимальный размер детектируемого объекта при высокой точности измерений.

<sup>2)</sup> MDO минимальный размер детектируемого объекта при стандартной точности измерений.

<sup>3)</sup> В зависимости от шага между лучами без настройки перекрестного луча.

	Повторное обнаружение объектов Классификация по высоте Обнаружение отверстий/размер отверстий Внешний размер/внутренний размер Позиция объекта Позиция отверстия Определение зоны
Интерфейс передачи данных	Обнаружение объекта Обнаружение отверстий Измерение высоты объекта Измерение внешнего размера Измерение внутреннего размера Измерение позиции объекта Измерение позиции отверстия
<b>Входит в комплект поставки</b>	1 × передатчик 1 × приёмник 1 х модуль промышленной сети 4/6 × крепления QuickFix (от высоты контроля 2 м 6 креплений QuickFix) 1 × руководство по быстрому запуску

- 1) MDO минимальный размер детектируемого объекта при высокой точности измерений.  
 2) MDO минимальный размер детектируемого объекта при стандартной точности измерений.  
 3) В зависимости от шага между лучами без настройки перекрестного луча.

## Механика/электроника

<b>ИСТОЧНИК ИЗЛУЧЕНИЯ</b>	Светодиод, Инфракрасный свет
<b>Длина волны</b>	850 nm
<b>Напряжение питания <math>U_V</math></b>	Пост. ток 19,2 V ... 28,8 V <sup>1)</sup>
<b>Потребляемый ток передатчика</b>	61,3 mA <sup>2)</sup>
<b>Потребляемый ток приемника</b>	145,2 mA <sup>2)</sup>
<b>Потребляемый ток модуля промышленной сети</b>	115 mA
<b>Остаточная пульсация</b>	< 5 V <sub>SS</sub>
<b>Выходной ток I<sub>макс.</sub></b>	100 mA
<b>Выходная нагрузка, ёмкостная</b>	100 nF
<b>Выходная нагрузка, индуктивная</b>	1 H
<b>Время инициализации</b>	< 1 s
<b>Переключающий выход</b>	Двухтактный режим: PNP/NPN
<b>Вид подключения</b>	Штекер M12, 5-контактный, 0,22 m Разъем M12, 12-конт., 0,21 m
<b>Материал корпуса</b>	Алюминий
<b>Дисплей</b>	LED
<b>Тип защиты</b>	IP65, IP67 <sup>3)</sup>
<b>Схемы защиты</b>	U <sub>B</sub> -подключения с защитой от переполюсовки Выход Q с защитой от короткого замыкания Подавление импульсных помех
<b>Класс защиты</b>	III
<b>Вес</b>	6,549 kg

- 1) Без нагрузки.  
 2) Без нагрузки при 24 В.  
 3) Эксплуатация на открытом воздухе только с внешним защитным корпусом.

<b>Лицевая панель</b>	PMMA
<b>Опция</b>	Отсутствует
<b>№ файла UL</b>	NRKN.E181493 (датчик)

<sup>1)</sup> Без нагрузки.

<sup>2)</sup> Без нагрузки при 24 В.

<sup>3)</sup> Эксплуатация на открытом воздухе только с внешним защитным корпусом.

### Производительность

<b>Максимальная дальность сканирования</b>	7 м <sup>1)</sup>
<b>Минимальная дальность сканирования</b>	≥ 0 м
<b>Дистанция работы</b>	5 м
<b>Оценка</b>	11 ms <sup>2)</sup>

<sup>1)</sup> Отсутствует резерв на случай воздействия окружающей среды и старения диода.

<sup>2)</sup> Без высокой скорости.

### Интерфейсы

<b>PROFINET</b>	✓
<b>Цифровой выход</b>	Q <sub>1</sub>
Количество	1

### Данные окружающей среды

<b>Ударопрочность</b>	Длительная ударная нагрузка 10 г, 16 мс, 1000 ударов Одиарные удары 15 г, 11 мс, 3 на каждую ось
<b>Виброустойчивость</b>	Синусоидальные колебания 10–150 Гц 5 г
<b>ЭМС</b>	EN 60947-5-2
<b>Нечувствительность ко внешним источникам света</b>	Прямой: 150.000 lx <sup>1)</sup> Непрямой: 200.000 lx <sup>2)</sup>
<b>Диапазон температур при работе</b>	-30 °C ... +55 °C
<b>Диапазон температур при хранении</b>	-40 °C ... +70 °C

<sup>1)</sup> Режим работы снаружи.

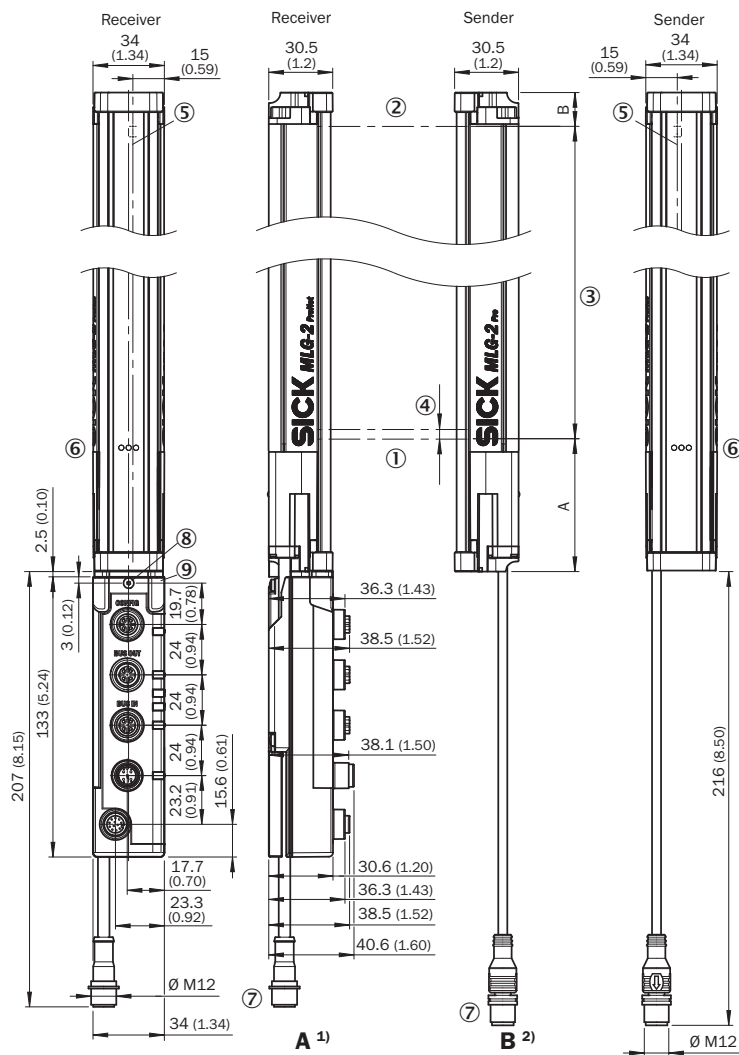
<sup>2)</sup> Устойчивость к непрямому постоянному свету.

### Классификации

<b>ECLASS 5.0</b>	27270910
<b>ECLASS 5.1.4</b>	27270910
<b>ECLASS 6.0</b>	27270910
<b>ECLASS 6.2</b>	27270910
<b>ECLASS 7.0</b>	27270910
<b>ECLASS 8.0</b>	27270910
<b>ECLASS 8.1</b>	27270910
<b>ECLASS 9.0</b>	27270910
<b>ECLASS 10.0</b>	27270910
<b>ECLASS 11.0</b>	27270910
<b>ECLASS 12.0</b>	27270910
<b>ETIM 5.0</b>	EC002549

<b>ETIM 6.0</b>	EC002549
<b>ETIM 7.0</b>	EC002549
<b>ETIM 8.0</b>	EC002549
<b>UNSPSC 16.0901</b>	39121528

габаритный чертеж



<b>Beam separation 2.5 mm</b>	62.25 (2.45)	17.15 (0.68)
<b>Beam separation 5 mm</b>	63.3 (2.49)	16.1 (0.63)
<b>Beam separation 10 mm</b>	68.3 (2.69)	16.1 (0.63)
<b>Beam separation 20 mm</b>	68.3 (2.69)/78.3 (3.08) <sup>3)</sup>	16.1 (0.63)
<b>Beam separation 25 mm</b>	83.3 (3.28)	16.1 (0.63)
<b>Beam separation 30 mm</b>	88.3 (2.69)	16.1 (0.63)
<b>Beam separation 50 mm</b>	108.3 (4.26)	16.1 (0.63)

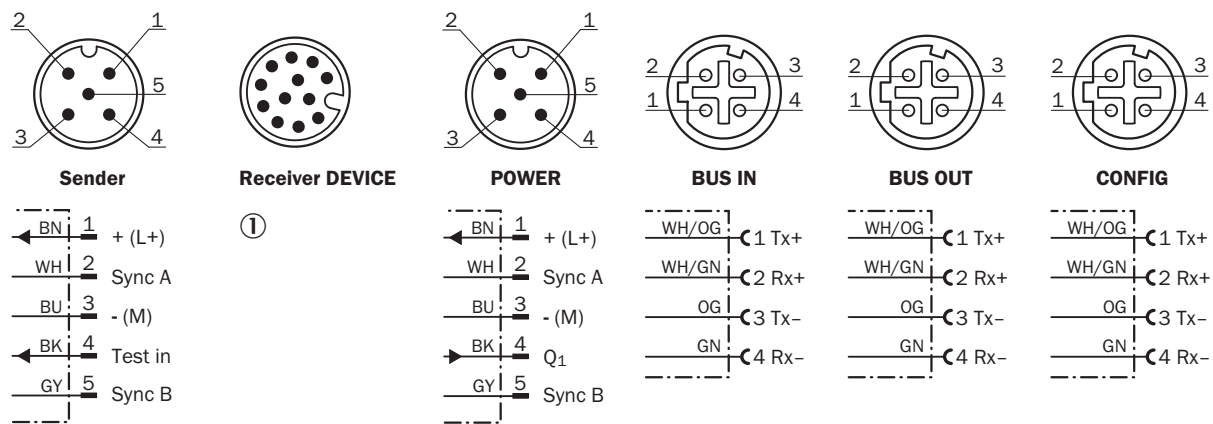
<sup>1)</sup> Distance: MLG-2 edge - first beam  
<sup>2)</sup> Distance: MLG-2 edge - last beam  
<sup>3)</sup> MLG20x-xx40: 68.3 mm  
 MLG20x-xx80: 78.3 mm

Размеры, мм

- ① первый луч
- ② последний луч
- ③ высота контроля (см. технические характеристики)

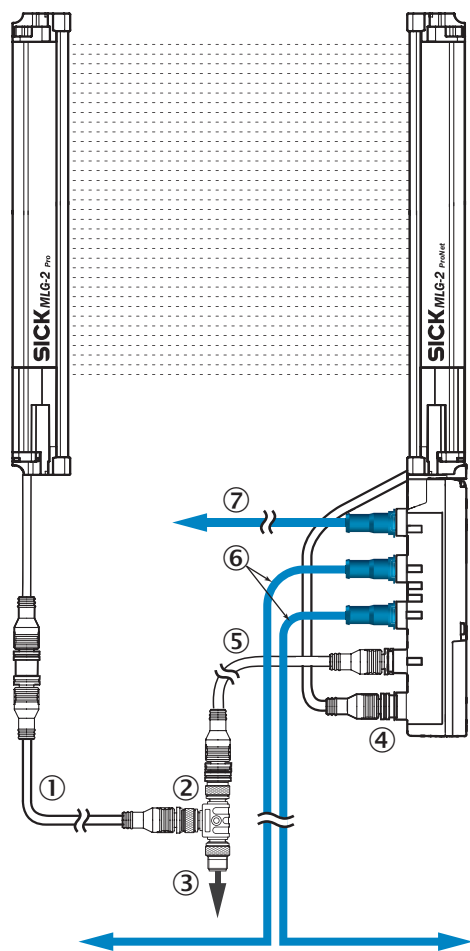
- ④ Расстояние между лучами
- ⑤ оптическая ось
- ⑥ индикация состояния: светодиоды зеленый, желтый, красный
- ⑦ Соединение
- ⑧ стопорный винт M4, момент затяжки 0,5 Нм
- ⑨ для резьбовых шпилек M4, момент затяжки 0,5 Нм

### Тип и схема подключения PROFINET, EtherCAT®, EtherNet/IP



① Connection to fieldbus module

## Назначение выводов Ethernet



- ① переходной провод для передатчика (2096010)
- ② Тройник
- ③ соединительный кабель (2096240)
- ④ разъем подключения приемника «DEVICE»
- ⑤ переходной провод «POWER» (2096010)
- ⑥ Ethernet, переходной провод «BUS IN, BUS OUT»
- ⑦ Ethernet, переходной провод «CONFIG»

### Варианты настройки









① индикация состояния: светодиоды зеленый, желтый, красный

### Схема соединений Тройник



## рекомендуемые аксессуары

Другие варианты исполнения устройства и аксессуары → [www.sick.com/MLG-2](http://www.sick.com/MLG-2)

	Краткое описание	тип	артикул
разъемы и кабели			
	<ul style="list-style-type: none"> <li><b>Описание:</b> Без экрана</li> <li><b>Вид разъема, конец А:</b> Разъем "мама", M12, 5-контактный, А-кодир.</li> <li><b>Вид разъема, конец В:</b> Разъем "мама", M12, 5-контактный, А-кодир.</li> <li><b>Вид разъема, конец С:</b> Разъем, M12, 4-контактный, А-кодир.</li> </ul>	SBO-02G12-SM	6029305
	<ul style="list-style-type: none"> <li><b>Вид разъема, конец А:</b> Разъем, M12, 4-контактный, D-кодир.</li> <li><b>Вид разъема, конец В:</b> Разъем, M12, 4-контактный, D-кодир.</li> <li><b>Тип сигнала:</b> Ethernet</li> <li><b>Кабель:</b> 5 м, 4 жилы, PUR, без галогенов</li> <li><b>Описание:</b> Ethernet, скручены попарно, с экраном</li> <li><b>Допустимое сечение провода:</b> ≥ 0,25 мм²</li> <li><b>Область применения:</b> Зона жидкой/консистентной смазки</li> </ul>	YM2D24-050EA2M2D24	6034422
	<ul style="list-style-type: none"> <li><b>Описание:</b> Кабель датчик/пускатель, без экрана</li> <li><b>Вид разъема, конец А:</b> Разъем "мама", M12, 5-контактный, прямой, А-кодир.</li> <li><b>Вид разъема, конец В:</b> Свободный конец провода</li> <li><b>Тип сигнала:</b> Кабель датчик/пускатель</li> <li><b>Кабель:</b> 5 м, 5 жил, PVC</li> <li><b>Область применения:</b> Ненагруженные зоны, Химические продукты</li> </ul>	YF2A15-050VB5XLEAX	2096240
	<ul style="list-style-type: none"> <li><b>Описание:</b> Кабель датчик/пускатель, без экрана</li> <li><b>Вид разъема, конец А:</b> Разъем "мама", M12, 5-контактный, прямой, А-кодир.</li> <li><b>Вид разъема, конец В:</b> Разъем, M12, 5-контактный, прямой, А-кодир.</li> <li><b>Тип сигнала:</b> Кабель датчик/пускатель</li> <li><b>Кабель:</b> 5 м, 5 жил, PUR, без галогенов</li> <li><b>Область применения:</b> Укладка в гибком лотке, Зона жидкой/консистентной смазки, Робот, Укладка в гибком лотке</li> </ul>	YF2A15-050UB5M2A15	2096010
	<ul style="list-style-type: none"> <li><b>Вид разъема, конец А:</b> Разъем, M12, 4-контактный, прямой, D-кодир.</li> <li><b>Вид разъема, конец В:</b> Разъем, RJ45, 4-контактный, прямой</li> <li><b>Тип сигнала:</b> Ethernet, PROFINET</li> <li><b>Кабель:</b> 5 м, 4 жилы, PUR, без галогенов</li> <li><b>Описание:</b> Ethernet, с экраном, PROFINET</li> <li><b>Область применения:</b> Укладка в гибком лотке, Зона жидкой/консистентной смазки</li> </ul>	YM2D24-050PN1MRJA4	2106184
Система крепления			
	<ul style="list-style-type: none"> <li><b>Описание:</b> Крепежный кронштейн для наружного монтажа модуля промышленной сети, 1 крепежный кронштейн и 1 винт M5 × 6</li> <li><b>Материал:</b> Нержавеющая сталь</li> <li><b>Детали:</b> Нержавеющая сталь V2A (1.4301)</li> </ul>	BEF-WN-FBM-SET1	2082322

## ОБЗОР КОМПАНИИ SICK

Компания SICK – ведущий производитель интеллектуальных датчиков и комплексных решений для промышленного применения. Уникальный спектр продукции и услуг формирует идеальную основу для надежного и эффективного управления процессами, защиты людей от несчастных случаев и предотвращения нанесения вреда окружающей среде.

Мы обладаем солидным опытом в самых разных отраслях и знаем все о ваших технологических процессах и требованиях. Поэтому, благодаря интеллектуальным датчикам, мы в состоянии предоставить именно то, что нужно нашим клиентам. В центрах прикладного применения в Европе, Азии и Северной Америке системные решения тестируются и оптимизируются под нужды заказчика. Все это делает нас надежным поставщиком и партнером по разработке.

Всеобъемлющий перечень услуг придает завершенность нашему ассортименту: SICK LifeTime Services оказывает поддержку на протяжении всего жизненного цикла оборудования и гарантирует безопасность и производительность.

**Вот что для нас значит термин «Sensor Intelligence».**

## РЯДОМ С ВАМИ В ЛЮБОЙ ТОЧКЕ МИРА:

Контактные лица и представительства → [www.sick.com](http://www.sick.com)