



ТЕХНИЧЕСКОЕ ОПИСАНИЕ

# DAXTVN-1200RA1J0J000000

DAX  
Магнестрикционные линейные энкодеры

**SICK** Sensor Intelligence

## МАГНИТОСТРИКЦИОННЫЕ ЛИНЕЙНЫЕ ЭНКОДЕРЫ

# DAXTVN-1200RA1J0J00000

### ИНФОРМАЦИЯ ДЛЯ ЗАКАЗА

тип	артикул
DAXTVN-1200RA1J0J00000	1143638

Прочие варианты исполнения устройства и принадлежности можно найти по ссылке: [www.sick.com/DA](http://www.sick.com/DA)



Изображения могут отличаться от оригинала

## ПОДРОБНЫЕ ТЕХНИЧЕСКИЕ ДАННЫЕ

### ПАРАМЕТРЫ ТЕХНИКИ БЕЗОПАСНОСТИ

MTTF <sub>D</sub> (средняя наработка до отказа, вызывающего опасное состояние)	123 лет <sup>1)</sup>
--	-----------------------

<sup>1)</sup> Данный продукт является стандартным изделием, а не предохранительным устройством, в соответствии с директивой по машиностроению. Расчет на основе номинальной нагрузки компонентов, средней температуры окружающей среды 40 °C, частота применения 8760 ч./год. Все выходы из строя электрических систем рассматриваются как опасные выходы из строя. Более подробная информация приведена в документе № 8015532.

### ПРОИЗВОДИТЕЛЬНОСТЬ

Линейность	≤ 0,02 % FS (минимум 60 мкм) <sup>1) 2)</sup>	
Повторяемость	≤ ± 20 μm	
Измеряемые величины	Позиция	
Диапазон измерения	0 mm ... 1.200 mm	
Неиспользуемая зона	Нулевая зона	30 mm
	Зона затухания	60 mm
Тип магнита	Форма магнита	Кольцевой магнит
	Конфигурируется по количеству магнитов	1 шт.
Скорость перемещения магнита	Любой	
Скорость измерения (внутр.)	< 2 ms	

<sup>1)</sup> Систематическое отклонение измерения положения согласно DIN ISO 1319-1 (значение включает все систематические ошибки, или отклонения от истинного значения положения, например, повторяемость и гистерезис).

<sup>2)</sup> Размер отклонения измерения в принципе ограничен разрешением интерфейса.

## ИНТЕРФЕЙСЫ

Интерфейс связи	-
Коммуникационный интерфейс, детальное описание	Напряжение
Выходной сигнал	0 V ... 10 V
Сигналы	Количество сигналов Последовательность сигналов
	Один выходной сигнал С возрастанием
Сопrotивление нагрузки	> 10 kΩ

## ЭЛЕКТРИКА

Вид подключения	Разъем, M12, 5-контактный
Назначение выводов	1=+24 В постоянного тока; 2=сигнал 1; 3=заземление питания; 4=сигнал 2; 5=заземление выходного сигнала (0 В)
Кодировка разъемов	A-кодир.
Напряжение питания	24 V DC (± 20%)
Защита от инверсии полярности	До -30 В пост. тока
Остаточная пульсация	≤ 0,28 V <sub>pp</sub>
Пропадание напряжения питания	500 V DC, 0 В на корпус
Защита от перенапряжения	≤ 36 V DC

## МЕХАНИКА

Механическая конструкция	DAX Threaded
Резьба	Форма резьбы Буртик резьбы
	M18 x 1,5 Без буртика резьбы
Материал	Напорный трубопровод Корпус Фланец
	Нержавеющая сталь 1.4404 (AISI 316L) Алюминий (анодированный), Цинк, Нержавеющая сталь, Латунь Нержавеющая сталь 1.4305 (AISI 303)

## ДААННЫЕ ОКРУЖАЮЩЕЙ СРЕДЫ

ЭМС	По EN 61000-6-2 и EN 61000-6-4
Тип защиты	IP65, IP67 <sup>1)</sup>
Температура	Диапазон рабочей температуры Диапазон температуры при хранении
	-40 °C ... +85 °C -40 °C ... +65 °C <sup>2)</sup>
Допустимая относительная влажность воздуха	90 % (Образование конденсата не допускается)
Ударопрочность	100 g, 6 ms (IEC 60068-2-27)
Вибростойкость	15 г / 10-2000 Гц в соответствии со стандартом IEC 60068-2-6
Номинальное рабочее давление (P <sub>N</sub> )	350 bar
Макс. давление при перегрузке в эксплуатации (P <sub>N</sub> x 1,2)	420 bar
Макс. испытательное давление в цилиндре (P <sub>N</sub> x 1,5)	530 bar

<sup>1)</sup> При правильно установленном ответном штекере.

<sup>2)</sup> Из-за сухого хранения уплотнительного кольца круглого сечения в неустановленном состоянии (отсутствие смазывания маслом).

## ОБЩИЕ УКАЗАНИЯ

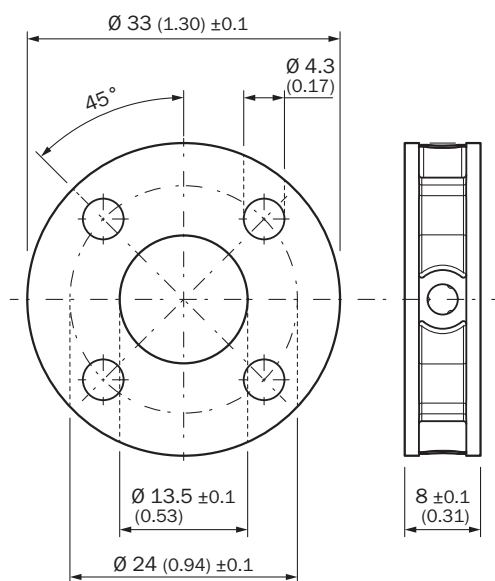
Комплект поставки	Принадлежности не входят в комплект поставки, просьба заказывать отдельно.
-------------------	--

Комплект поставки без позиционирующего магнита.

## СЕРТИФИКАТЫ

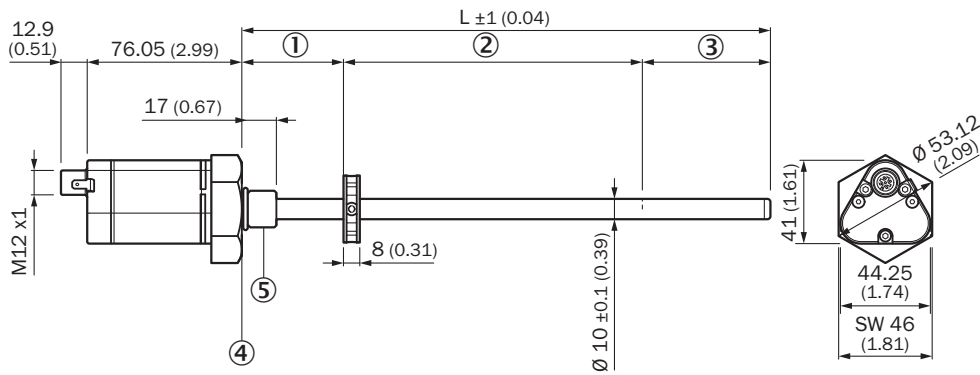
EU declaration of conformity	✓
UK declaration of conformity	✓
ACMA declaration of conformity	✓
Moroccan declaration of conformity	✓
China RoHS	✓
cULus certificate	✓
Information according to Art. 3 of Data Act (Regulation EU 2023/2854)	✓

## ГАБАРИТНЫЙ ЧЕРТЕЖ КОЛЬЦЕВОЙ МАГНИТ MAG-O-330-01 (2129167)



Размеры, мм

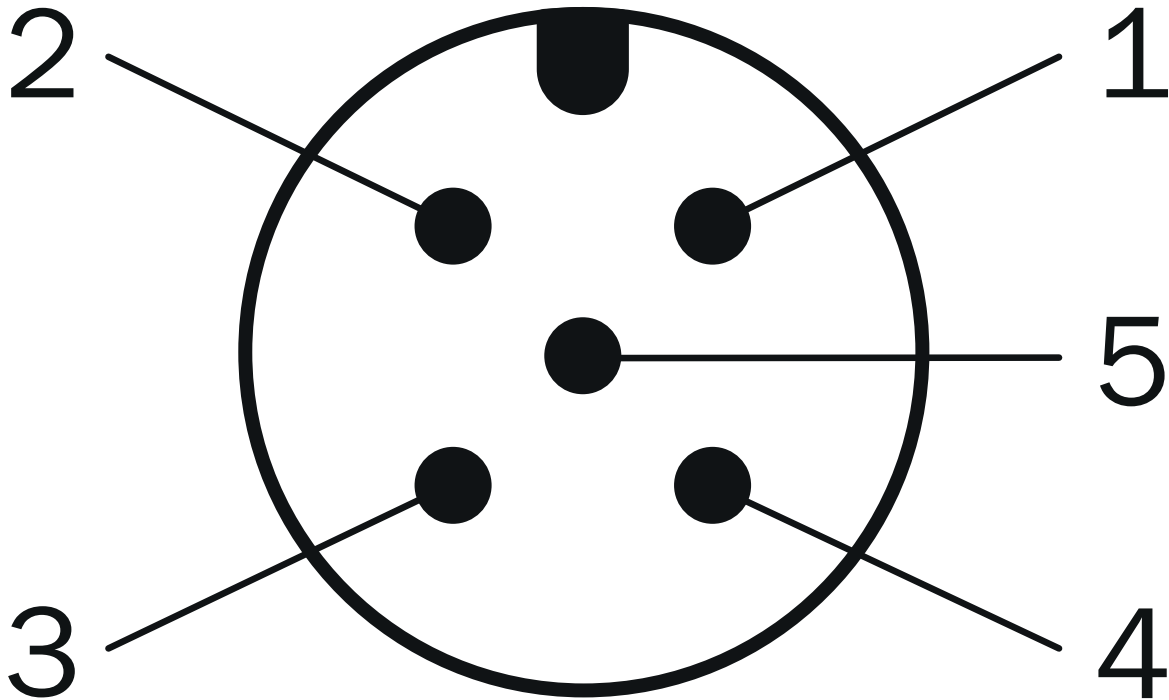
**DAX THREADED**



Размеры, мм

- ① нулевая зона
- ② диапазон измерения
- ③ зона затухания
- ④ Плоская опорная поверхность
- ⑤ M18x1,5 / UNF 3/4"-16

**ANSCHLUSSBELEGUNG**



Штекер M12, 5-контактный	Сигнал
1	+24 V DC
2	Сигнал 1
3	Power Ground
4	п.с.
5	Выходной сигнал, земля (0 В)

Дополнительную информацию, а также подходящие принадлежности, примеры применения и скачиваемые файлы, такие как размерные модели CAD, руководства по эксплуатации и ПО, можно найти на сайте [www.sick.com/1143638](http://www.sick.com/1143638)



# КРАТКО О SICK

SICK – ведущая мировая технологическая компания, специализирующаяся на интеллектуальных сенсорных системах и интегрированных решениях для промышленной автоматизации. Наши технологии устанавливают мировые стандарты и делают ваши производственные процессы более эффективными, безопасными и устойчивыми – как в логистике, так и в производстве.

SICK объединяет интеллектуальные сенсорные технологии с отраслевым опытом и сертифицированными консультационными услугами. Мы предлагаем идеальную основу для масштабируемых и индивидуально настраиваемых решений в области автоматизации и создаем добавленную стоимость по всей цепочке создания ценности. Наше тесное партнерство с клиентами – это больше, чем просто обещание: вместе мы повышаем производительность, улучшаем качество, обеспечиваем охрану здоровья и безопасность и гарантируем устойчивое будущее. Все это пропитано эмпатией и доверием.

Увлеченность и новаторский дух помогают компании SICK разрабатывать инновационные технологии с 1946 года. Компания SICK представлена по всему миру и всегда находится рядом с вами, так как имеет глобальную сеть примерно в 40 странах. Головной офис компании расположен в Вальдкирхе, недалеко от Фрайбурга, Германия. Наше понимание местных и глобальных потребностей идет на пользу нашим клиентам, и мы создаем из этого индивидуальные решения.