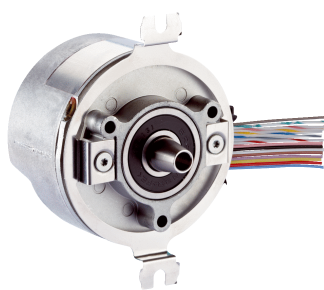


CFS50-AFV11X03

CFS50

ДАТЧИКИ СИСТЕМЫ ОБРАТНОЙ СВЯЗИ

SICK
Sensor Intelligence.



информация для заказа

тип	артикул
CFS50-AFV11X03	1062483

Другие варианты исполнения устройства и аксессуары → www.sick.com/CFS50

Изображения могут отличаться от оригинала



подробные технические данные

Производительность

Количество штрихов на один оборот	2.048 ¹⁾
Измерительный шаг	90° / количество штрихов
Коммутационные сигналы	3 Пары полюсов (см. диаграмму, другая коммутация по запросу)
Базовый сигнал, количество	1
Базовый сигнал, положение	90° электрические, логические соединения с А и В
Рабочая частота вращения	≤ 6.000 min ⁻¹

¹⁾ Количество штрихов от 1...1 000 и более 4 096...65 536 по запросу.

Интерфейсы

Интерфейс связи	Инкрементный
------------------------	--------------

Электрические данные

Вид подключения	Многожильный гибкий провод, 15-контактный, радиальная
Напряжение питания	4,5 V DC ... 5,5 V DC
Потребление тока	60 mA ¹⁾
Максимальная частота выходного сигнала	≤ 820 kHz
MTTF: время до опасного выхода из строя	355 лет (EN ISO 13849) ²⁾

¹⁾ Без нагрузки.

²⁾ Данный продукт является стандартным изделием, а не предохранительным устройством, в соответствии с директивой по машиностроению. Расчет на основе номинальной нагрузки компонентов, средней температуры окружающей среды 60 °C, частота применения 8760 ч./год. Все выходы из строя электрических систем рассматриваются как опасные выходы из строя. Более подробная информация приведена в документе № 8015532.

Механические данные

Исполнение вала	Конический вал
Тип фланца / статорная муфта	Опора на пружинную пластину
Размеры	См. размерный чертеж
Вес	0,1 kg
Момент инерции ротора	10 gcm ²
Рабочая частота вращения	12.000 min ⁻¹

Угловое ускорение	≤ 200.000 rad/s ²
Рабочий крутящий момент	0,2 Ncm
Пусковой момент	0,4 Ncm
Допустимое перемещение вала элемента привода, статическое	± 0,5 mm радиальная ± 0,75 mm осевая
Допустимое перемещение вала элемента привода, динамическое	± 0,1 mm радиальная ± 0,2 mm осевая
Угловое перемещение перпендикулярно оси вращения, статическое	± 0,005 mm/mm
Угловое перемещение перпендикулярно оси вращения, динамическое	± 0,0025 mm/mm
Срок службы шарикоподшипников	3,6 x 10 ⁹ оборотов

Данные окружающей среды

Диапазон рабочей температуры	-20 °C ... +115 °C
Диапазон температуры хранения	-40 °C ... +125 °C, без упаковки
Относительная влажность воздуха/образование конденсата	90 %, Образование конденсата не допускается
Ударопрочность	100 g, 10 ms (согласно EN 60068-2-27)
Диапазон частоты вибростойкости	20 g, 10 Hz ... 2.000 Hz (EN 60068-2-6)
ЭМС	По EN 61000-6-2 и EN 61000-6-3 ¹⁾
Тип защиты	IP40 (IEC 60529)

¹⁾ Электромагнитная совместимость в соответствии с приведенными стандартами обеспечивается, если система обратной связи двигателя установлена в электропроводящем корпусе, который соединен экранированным кабелем с центральной точкой заземления регулятора двигателя. Соединение GND-(0 В) напряжения питания там также связано с землей. При применении другой концепции экранирования пользователь должен провести собственное тестирование.

Сертификаты

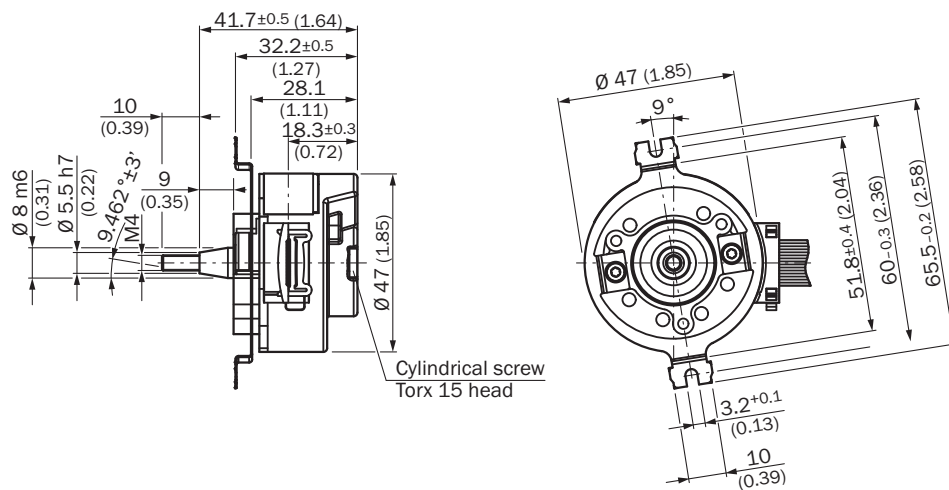
EU declaration of conformity	✓
UK declaration of conformity	✓
ACMA declaration of conformity	✓
China RoHS	✓

Классификации

ECLASS 5.0	27270501
ECLASS 5.1.4	27270501
ECLASS 6.0	27270590
ECLASS 6.2	27270590
ECLASS 7.0	27270501
ECLASS 8.0	27270501
ECLASS 8.1	27270501
ECLASS 9.0	27270501
ECLASS 10.0	27273805
ECLASS 11.0	27273901
ECLASS 12.0	27273901
ETIM 5.0	EC001486
ETIM 6.0	EC001486

ETIM 7.0	EC001486
ETIM 8.0	EC001486
UNSPSC 16.0901	41112113

Габаритный чертеж



Размеры, мм

Данные по установке

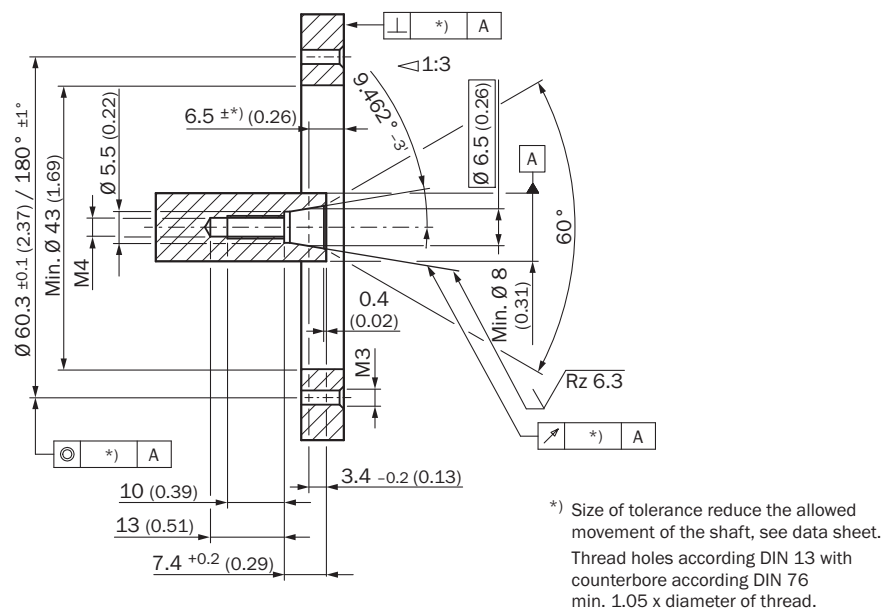


Схема контактов

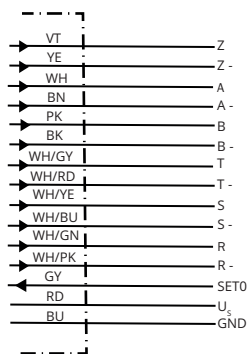
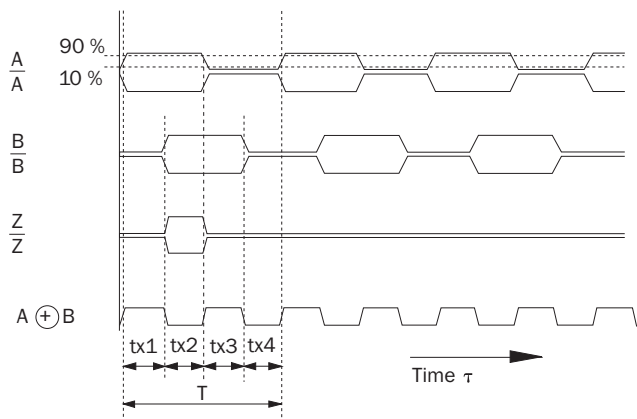


Схема контактов

PIN	Color	Signal
1	Blue	Ground connection (GND)
2	Red	Supply voltage 5 V ± 10 % (U _s)
3	Yellow	Reference signal inverted (\bar{Z})
4	Purple	Reference signal (Z)
5	Brown	Increment signal inverted (\bar{A})
6	White	Increment signal (A)
7	Black	Increment signal inverted (\bar{B})
8	Pink	Increment signal (B)
9	White/Red	Commutation signal inverted (\bar{T})
10	White/Gray	Commutation signal (T)
11	White/Blue	Commutation signal inverted (\bar{S})
12	White/Yellow	Commutation signal (S)
13	White/Pink	Commutation signal inverted (\bar{R})
14	White/Green	Commutation signal (R)
15	Gray	Electronic setting of the commutation signals (SET0)

Диаграммы При постоянном числе оборотов, со стороны входного вала, вращение по часовой стрелке



At constant rotational speed with regard to the input shaft and rotation in clockwise direction.

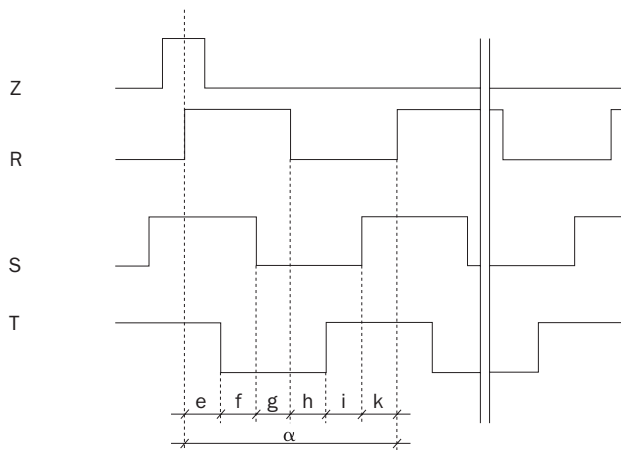
By connecting the two signals A and B, an output signal arises whose period durations tx1 ... tx4 have varying lengths.

The differences are determined:

- by the pulse/pause ratio tolerance of the individual channels
- by the tolerance in the 90° phase shift between A and B
- by the frequency

The times tx1 ... tx4 ideally have to amount to 1/4 of the particular period duration T. The typical output frequency of the encoder is defined so that the max. time tx is smaller than 1.5 x T/4.

Диаграммы





Polpairs	Number of poles	e, f, g, h, i, k	α
2	4	30°	180°
3	6	20°	120°
4	8	15°	90°
6	12	10°	60°
8	16	7.5°	45°

The angle information is related to a mechanical shaft rotation. Flank precision of the signals R, S, T $\pm 1^\circ$.

рекомендуемые аксессуары

Другие варианты исполнения устройства и аксессуары → www.sick.com/CFS50

	Краткое описание	тип	артикул
разъемы и кабели			
	<ul style="list-style-type: none"> • Вид разъема, конец А: Разъем "мама", JST, 8-контактный, прямой • Вид разъема, конец В: Разъем, M23, 17-контактный, прямой • Тип сигнала: Инкрементный • Кабель: 1 м, 8 жил • Описание: Инкрементный, без экрана 	DSL-2317-G01MJB7	2071332
	<ul style="list-style-type: none"> • Вид разъема, конец А: Разъем "мама", Клеммная коробка, 8-контактный, прямой • Вид разъема, конец В: Разъем, M23, 17-контактный, прямой • Тип сигнала: Инкрементный • Кабель: 1 м, 8 жил • Описание: Инкрементный, без экрана 	DSL-2317-G01MJC7	2071331

ОБЗОР КОМПАНИИ SICK

Компания SICK – ведущий производитель интеллектуальных датчиков и комплексных решений для промышленного применения. Уникальный спектр продукции и услуг формирует идеальную основу для надежного и эффективного управления процессами, защиты людей от несчастных случаев и предотвращения нанесения вреда окружающей среде.

Мы обладаем солидным опытом в самых разных отраслях и знаем все о ваших технологических процессах и требованиях. Поэтому, благодаря интеллектуальным датчикам, мы в состоянии предоставить именно то, что нужно нашим клиентам. В центрах прикладного применения в Европе, Азии и Северной Америке системные решения тестируются и оптимизируются под нужды заказчика. Все это делает нас надежным поставщиком и партнером по разработке.

Всеобъемлющий перечень услуг придает завершенность нашему ассортименту: SICK LifeTime Services оказывает поддержку на протяжении всего жизненного цикла оборудования и гарантирует безопасность и производительность.

Вот что для нас значит термин «Sensor Intelligence».

РЯДОМ С ВАМИ В ЛЮБОЙ ТОЧКЕ МИРА:

Контактные лица и представительства → www.sick.com