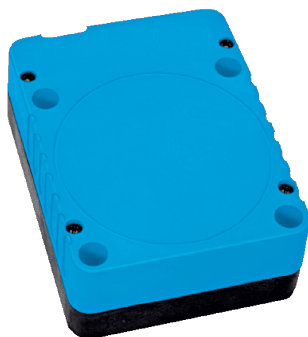


IQ80-60NUP-KK0

IQL

ИНДУКТИВНЫЕ ДАТЧИКИ ПРИБЛИЖЕНИЯ

SICK
Sensor Intelligence.



Информация для заказа

Тип	Артикул
IQ80-60NUP-KKO	7902138

Другие варианты исполнения устройства и аксессуары → www.sick.com/IQL



Подробные технические данные

Характеристики

Тип корпуса	Прямоугольный
Конструкция корпуса	Стандартная конструкция
Размеры (Ш x В x Г)	80 mm x 105 mm x 40 mm
Расстояние срабатывания S_n	60 mm
Расстояние срабатывания обеспечено S_a	48,6 mm
Монтаж	С выступающей частью
Частота переключения	4 Hz
Вид подключения	Кабельный ввод с резьбой M20
Переключающий выход	PNP / NPN
Функция выхода	Нормально закрытый или нормально открытый
Свойства переключения по выбору	Жестко запрограммированный
Электрическое исполнение	Перем./пост. ток, 2-проводной
Тип защиты	IP65 ¹⁾

¹⁾ Согласно EN 60529.

Механика/электроника

Напряжение питания	20 V AC/DC ... 250 V AC/DC
Падение напряжения	≤ 6,5 V (перем. ток)

¹⁾ Постоянное напряжение питания U_b и окружающая температура T_a .

²⁾ От Sr.

³⁾ Точность воспроизведения.

⁴⁾ AC (+50 °C).

⁵⁾ AC (+80 °C).

⁶⁾ Пост. ток.

⁷⁾ 20 ms / 0,5 Hz.

⁸⁾ Миниатюрный предохранитель согласно IEC60217-2 лист 1, ≤ 2 A (быстродействующий).

⁹⁾ Контролер малых электромагнитных нагрузок с удерживающими токами < 200 mA.

¹⁰⁾ Управление электромагнитами.

Гистерезис	1 % ... 15 %
Воспроизводимость	≤ 10 % ^{1) 2) 3)}
Отклонение температуры (от S_r)	± 10 %
ЭМС	По EN 55011, класс В Согласно EN 60947-5-2
Постоянный ток I_a	≤ 350 mA ⁴⁾ ≤ 250 mA ⁵⁾ ≤ 100 mA ⁶⁾
Остаточный ток	≤ 2,5 mA (AC 250 V)
Минимальный ток нагрузки	> 5 mA
Кратковременный ток	2,2 A ⁷⁾
Резьбовое соединение кабелей в клеммной коробке	M20 1,5
Поперечное сечение жил	≤ 2,5 mm ²
Защита от короткого замыкания	⁸⁾
Ударопрочность и виброустойчивость	30 г, 11 мс/10...55 Гц, 1 мм
Диапазон температур при работе	-25 °C ... +80 °C
Материал корпуса	Пластик, PPE
Материал, активная поверхность	Пластик, PPE
Класс защиты	II
Расчетное напряжение на изоляции U_i	250 V AC
Категория потребления	AC-140 ⁹⁾ DC-13 ¹⁰⁾
Степень загрязнения	3
Максимально допустимое импульсное напряжение	4 kV

1) Постоянное напряжение питания U_b и окружающая температура T_a.

2) От S_r.

3) Точность воспроизведения.

4) AC (+50 °C).

5) AC (+80 °C).

6) Пост. ток.

7) 20 ms / 0,5 Hz.

8) Миниатюрный предохранитель согласно IEC60217-2 лист 1, ≤ 2 A (быстродействующий).

9) Контролер малых электромагнитных нагрузок с удерживающими токами < 200 mA.

10) Управление электромагнитами.

Параметры техники безопасности

MTTF_D	736 лет
DC_{avg}	0 %
T_M (заданная продолжительность работы)	20 лет

Коэффициенты редукиции

Примечание	Значения являются ориентировочными и могут изменяться
Нержавеющая сталь (V2A)	Ок. 0,7
Алюминий (Al)	Ок. 0,3

Медь (Cu)	Ок. 0,2
Латунь (Ms)	Ок. 0,4

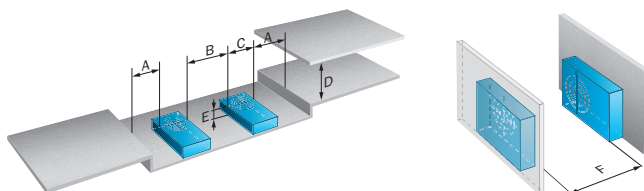
Указания по установке

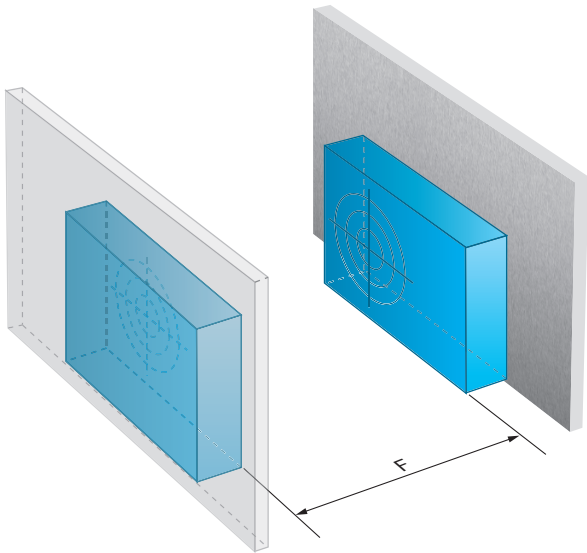
Примечание	Соответствующие графические материалы см. в разд. «Указания по установке»
A	160 mm
B	160 mm
C	80 mm
D	150 mm
E	40 mm
F	480 mm

Классификации

eCl@ss 5.0	27270101
eCl@ss 5.1.4	27270101
eCl@ss 6.0	27270101
eCl@ss 6.2	27270101
eCl@ss 7.0	27270101
eCl@ss 8.0	27270101
eCl@ss 8.1	27270101
eCl@ss 9.0	27270101
eCl@ss 10.0	27270101
eCl@ss 11.0	27270101
eCl@ss 12.0	27274001
ETIM 5.0	EC002714
ETIM 6.0	EC002714
ETIM 7.0	EC002714
ETIM 8.0	EC002714
UNSPSC 16.0901	39122230

Указания по установке



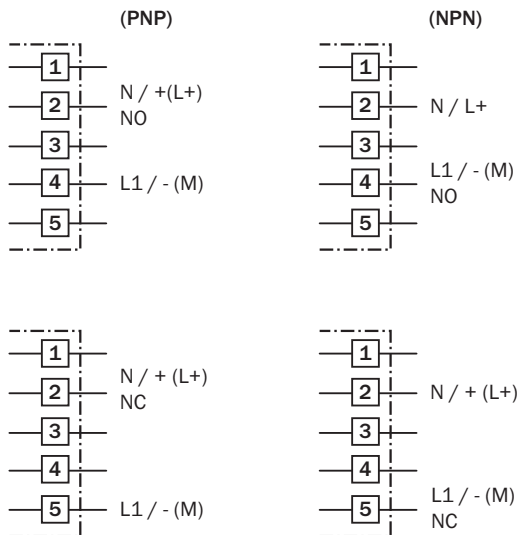


Вид подключения



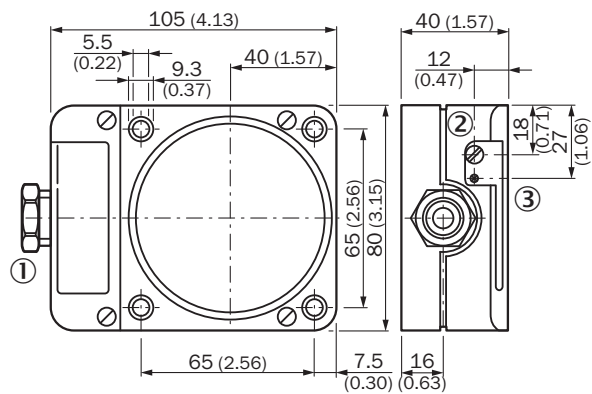
Схема соединений

Cd-025



Габаритный чертёж (Размеры, мм)

IQ80, AC/DC 2-проводной



- ① Соединение
- ② Потенциометр
- ③ Светодиодный индикатор

ОБЗОР КОМПАНИИ SICK

Компания SICK – ведущий производитель интеллектуальных датчиков и комплексных решений для промышленного применения. Уникальный спектр продукции и услуг формирует идеальную основу для надежного и эффективного управления процессами, защиты людей от несчастных случаев и предотвращения нанесения вреда окружающей среде.

Мы обладаем солидным опытом в самых разных отраслях и знаем все о ваших технологических процессах и требованиях. Поэтому, благодаря интеллектуальным датчикам, мы в состоянии предоставить именно то, что нужно нашим клиентам. В центрах прикладного применения в Европе, Азии и Северной Америке системные решения тестируются и оптимизируются под нужды заказчика. Все это делает нас надежным поставщиком и партнером по разработке.

Всеобъемлющий перечень услуг придает завершенность нашему ассортименту: SICK LifeTime Services оказывает поддержку на протяжении всего жизненного цикла оборудования и гарантирует безопасность и производительность.

Вот что для нас значит термин «Sensor Intelligence».

РЯДОМ С ВАМИ В ЛЮБОЙ ТОЧКЕ МИРА:

Контактные лица и представительства → www.sick.com