



WLG4S-3F2434V

W4

ФОТОЭЛЕКТРИЧЕСКИЕ ДАТЧИКИ

**SICK**  
Sensor Intelligence.



### информация для заказа

тип	артикул
WLG4S-3F2434V	1054727

Другие варианты исполнения устройства и аксессуары → [www.sick.com/W4](http://www.sick.com/W4)

Изображения могут отличаться от оригинала



### подробные технические данные

#### Характеристики

<b>Принцип действия</b>	Датчик с отражением от рефлектора
<b>Принцип действия, детали</b>	Без минимального расстояния до отражателя (автоколлимация / коаксиальная оптика)
<b>Дистанция работы, макс.</b>	0 м ... 5 м <sup>1)</sup>
<b>Расстояние срабатывания</b>	0 м ... 3 м <sup>1)</sup>
<b>Поляризационный фильтр</b>	Да
<b>Излучаемый луч</b>	
<b>ИСТОЧНИК ИЗЛУЧЕНИЯ</b>	Светодиод PinPoint <sup>2)</sup>
<b>Вид излучения</b>	Видимый красный свет
<b>Размер светового пятна (расстояние)</b>	Ø 45 mm (1,5 m)
<b>Характеристики светодиода</b>	
<b>Длина волны</b>	650 nm
<b>Настройка</b>	Кабель, Кнопка настройки <sup>3)</sup>
<b>Специальные случаи применения</b>	Гигиенические зоны и зоны с высокой влажностью, Обнаружение прозрачных объектов
<b>Конструкция корпуса</b>	Влагозащищенный
<b>AutoAdapt</b>	✓

<sup>1)</sup> Отражатель PL80A.

<sup>2)</sup> Средний срок службы: 100 000 ч при T<sub>U</sub> = +25 °C.

<sup>3)</sup> Внешняя настройка: импульс > 2 с с напряжением U<sub>v</sub> при PNP и M при NPN.

#### Параметры техники безопасности

<b>MTTF<sub>D</sub></b>	1.215 лет
<b>DC<sub>avg</sub></b>	0 %

<b>T<sub>M</sub> (заданная продолжительность работы)</b>	20 лет
--	--------

## Электрика

<b>Напряжение питания U<sub>B</sub></b>	10 V DC ... 30 V DC <sup>1)</sup>
<b>Остаточная пульсация</b>	< 5 V <sub>ss</sub> <sup>2)</sup>
<b>Потребление тока</b>	30 mA <sup>3)</sup>
<b>Класс защиты</b>	III
<b>Цифровой выход</b>	
Вид	PNP
Тип переключения	ТЕМНО
Выходной ток I <sub>макс.</sub>	≤ 100 mA
Время отклика	< 0,5 ms <sup>4)</sup>
Частота переключения	1.000 Hz <sup>5)</sup>
<b>Демпфирование на пути луча</b>	> 8 %
<b>Схемы защиты</b>	A <sup>6)</sup> B <sup>7)</sup> C <sup>8)</sup>

<sup>1)</sup> Предельные значения, с защитой от переполосовки. Эксплуатация в защищенных от короткого замыкания сетях с силой тока не более 8 А.

<sup>2)</sup> Не допускается превышение или занижение допусков U<sub>V</sub>.

<sup>3)</sup> Без нагрузки.

<sup>4)</sup> Продолжительность сигнала при омической нагрузке.

<sup>5)</sup> При соотношении светло/темно 1:1.

<sup>6)</sup> А = подключения U<sub>V</sub> с защитой от переполосовки.

<sup>7)</sup> В = входы и выходы с защитой от инверсии полярности.

<sup>8)</sup> С = подавление импульсных помех.

## Механика

<b>Тип корпуса</b>	Прямоугольный
<b>Детали конструкции</b>	Slim
<b>Размеры (Ш x В x Г)</b>	15,25 mm x 49,2 mm x 22,2 mm
<b>Соединение</b>	Разъем M12, 4-конт. <sup>1) 2)</sup>
<b>Материал</b>	
Корпус	Металл, Нержавеющая сталь V4A (1.4404, 316L)
Лицевая панель	Пластик, PMMA
<b>Вес</b>	45 g

<sup>1)</sup> Макс. момент затяжки: 0,7 Нм.

<sup>2)</sup> Запрещается деформировать кабель ниже 0 °С.

## Данные окружающей среды

<b>Тип защиты</b>	IP66 IP67 IP68 IP69K
<b>Диапазон температур при работе</b>	-30 °C ... +60 °C <sup>1)</sup>
<b>Диапазон температур при хранении</b>	-30 °C ... +75 °C

<sup>1)</sup> At UV ≤ 24 V and IA < 30 mA.

<b>№ файла UL</b>	NRKH.E181493 & NRKH7.E181493
-------------------	------------------------------

<sup>1)</sup> At UV ≤ 24 V and IA < 30 mA.

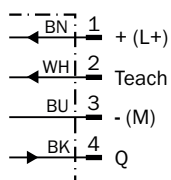
### Сертификаты

<b>EU declaration of conformity</b>	✓
<b>UK declaration of conformity</b>	✓
<b>ACMA declaration of conformity</b>	✓
<b>Moroccan declaration of conformity</b>	✓
<b>China RoHS</b>	✓
<b>ECOLAB certificate</b>	✓
<b>Photobiological safety (DIN EN 62471) certificate</b>	✓

### Классификации

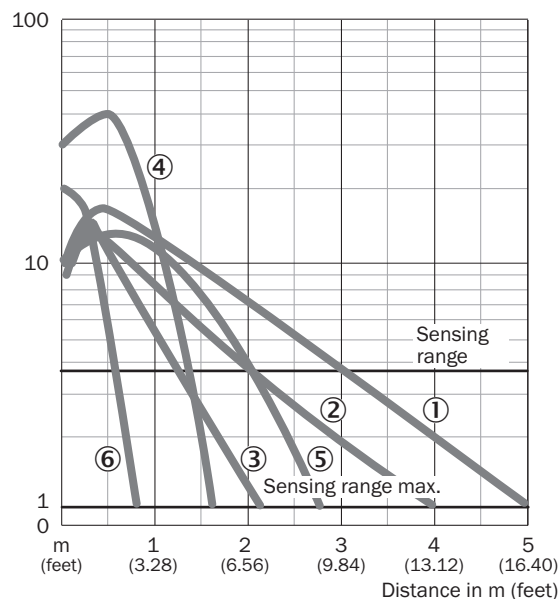
<b>ECLASS 5.0</b>	27270902
<b>ECLASS 5.1.4</b>	27270902
<b>ECLASS 6.0</b>	27270902
<b>ECLASS 6.2</b>	27270902
<b>ECLASS 7.0</b>	27270902
<b>ECLASS 8.0</b>	27270902
<b>ECLASS 8.1</b>	27270902
<b>ECLASS 9.0</b>	27270902
<b>ECLASS 10.0</b>	27270902
<b>ECLASS 11.0</b>	27270902
<b>ECLASS 12.0</b>	27270902
<b>ETIM 5.0</b>	EC002717
<b>ETIM 6.0</b>	EC002717
<b>ETIM 7.0</b>	EC002717
<b>ETIM 8.0</b>	EC002717
<b>UNSPSC 16.0901</b>	39121528

### Схема соединений Cd-092



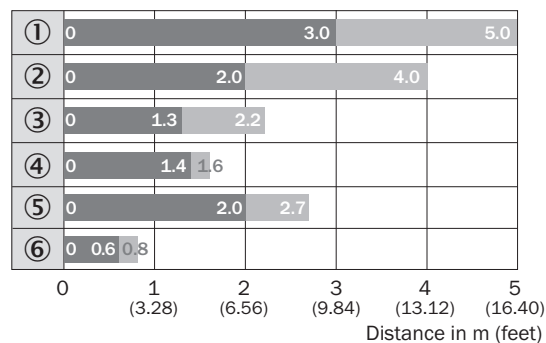
### Характеристика WL4S-3, WLG4S-3, 5 m

Operating reserve



- ① Отражатель PL80A
- ② Отражатель PL40A
- ③ Отражатель PL20A
- ④ Отражатель PL10F
- ⑤ Отражатель P250 CHEM
- ⑥ отражающая пленка REF-IRF-56

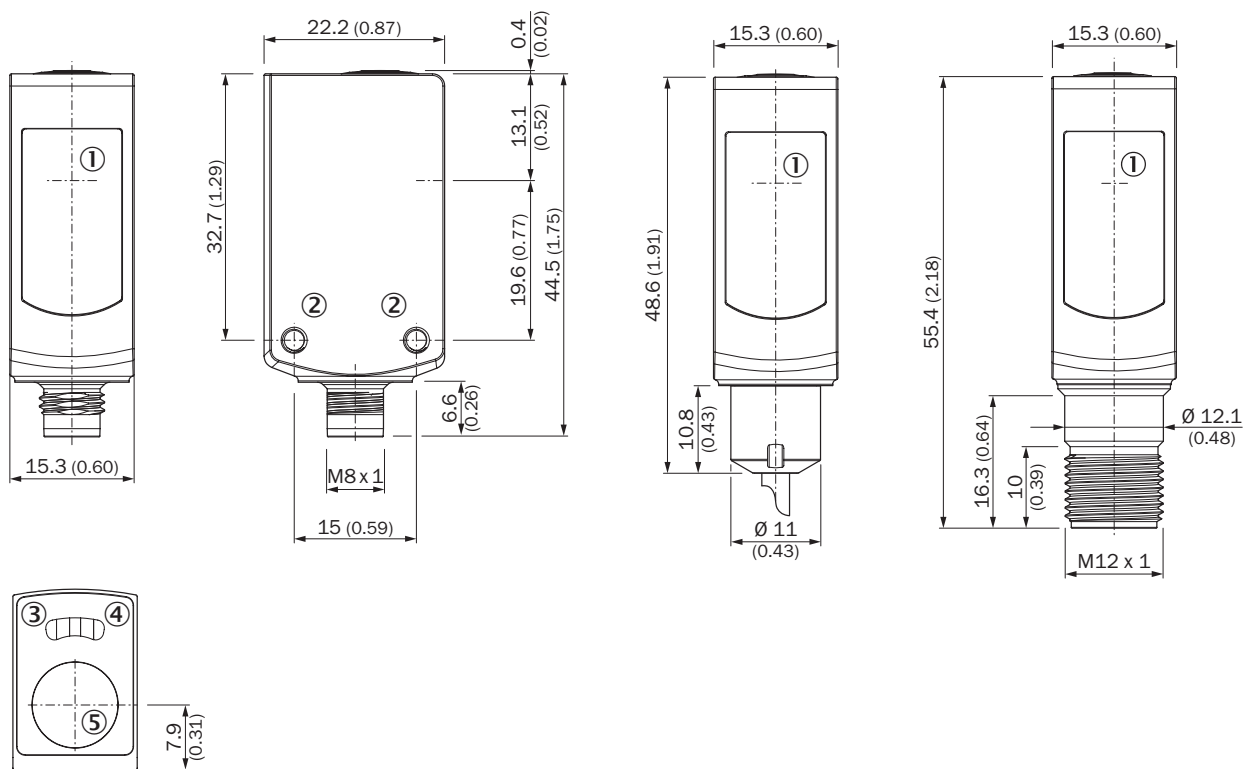
### Диаграмма расстояний срабатывания WL4S-3, WLG4S-3, 5 m



■ Sensing range      ■ Sensing range max.

- ① Отражатель PL80A
- ② Отражатель PL40A
- ③ Отражатель PL20A
- ④ Отражатель PL10F
- ⑤ Отражатель P250 CHEM
- ⑥ отражающая пленка REF-IRF-56

Габаритный чертёж WLG4S-3V, WLG4S-3V, с кнопкой Teach-in



Размеры, мм

- ① середина оптической оси
- ② крепежная резьба M3
- ③ СД-индикатор желтый: состояние приема света
- ④ СД-индикатор зеленый: напряжение питания включено
- ⑤ Кнопка настройки

## рекомендуемые аксессуары

Другие варианты исполнения устройства и аксессуары → [www.sick.com/W4](http://www.sick.com/W4)

	Краткое описание	тип	артикул
<b>Система крепления</b>			
	<ul style="list-style-type: none"> <li><b>Описание:</b> Крепежный уголок для напольного монтажа</li> <li><b>Материал:</b> Нержавеющая сталь</li> <li><b>Детали:</b> Нержавеющая сталь 1.4571</li> <li><b>Комплект поставки:</b> Вкл. крепежный материал</li> <li><b>Предназначено для:</b> W4S, W4F, W4S</li> </ul>	BEF-W4-B	2051630
	<ul style="list-style-type: none"> <li><b>Описание:</b> Крепежная пластина N02N для универсального зажимного крепления</li> <li><b>Материал:</b> Нержавеющая сталь, Нержавеющая сталь</li> <li><b>Детали:</b> Нержавеющая сталь 1.4571 (пластина), Нержавеющая сталь 1.4408 (зажимное крепление)</li> <li><b>Комплект поставки:</b> Универсальное зажимное крепление (5322627), крепежный материал</li> <li><b>Применим для:</b> W4S-3 Glass, W10, W4SLG-3, W4S-3 Inox, W4S-3 Inox Glass, W9, W11-2, W12-3, W12-2 Laser, W12G, W12 Teflon, W16, W250, W250-2, PowerProx, W11G-2, TranspaTect, WTT12, UC12, P250, G6 Inox, W4S, W4SL-3V, W4SLG-3V, W4SL-3H</li> </ul>	BEF-KHS-N02N	2051618
<b>Отражатели и оптика</b>			
	<ul style="list-style-type: none"> <li><b>Описание:</b> Химически стойкий, привинчиваемый</li> <li><b>Габариты:</b> 52 mm 61 mm</li> <li><b>Диапазон температур при работе:</b> -20 °C ... +140 °C</li> </ul>	P250 CHEM	5321097
<b>разъемы и кабели</b>			
	<ul style="list-style-type: none"> <li><b>Описание:</b> Кабель датчик/пускатель, без экрана</li> <li><b>Вид разъема, конец А:</b> Разъем "мама", M12, 4-контактный, прямой</li> <li><b>Вид разъема, конец В:</b> Свободный конец провода</li> <li><b>Тип сигнала:</b> Кабель датчик/пускатель</li> <li><b>Кабель:</b> 5 м, 4 жилы, PVC</li> <li><b>Компоненты для подключения:</b> Свободный конец провода</li> <li><b>Примечание:</b> Данный продукт в целом устойчив к воздействию химических чистящих средств (см. Ecolab). От применения других чистящих средств рекомендуется отказаться., Не устойчиво к воздействию молочной кислоты и перекиси водорода (H2O2)</li> <li><b>Область применения:</b> Ненагруженные зоны, Гигиенические зоны и зоны с высокой влажностью, Химические продукты</li> </ul>	YF2AP4-050VB3XLEAX	6052615
	<ul style="list-style-type: none"> <li><b>Описание:</b> Кабель датчик/пускатель, без экрана</li> <li><b>Вид разъема, конец А:</b> Разъем "мама", M12, 4-контактный, прямой</li> <li><b>Вид разъема, конец В:</b> Свободный конец провода</li> <li><b>Тип сигнала:</b> Кабель датчик/пускатель</li> <li><b>Кабель:</b> 5 м, 4 жилы, ПП</li> <li><b>Компоненты для подключения:</b> Свободный конец провода</li> <li><b>Примечание:</b> Данный продукт в целом устойчив к воздействию химических чистящих средств (см. Ecolab) и других, таких как, например, H2O2, CH2O2. Перед установкой на длительное время необходимо проверить совместимость материалов с используемыми чистящими средствами., Устойчиво к воздействию молочной кислоты и перекиси водорода (H2O2)</li> <li><b>Область применения:</b> Гигиенические зоны и зоны с высокой влажностью, Укладка в гибком лотке, Робот, устойчив к холодному изгибу, устойчив к морской воде</li> </ul>	DOL-1204-G05MRN	6058476

## ОБЗОР КОМПАНИИ SICK

Компания SICK – ведущий производитель интеллектуальных датчиков и комплексных решений для промышленного применения. Уникальный спектр продукции и услуг формирует идеальную основу для надежного и эффективного управления процессами, защиты людей от несчастных случаев и предотвращения нанесения вреда окружающей среде.

Мы обладаем солидным опытом в самых разных отраслях и знаем все о ваших технологических процессах и требованиях. Поэтому, благодаря интеллектуальным датчикам, мы в состоянии предоставить именно то, что нужно нашим клиентам. В центрах прикладного применения в Европе, Азии и Северной Америке системные решения тестируются и оптимизируются под нужды заказчика. Все это делает нас надежным поставщиком и партнером по разработке.

Всеобъемлющий перечень услуг придает завершенность нашему ассортименту: SICK LifeTime Services оказывает поддержку на протяжении всего жизненного цикла оборудования и гарантирует безопасность и производительность.

**Вот что для нас значит термин «Sensor Intelligence».**

## РЯДОМ С ВАМИ В ЛЮБОЙ ТОЧКЕ МИРА:

Контактные лица и представительства → [www.sick.com](http://www.sick.com)