



# SLG10S-080FBKB1K01

FlexChain

АВТОМАТИЗИРОВАННЫЕ СВЕТОВЫЕ ЗАВЕСЫ

**SICK**  
Sensor Intelligence.



### информация для заказа

тип	артикул
SLG10S-080FBKB1K01	1108051

Другие варианты исполнения устройства и аксессуары → [www.sick.com/FlexChain](http://www.sick.com/FlexChain)

Изображения могут отличаться от оригинала



### подробные технические данные

#### Характеристики

<b>Исполнение устройства</b>	FlexChain Guest
<b>Принцип работы датчика</b>	Передачик/приемник Система световых завес
<b>Минимальный размер детектируемого объекта (MDO)</b>	15 mm
<b>Расстояние между лучами</b>	10 mm
<b>Оптический выход света</b>	Flat
<b>Количество лучей</b>	80
<b>Высота контроля</b>	800 mm

#### Механика/электроника

<b>ИСТОЧНИК ИЗЛУЧЕНИЯ</b>	Инфракрасный свет
<b>Длина волны</b>	850 nm
<b>Напряжение питания <math>U_V</math></b>	Через FlexChain (Host)
<b>Выходная нагрузка, ёмкостная</b>	100 nF
<b>Выходная нагрузка, индуктивная</b>	1 H
<b>Время инициализации</b>	1 s
<b>Размеры (Ш x В x Г)</b>	11,8 mm x 799,2 mm x 24,1 mm
<b>Вид подключения</b>	Кабель с разъемом M8, 4-конт., 1,5 m Кабель с розеткой M8, 4-контактный
<b>Дисплей</b>	LED
<b>Синхронизация</b>	Через FlexChain (Host)
<b>Тип защиты</b>	IP65, IP67 1)

<sup>1)</sup> Эксплуатация на открытом воздухе только с внешним защитным корпусом.

<b>Схемы защиты</b>	U <sub>B</sub> -подключения с защитой от переполюсовки Подавление импульсных помех Выходы с защитой от короткого замыкания
<b>Класс защиты</b>	III
<b>Вес</b>	524 g
<b>Лицевая панель</b>	PMMA

<sup>1)</sup> Эксплуатация на открытом воздухе только с внешним защитным корпусом.

### Производительность

<b>Максимальная дальность сканирования</b>	9,1 m
<b>Минимальная дальность сканирования</b>	≥ 0 m
<b>Дистанция работы</b>	6,5 m
<b>Время сканирования</b>	6,5 ms

### Данные окружающей среды

<b>Ударопрочность</b>	10 g, 16 ms, DIN EN 60068-2-27
<b>Виброустойчивость</b>	10-150 Hz 0.5 mm, IEC 60068-2-6
<b>ЭМС</b>	EN 61000-6-2, EN 61000-6-4
<b>Нечувствительность ко внешним источникам света</b>	Непрямой: 50.000 lx <sup>1)</sup>
<b>Диапазон температур при работе</b>	-25 °C ... +55 °C
<b>Диапазон температур при хранении</b>	-25 °C ... +70 °C

<sup>1)</sup> Солнечный свет.

### Сертификаты

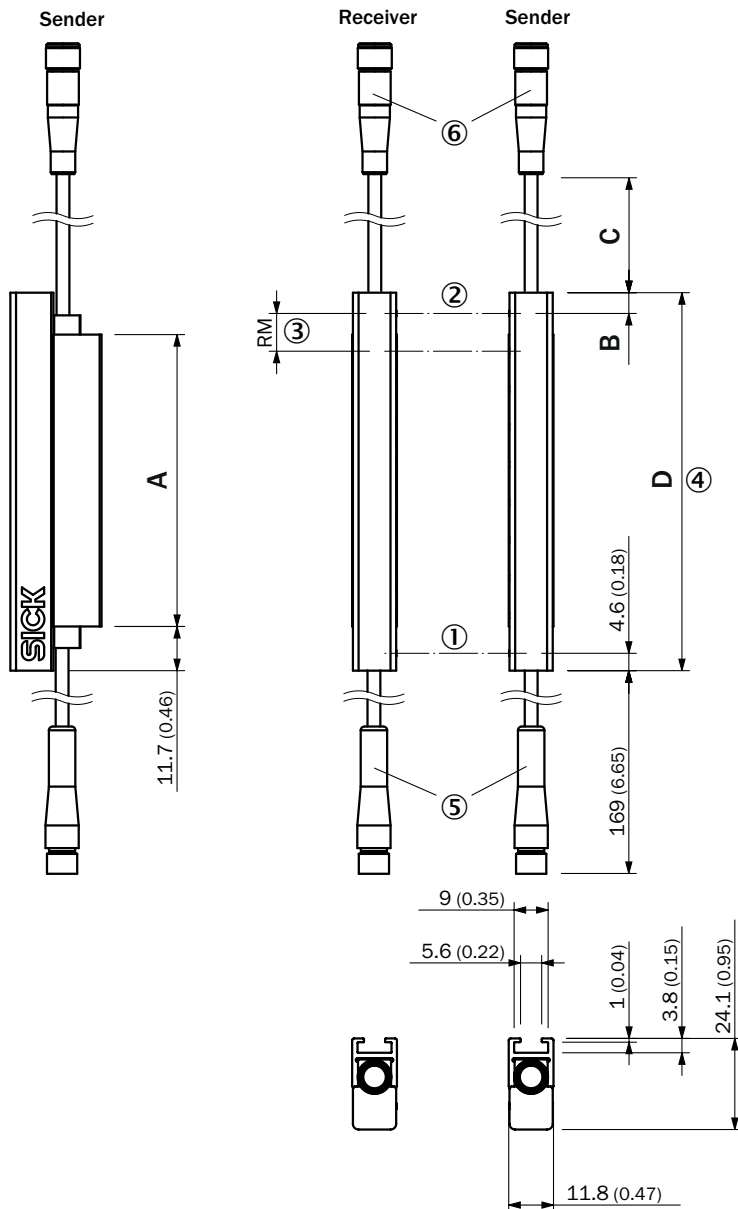
<b>EU declaration of conformity</b>	✓
<b>UK declaration of conformity</b>	✓
<b>ACMA declaration of conformity</b>	✓
<b>Moroccan declaration of conformity</b>	✓
<b>China RoHS</b>	✓
<b>cULus certificate</b>	✓
<b>Photobiological safety (IEC EN 62471)</b>	✓
<b>Information according to Art. 3 of Data Act (Regulation EU 2023/2854)</b>	✓

### Классификации

<b>ECLASS 5.0</b>	27270910
<b>ECLASS 5.1.4</b>	27270910
<b>ECLASS 6.0</b>	27270910
<b>ECLASS 6.2</b>	27270910
<b>ECLASS 7.0</b>	27270910
<b>ECLASS 8.0</b>	27270910
<b>ECLASS 8.1</b>	27270910
<b>ECLASS 9.0</b>	27270910
<b>ECLASS 10.0</b>	27270910

<b>ECLASS 11.0</b>	27270910
<b>ECLASS 12.0</b>	27270910
<b>ETIM 5.0</b>	EC002549
<b>ETIM 6.0</b>	EC002549
<b>ETIM 7.0</b>	EC002549
<b>ETIM 8.0</b>	EC002549
<b>UNSPSC 16.0901</b>	39121528

### Габаритный чертёж SLGxxx-xxxFxxxxxxx



Размеры, мм

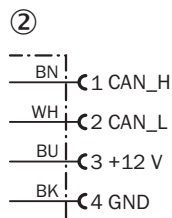
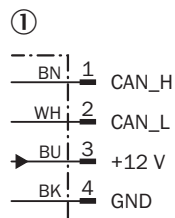
① первый луч

② последний луч

- ③ разделение луча (RM)
- ④ Длина корпуса
- ⑤ Кабель с 4-контактной вилочной частью M8 (фикс.)
- ⑥ Кабель с 4-контактной розеточной частью M8 (0,5 м / 1,5 м)

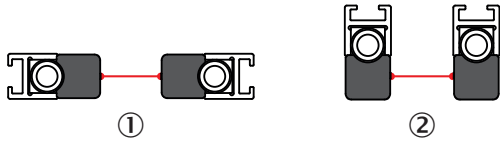
Размеры в мм (дюймах)		
-	Длина стабилизатора	Длина корпуса
	<b>A</b>	<b>D</b>
SLGxxx- <b>010</b> xxxxxxxx	77 (3.03)	99,2 (3.91)
SLGxxx- <b>020</b> xxxxxxxx	178 (7.01)	199,2 (7.84)
SLGxxx- <b>030</b> xxxxxxxx	276 (10.87)	299,2 (11.78)
SLGxxx- <b>040</b> xxxxxxxx	376 (14.8)	399,2 (15.72)
SLGxxx- <b>050</b> xxxxxxxx	475 (18.7)	499,2 (19.65)
SLGxxx- <b>060</b> xxxxxxxx	576 (22.68)	599,2 (23.6)
SLGxxx- <b>070</b> xxxxxxxx	676 (26.61)	699,2 (27.53)
SLGxxx- <b>080</b> xxxxxxxx	776 (30.55)	799,2 (31.46)
SLGxxx- <b>090</b> xxxxxxxx	875 (34.45)	899,2 (35.4)
SLGxxx- <b>100</b> xxxxxxxx	975 (38.39)	999,2 (39.34)
SLGxxx- <b>120</b> xxxxxxxx	1.175 (46.26)	1.199,2 (47.21)
SLGxxx- <b>140</b> xxxxxxxx	1.374 (54.09)	1.399,2 (55.09)
-		
	Расстояние: край корпуса – первый луч	-
	<b>B<sup>1)</sup></b>	
SLG <b>10</b> x-xxxxxxxx	4,6 (0.18)	
SLG <b>25</b> x-xxxxxxxx	19,6 (0.77)	
SLG <b>50</b> x-xxxxxxxx	44,6 (1.76)	
<b>1)</b> Для высоты контроля менее 700 мм данный размер отличается от указанных здесь размеров на значение до 1 мм.		
-		
	Длина кабеля	-
	<b>C</b>	
SLGxxx-xxxxx <b>A</b> xxxx	500 (19.69)	
SLGxxx-xxxxx <b>B</b> xxxx	1.500 (59.06)	

### Тип и схема подключения



- ① Разъем M8, 4-конт.
- ② Кабель с розеткой M8, 4-контактный

### Инструкции по монтажу Slim & Flat



- ① Modell Slim = световое отверстие на узкой стороне
- ② Modell Flat = световое отверстие на широкой стороне

### рекомендуемые аксессуары

Другие варианты исполнения устройства и аксессуары → [www.sick.com/FlexChain](http://www.sick.com/FlexChain)

	Краткое описание	тип	артикул
Система крепления			
	<ul style="list-style-type: none"> <li>• <b>Описание:</b> Крепёжный захват для высокоавтоматизированных световых завес для задач переключения, SLG-2</li> <li>• <b>Единица упаковки:</b> 4 шт.</li> </ul>	BEF-SLG2-SET1	2111623
	<ul style="list-style-type: none"> <li>• <b>Описание:</b> Боковое крепление для высокоавтоматизированных световых завес для задач переключения, SLG-2</li> <li>• <b>Единица упаковки:</b> 4 шт.</li> </ul>	BEF-NUT-SLG2	2111624

## ОБЗОР КОМПАНИИ SICK

Компания SICK – ведущий производитель интеллектуальных датчиков и комплексных решений для промышленного применения. Уникальный спектр продукции и услуг формирует идеальную основу для надежного и эффективного управления процессами, защиты людей от несчастных случаев и предотвращения нанесения вреда окружающей среде.

Мы обладаем солидным опытом в самых разных отраслях и знаем все о ваших технологических процессах и требованиях. Поэтому, благодаря интеллектуальным датчикам, мы в состоянии предоставить именно то, что нужно нашим клиентам. В центрах прикладного применения в Европе, Азии и Северной Америке системные решения тестируются и оптимизируются под нужды заказчика. Все это делает нас надежным поставщиком и партнером по разработке.

Всеобъемлющий перечень услуг придает завершенность нашему ассортименту: SICK LifeTime Services оказывает поддержку на протяжении всего жизненного цикла оборудования и гарантирует безопасность и производительность.

**Вот что для нас значит термин «Sensor Intelligence».**

## РЯДОМ С ВАМИ В ЛЮБОЙ ТОЧКЕ МИРА:

Контактные лица и представительства → [www.sick.com](http://www.sick.com)