



CLV690-0010

CLV69x

СТАЦИОНАРНЫЕ СКАНЕРЫ ШТРИХКОДА

SICK
Sensor Intelligence.



информация для заказа

тип	артикул
CLV690-0010	1056614

Другие варианты исполнения устройства и аксессуары → www.sick.com/CLV69x



подробные технические данные

Характеристики

Версия	Standard Density
Вид подключения	В зависимости от используемого Cloning-Plug
Окно считывания	С лицевой стороны
Тип датчика	Линейный сканер
Оптический фокус	Автофокус (альтернатива: динамическая фокусировка)
Количество конфигураций расстояния	≤ 8
Время изменения фокуса	≤ 20 ms
Источник триггера фокусировки	Интерфейс передачи данных / Цифровые входы
Источник света	Световая точка, Лазер, видимый, красный, 660 nm
Класс лазера	2, соответствует 21 CFR 1040.10, за исключением различий согласно «Laser Notice № 50» от 24 июня 2007 г. (EN 60825-1:2014+A11:2021, IEC 60825-1:2014)
Угол раскрытия	≤ 60 °
Расстояние считывания	500 mm ... 2.100 mm ¹⁾
Частота сканирования	400 Hz ... 1.200 Hz
Разрешение кода	0,3 mm ... 1 mm

¹⁾ Подробности на диаграмме зоны считывания.

Механика/электроника

Вид подключения	В зависимости от используемого Cloning-Plug
Напряжение питания	18 V DC ... 30 V DC
Потребляемая мощность	15 W
Материал корпуса	Алюминиевое литье

¹⁾ При 25 °C.

Цвет корпуса	Светло-голубой (RAL 5012)
Материал переднего окна	Пластик
Тип защиты	IP65 (EN 60529/A1 (2002-02))
Вес	1.500 g
Размеры (Д x Ш x В)	117 mm x 117 mm x 94 mm
Средняя наработка на отказ	100.000 h
Средняя наработка до отказа	40.000 h (Лазерный диод) ¹⁾

¹⁾ При 25 °C.

Производительность

Читаемые структуры кодов	Одномерный код
Виды штрихкода	2/5 Interleaved, Все основные виды кода, Codabar, Code 128, Code 39, Code 93, GS1-128 / EAN 128, UPC / GTIN / EAN
Процедура печати кода	Этикетка/ярлык (печатные коды)
Степень сжатия	2:1 ... 3:1
Количество кодов на скан	1 ... 20 (Стандартный декодер) 1 ... 6 (Декодер SMART)
Количество кодов на считывающий проход	1 ... 50 (с автоматическим распознаванием)
Количество символов на считывающий проход	5.000
Количество многократных считываний	1 ... 100

Интерфейсы

Ethernet		✓, TCP/IP
	Примечание	Только с Cloning-Plug I/O, CAN IN/OUT или CAN Redundant
	Функция	Интерфейс передачи данных (вывод результатов считывания), сервисный интерфейс
	Скорость передачи данных	10/100 Мбит/с
PROFINET		✓
	Тип интеграции в шину	В качестве опции через внешний модуль промышленной сети CDF600-2
	Примечание	Только с Cloning-Plug I/O, CAN IN/OUT или CAN Redundant
	Функция	PROFINET Single Port, PROFINET Dual Port
EtherNet/IP™		✓
	Примечание	Только с Cloning-Plug I/O, CAN IN/OUT или CAN Redundant
	Скорость передачи данных	10/100 Мбит/с
Последовательный		✓, RS-232, RS-422, RS-485
	Примечание	Только с Cloning-Plug D-Sub и Ethernet
	Функция	Интерфейс передачи данных (вывод результатов считывания), AUX (только RS-232)
	Скорость передачи данных	0,3 kBaud ... 115,2 kBaud, AUX: 57,6 кбод (RS-232)
CAN		✓
	Функция	Сеть датчиков SICK CSN на базе CAN (контроллер CAN/устройство CAN, мультиплексор/сервер)
	Скорость передачи данных	20 kbit/s ... 1 Mbit/s
PROFIBUS DP		✓
	Тип интеграции в шину	В качестве опции через внешний модуль промышленной сети CDF600-2

Цифровые входы	6 («Датчик 1» ... «Датчик 6»)
Цифровые выходы	4 («Результат 1» – «Результат 4»)
Тактирование сигналов считывания	Цифровые входы, Последовательный интерфейс, Автотактирование, CAN
Оптическая индикация	6 LEDs (Ready, Result, Лазер, Data, CAN, LNK TX, Гистограмма для индикации процентного выражения качества считывания (10 светодиодов))
Элементы управления	2 клавиши
Накопитель параметров	Интегрирован в Cloning-Plug
Конфигурационное ПО	SOPAS ET

Данные окружающей среды

Электромагнитная совместимость (ЭМС)	EN 61000-6-4 (2007-01) + A1 (2011) / EN 61000-6-2:2005-08
Виброустойчивость	EN 60068-2-6:2008-02
Ударопрочность	EN 60068-2-27:2009-05
Диапазон рабочих температур	0 °C ... +40 °C
Температура хранения	-20 °C ... +70 °C
Относительная влажность	90 %, без образования конденсата
Нечувствительность ко внешним источникам света	2.000 lx, на штрихкоде
Контраст печати штрихкода (PCS)	≥ 60 %

Общие указания

Указание по применению	Устройство для применения в пищевой промышленности с фронтальным окном из пластика
-------------------------------	--

Сертификаты

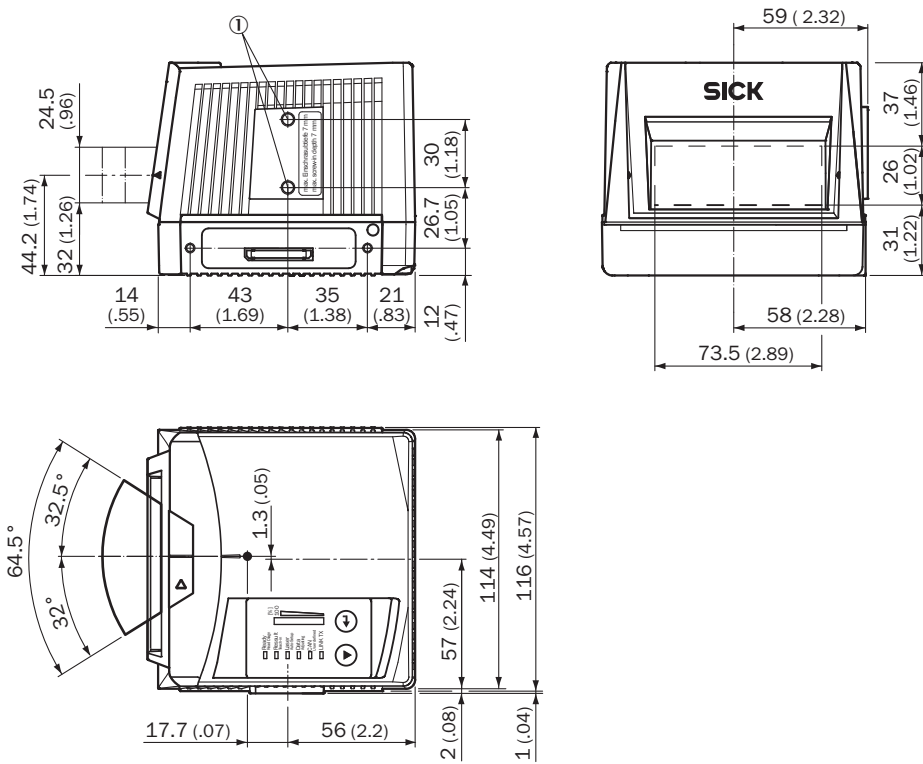
EU declaration of conformity	✓
UK declaration of conformity	✓
ACMA declaration of conformity	✓
China RoHS	✓
cULus certificate	✓
Profinet certificate	✓
BIS registration	✓
Laser safety (IEC 60825-1) declaration of manufacturer	✓
Information according to Art. 3 of Data Act (Regulation EU 2023/2854)	✓
4Dpro	✓

Классификации

ECLASS 5.0	27280102
ECLASS 5.1.4	27280102
ECLASS 6.0	27280102
ECLASS 6.2	27280102
ECLASS 7.0	27280102
ECLASS 8.0	27280102
ECLASS 8.1	27280102
ECLASS 9.0	27280102

ECLASS 10.0	27280102
ECLASS 11.0	27280102
ECLASS 12.0	27280102
ETIM 5.0	EC002550
ETIM 6.0	EC002550
ETIM 7.0	EC002550
ETIM 8.0	EC002550
UNSPSC 16.0901	43211701

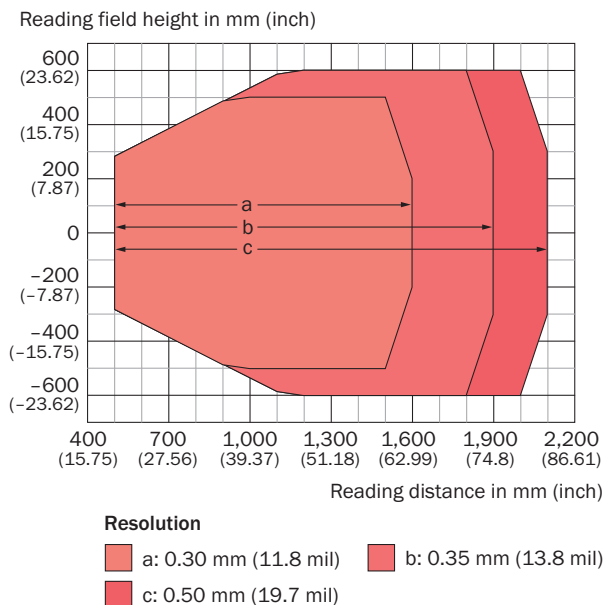
Габаритный чертеж



Размеры, мм

① глухая резьба М6, глубина 7 мм (2 х), для крепления



Диаграмма поля считывания



рекомендуемые аксессуары

Другие варианты исполнения устройства и аксессуары → www.sick.com/CLV69x

	Краткое описание	тип	артикул
Система крепления			
	<ul style="list-style-type: none"> Описание: Быстрозажимное приспособление Комплект поставки: Вкл. крепежный материал 	Быстрозажимное приспособление	2016110
	<ul style="list-style-type: none"> Описание: Крепёжный захват со встроенными демпферами вибрации/ударов для подвесного монтажа (поглощающие элементы над CLV) Предназначено для: CLV69x 	Крепежный кронштейн с демпфированием вибрации/ударов для CLV69x	2088163
разъемы и кабели			
	<ul style="list-style-type: none"> Описание: Power, Ethernet, Последовательный, CAN, Цифровые входы/выходы Вид разъема, конец А: Разъем, M12, 17-контактный, Разъем, M12, 5-контактный, Разъем "мама", M12, 4-контактный Тип сигнала: Power, Ethernet, последовательный, CAN, цифровые входы/выходы Комплект поставки: С тремя цилиндрическими соединителями M12 (17-контактный штекер, 4-контактная розетка Ethernet, 5-контактный штекер CAN) Примечание: Колпачок штекера I/O, Ethernet 	Клонирующий штекер	2062452
	<ul style="list-style-type: none"> Описание: Power, возможно применение с 2 А, с экраном, Последовательный, CAN, Цифровые входы/выходы Вид разъема, конец А: Разъем "мама", M12, 17-контактный, прямой, А-кодир. Вид разъема, конец В: Разъем, M12, 17-контактный, прямой, А-кодир. Тип сигнала: Power, последовательный, CAN, цифровые входы/выходы Кабель: 2 м, возможно применение при низких температурах 	YM2A8D-020XXXF2A8D	6053230
	<ul style="list-style-type: none"> Вид разъема, конец А: Разъем, M12, 4-контактный, прямой, D-кодир. Вид разъема, конец В: Разъем, RJ45, 4-контактный, прямой Тип сигнала: Ethernet, PROFINET Кабель: 2 м, 4 жилы, PUR, без галогенов Описание: Ethernet, с экраном, PROFINET Область применения: Укладка в гибком лотке, Зона жидкой/консистентной смазки 	YM2D24-020PN1MRJA4	2106182

	Краткое описание	тип	артикул
Распределительные коробки			
		CDB650-204	1064114
Интеграционные модули и адаптеры			
	<ul style="list-style-type: none">• Описание: Внешний блок памяти параметров для интеграции в CDB620/CDB650/CDM42x	CMC600-101	1042259

ОБЗОР КОМПАНИИ SICK

Компания SICK – ведущий производитель интеллектуальных датчиков и комплексных решений для промышленного применения. Уникальный спектр продукции и услуг формирует идеальную основу для надежного и эффективного управления процессами, защиты людей от несчастных случаев и предотвращения нанесения вреда окружающей среде.

Мы обладаем солидным опытом в самых разных отраслях и знаем все о ваших технологических процессах и требованиях. Поэтому, благодаря интеллектуальным датчикам, мы в состоянии предоставить именно то, что нужно нашим клиентам. В центрах прикладного применения в Европе, Азии и Северной Америке системные решения тестируются и оптимизируются под нужды заказчика. Все это делает нас надежным поставщиком и партнером по разработке.

Всеобъемлющий перечень услуг придает завершенность нашему ассортименту: SICK LifeTime Services оказывает поддержку на протяжении всего жизненного цикла оборудования и гарантирует безопасность и производительность.

Вот что для нас значит термин «Sensor Intelligence».

РЯДОМ С ВАМИ В ЛЮБОЙ ТОЧКЕ МИРА:

Контактные лица и представительства → www.sick.com