



OD7000-10061031

OD7000

ДАТЧИКИ ИЗМЕРЕНИЯ

SICK
Sensor Intelligence.



информация для заказа

тип	артикул
OD7000-10061031	6079486

Другие варианты исполнения устройства и аксессуары → www.sick.com/OD7000



подробные технические данные

Характеристики

Диапазон измерения	6,2 mm ... 6,8 mm
Ширина диапазона измерения	0,6 mm
Разрешение	Осевая 0,025 µm Боковое измерение 2 µm
Линейность	± 0,198 µm
Количество измерительных каналов	1
Частота измерения	≤ 10 kHz
Излучаемый луч	
ИСТОЧНИК ИЗЛУЧЕНИЯ	LED
Особая задача	Измерение толщины покрытия
Светодиод группы риска	Группа риска 1 IEC 62471

Интерфейсы

Последовательный	RS-232, RS-422
Скорость передачи данных	RS-232: макс. 1,8 Мбод, RS-422: макс. 10 Мбод
Ethernet	TCP/IP
Скорость передачи данных	100 Mbit/s
Цифровой вход	2
Цифровой выход	
Количество	2
Аналоговый выход	
Количество	2
Вид	Токовый выход / Выход напряжения
Ток	-10 mA ... 10 mA
Напряжение	-10 V ... 10 V
Вход триггера	1
Триггерный выход	1
Вход энкодера	3

Электрика

Напряжение питания U_B	Пост. ток 24 V, $\pm 10\%$ ¹⁾
Потребляемая мощность	4 W
Время прогрева	30 min
Дисплей	4 Светодиоды состояния
Тип защиты	IP20 (IEC 60529)
Класс защиты	III (IEC 61140)
Электробезопасность	IEC 61010
Вид подключения	
Ethernet	Розетка, RJ-45
Interface A	Клеммная панель, 9-контактный
Interface B	Клеммная панель, 8-контактный
Энкодеры	Штекер D-Sub, 15-контактный

¹⁾ С отдельным блоком питания: AC 100 В ... 240 В, 50 Гц ... 60 Гц.

Механика

Размеры (Ш x В x Г)	95 mm x 106 mm x 95 mm
Вес	550 g
Длина оптического волокна	3 m

Данные окружающей среды

Диапазон рабочих температур	0 °C ... +50 °C
Диапазон температур при хранении	-20 °C ... +70 °C
Относительная влажность воздуха (без образования конденсата)	30 % ... 75 %
Электромагнитная совместимость (ЭМС)	Электромагнитная эмиссия: EN 61326-1

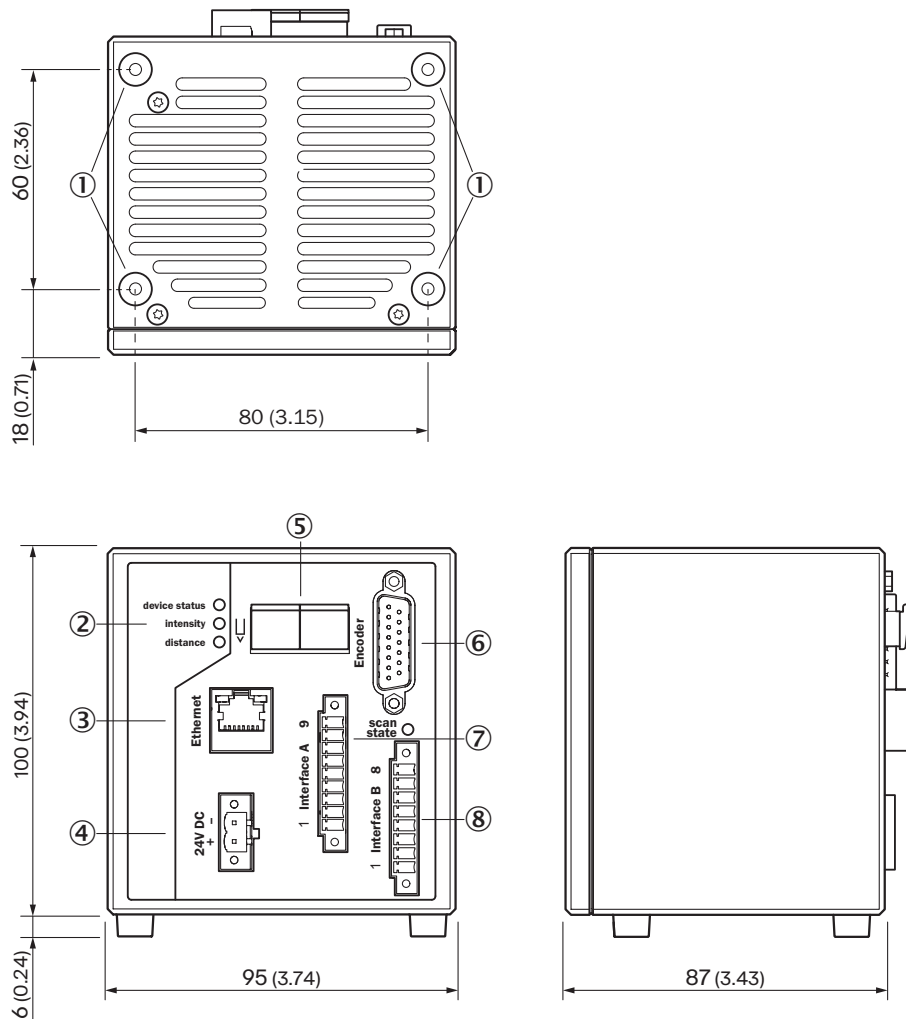
Классификации

ECLASS 5.0	27270801
ECLASS 5.1.4	27270801
ECLASS 6.0	27270801
ECLASS 6.2	27270801
ECLASS 7.0	27270801
ECLASS 8.0	27270801
ECLASS 8.1	27270801
ECLASS 9.0	27270801
ECLASS 10.0	27270801
ECLASS 11.0	27270801
ECLASS 12.0	27270916
ETIM 5.0	EC001825
ETIM 6.0	EC001825
ETIM 7.0	EC001825
ETIM 8.0	EC001825
UNSPSC 16.0901	41111613

Сертификаты

EU declaration of conformity	✓
UK declaration of conformity	✓
ACMA declaration of conformity	✓
Moroccan declaration of conformity	✓
Information according to Art. 3 of Data Act (Regulation EU 2023/2854)	✓

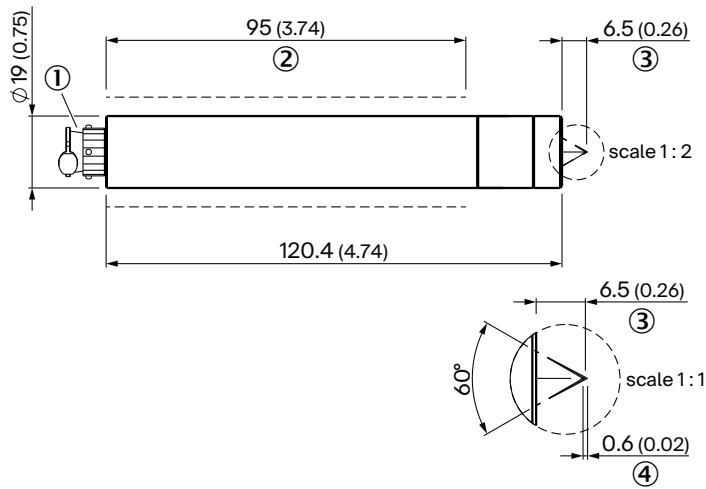
масштабный чертеж, устройство управления



Размеры, мм

- ① Крепёжная резьба M4
- ② Светодиоды состояния
- ③ разъем Ethernet
- ④ Тип подключения источника питания
- ⑤ Оптоволоконное соединение
- ⑥ Тип подключения энкодера
- ⑦ Интерфейс клеммной колодки A (последовательный интерфейс RS422/RS232, триггер)
- ⑧ Интерфейс B соединительной планки (аналоговые выходы, цифровые входы, цифровые выходы)

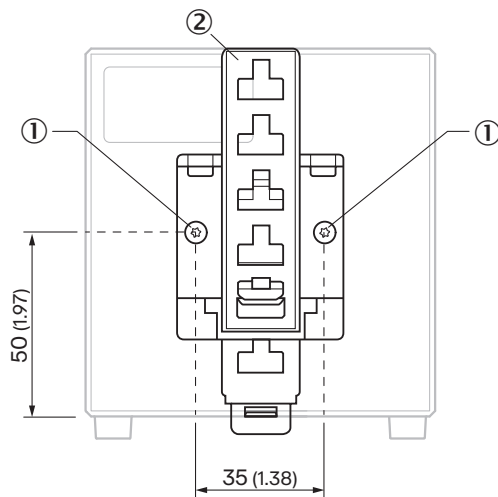
масштабный чертеж, головка датчика



Размеры, мм

- ① Оптоволоконное соединение
- ② рекомендуемый диапазон зажима
- ③ среднее расстояние измерения (типичное)
- ④ Диапазон измерения


инструкция по монтажу



- ① крепежная резьба М3
- ② Адаптер несущей шины

рекомендуемые аксессуары

Другие варианты исполнения устройства и аксессуары → www.sick.com/OD7000

	Краткое описание	тип	артикул
разъемы и кабели			
	<ul style="list-style-type: none"> • Вид разъема, конец А: Разъём "мама", M12, 8-контактный • Вид разъема, конец В: Разъём "мама", D-Sub, 15-контактный • Тип сигнала: Кабель датчик/пускатель • Кабель: 0,46 м, 6-жильный, PVC • Описание: Кабель датчик/пускатель, с экраном 	YF2A26-C50S01FDSB6	2141182
	<ul style="list-style-type: none"> • Вид разъема, конец А: Разъем • Вид разъема, конец В: Разъем 	FOC03-AM1N	2145018
	<ul style="list-style-type: none"> • Вид разъема, конец А: Разъем • Вид разъема, конец В: Разъем 	FOC10-AM1N	2145019

ОБЗОР КОМПАНИИ SICK

Компания SICK – ведущий производитель интеллектуальных датчиков и комплексных решений для промышленного применения. Уникальный спектр продукции и услуг формирует идеальную основу для надежного и эффективного управления процессами, защиты людей от несчастных случаев и предотвращения нанесения вреда окружающей среде.

Мы обладаем солидным опытом в самых разных отраслях и знаем все о ваших технологических процессах и требованиях. Поэтому, благодаря интеллектуальным датчикам, мы в состоянии предоставить именно то, что нужно нашим клиентам. В центрах прикладного применения в Европе, Азии и Северной Америке системные решения тестируются и оптимизируются под нужды заказчика. Все это делает нас надежным поставщиком и партнером по разработке.

Всеобъемлющий перечень услуг придает завершенность нашему ассортименту: SICK LifeTime Services оказывает поддержку на протяжении всего жизненного цикла оборудования и гарантирует безопасность и производительность.

Вот что для нас значит термин «Sensor Intelligence».

РЯДОМ С ВАМИ В ЛЮБОЙ ТОЧКЕ МИРА:

Контактные лица и представительства → www.sick.com