



BEF-AD-G14-G12A-PXX ВВИНЧИВАЕМЫЙ АДАПТЕР

Фланцы и штуцеры

СИСТЕМА КРЕПЛЕНИЯ

SICK
Sensor Intelligence.



информация для заказа

тип	артикул
BEF-AD-G14-G12A-PXX ВВИНЧИВАЕМЫЙ АДАПТЕР	2115405

Другие варианты исполнения устройства и аксессуары → www.sick.com/Фланцы_и_штуцеры

подробные технические данные

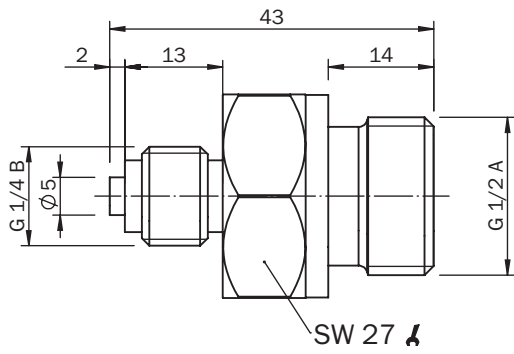
Характеристики

Группа принадлежностей	Система крепления
Серия принадлежностей	Крепления
Материал	Нержавеющая сталь 1.4404
Описание	Технологический адаптер для датчиков давления с внутренней резьбой G 1/4"; соединение со стороны датчика: G 1/4"В (согласно EN 837-1), вкл. уплотнение (нержавеющая сталь); соединение со стороны процесса: G 1/2"A (согласно EN ISO 1179-2), вкл. уплотнение (NBR+FKM); размер под ключ: 27; сопротивление сжатию согласно стандарту, но не более 400 бар (возможная классификация в соответствии с директивой об оборудовании, работающем под давлением (DGRL), зависит от применения и поэтому входит в сферу ответственности пользователя/эксплуатирующей организации)

Классификации

ECLASS 5.0	27279202
ECLASS 5.1.4	27279202
ECLASS 6.0	27279202
ECLASS 6.2	27279202
ECLASS 7.0	27279202
ECLASS 8.0	27279202
ECLASS 8.1	27279202
ECLASS 9.0	27273701
ECLASS 10.0	27273701
ECLASS 11.0	27273701
ECLASS 12.0	27273701
ETIM 5.0	EC002615
ETIM 6.0	EC002615
ETIM 7.0	EC002615
ETIM 8.0	EC002615
UNSPSC 16.0901	32131023

Габаритный чертеж



Размеры, мм

ОБЗОР КОМПАНИИ SICK

Компания SICK – ведущий производитель интеллектуальных датчиков и комплексных решений для промышленного применения. Уникальный спектр продукции и услуг формирует идеальную основу для надежного и эффективного управления процессами, защиты людей от несчастных случаев и предотвращения нанесения вреда окружающей среде.

Мы обладаем солидным опытом в самых разных отраслях и знаем все о ваших технологических процессах и требованиях. Поэтому, благодаря интеллектуальным датчикам, мы в состоянии предоставить именно то, что нужно нашим клиентам. В центрах прикладного применения в Европе, Азии и Северной Америке системные решения тестируются и оптимизируются под нужды заказчика. Все это делает нас надежным поставщиком и партнером по разработке.

Всеобъемлющий перечень услуг придает завершенность нашему ассортименту: SICK LifeTime Services оказывает поддержку на протяжении всего жизненного цикла оборудования и гарантирует безопасность и производительность.

Вот что для нас значит термин «Sensor Intelligence».

РЯДОМ С ВАМИ В ЛЮБОЙ ТОЧКЕ МИРА:

Контактные лица и представительства → www.sick.com