



WL4SLG-3P3232

W4

ФОТОЭЛЕКТРИЧЕСКИЕ ДАТЧИКИ

SICK
Sensor Intelligence.



Изображения могут отличаться от оригинала



информация для заказа

тип	артикул
WL4SLG-3P3232	1058245

Другие варианты исполнения устройства и аксессуары → www.sick.com/W4

подробные технические данные

Характеристики

Принцип действия	Датчик с отражением от рефлектора
Принцип действия, детали	Без минимального расстояния до отражателя (автоколлимация / коаксиальная оптика)
Дистанция работы, макс.	0 м ... 4,5 м ¹⁾ 2)
Расстояние срабатывания	0 м ... 2 м ¹⁾ 2)
Поляризационный фильтр	Да
Излучаемый луч	
ИСТОЧНИК ИЗЛУЧЕНИЯ	Лазер ³⁾
Вид излучения	Видимый красный свет
Размер светового пятна (расстояние)	Ø 1 mm (500 mm)
Характеристики лазера	
Нормативная ссылка	EN 60825-1:2014, IEC 60825-1:2014 / CDRH 21 CFR 1040.10 & 1040.11
Класс лазера	1 ⁴⁾
Длина волны	650 nm
Настройка	Кнопка настройки
Специальные случаи применения	Обнаружение прозрачных объектов, Обнаружение объектов маленького размера

¹⁾ Отражающая плёнка REF-AC1000.

²⁾ Для надежной работы мы рекомендуем применение отражающей пленки REF-AC1000 или отражателей на ее основе, таких как P41F, PLV14-A, PLH25-M12 или PLH25-D12. Применение отражателей с трехгранной структурой большого размера может быть рекомендовано только после получения подробной информации о решаемой задаче автоматизации.

³⁾ Средний срок службы 50 000 ч при T_U = +25 °C.

⁴⁾ Запрещается преднамеренно и длительно смотреть на лазерный луч. Не направляйте лазерный луч в глаза людям.

Схема расположения отверстий	M3
AutoAdapt	✓

1) Отражающая плёнка REF-AC1000.

2) Для надежной работы мы рекомендуем применение отражающей пленки REF-AC1000 или отражателей на ее основе, таких как P41F, PLV14-A, PLH25-M12 или PLH25-D12. Применение отражателей с трехгранной структурой большого размера может быть рекомендовано только после получения подробной информации о решаемой задаче автоматизации.

3) Средний срок службы 50 000 ч при $T_U = +25 \text{ }^\circ\text{C}$.

4) Запрещается преднамеренно и длительно смотреть на лазерный луч. Не направляйте лазерный луч в глаза людям.

Параметры техники безопасности

MTTF_D	647 лет (EN ISO 13849-1) ¹⁾
DC_{avg}	0 %

1) Расчет по методу Parts Count.

Электрика

Напряжение питания U_B	10 V DC ... 30 V DC ¹⁾
Остаточная пульсация	$< 5 V_{SS}$ ²⁾
Потребление тока	30 mA ³⁾
Класс защиты	III
Цифровой выход	
Вид	PNP ⁴⁾
Тип переключения	СВЕТЛО/ТЕМНО ⁴⁾
Выходной ток $I_{\text{макс}}$	$\leq 100 \text{ mA}$
Время отклика	$\leq 0,5 \text{ ms}$ ⁵⁾
Частота переключения	1.000 Hz ⁶⁾
Функция выходного сигнала	Комплементарный
Схемы защиты	A ⁷⁾ B ⁸⁾ C ⁹⁾

1) Предельные значения при работе в защищенной от короткого замыкания сети макс. 8 А.

2) Не допускается превышение или занижение допусков U_V .

3) Без нагрузки.

4) Q = «СВЕТЛО».

5) Продолжительность сигнала при омической нагрузке.

6) При соотношении светло/темно 1:1.

7) A = подключения U_V с защитой от переплюсовки.

8) B = входы и выходы с защитой от инверсии полярности.

9) C = подавление импульсных помех.

Механика

Тип корпуса	Прямоугольный
Детали конструкции	Slim
Размеры (Ш x В x Г)	12,2 mm x 41,8 mm x 17,3 mm
Соединение	Кабель с разъемом M8, 4-конт. ¹⁾
Детали соединения	

1) Запрещается деформировать кабель ниже $0 \text{ }^\circ\text{C}$.

Поперечное сечение кабеля	0,14 mm ²	
Длина кабеля (L)	120 mm ¹⁾	
Материал	Корпус	Пластик, Novodur
	Лицевая панель	Пластик, PMMA
	Кабель	Пластик, PVC
Вес	100 g	

¹⁾ Запрещается деформировать кабель ниже 0 °С.

Данные окружающей среды

Тип защиты	IP66 IP67
Диапазон температур при работе	-10 °С ... +50 °С
Диапазон рабочих температур, расширенный	-30 °С ... +55 °С ^{1) 2)}
Диапазон температур при хранении	-30 °С ... +70 °С
Сертификат RoHS	✓

¹⁾ Начиная с $T_U = 50$ °С допустимы макс. напряжение питания $V_{max} = 24$ В и макс. выходной ток $I_{max} = 50$ мА.

²⁾ Работа при температуре ниже $T_U = -10$ °С возможна, если датчик уже включен при $T_U > -10$ °С, после этого охлаждается и не отсоединяется от питающего напряжения. Включение ниже $T_U = -10$ °С недопустимо.

Сертификаты

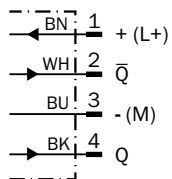
EU declaration of conformity	✓
UK declaration of conformity	✓
ACMA declaration of conformity	✓
Moroccan declaration of conformity	✓
China RoHS	✓
ECOLAB certificate	✓
Laser safety (IEC 60825-1) certificate	✓

Классификации

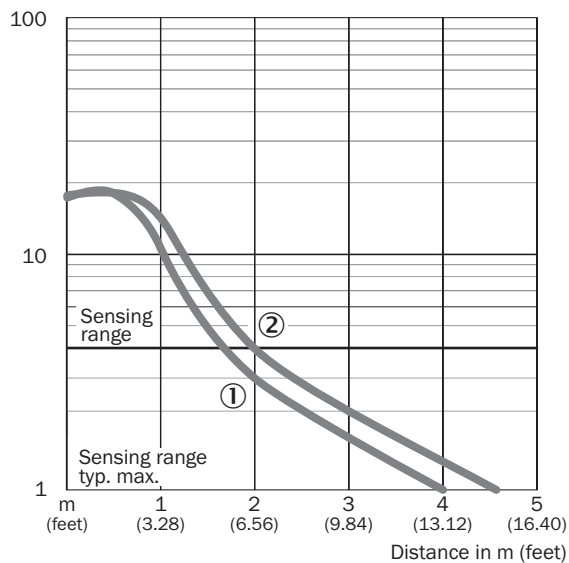
ECLASS 5.0	27270902
ECLASS 5.1.4	27270902
ECLASS 6.0	27270902
ECLASS 6.2	27270902
ECLASS 7.0	27270902
ECLASS 8.0	27270902
ECLASS 8.1	27270902
ECLASS 9.0	27270902
ECLASS 10.0	27270902
ECLASS 11.0	27270902
ECLASS 12.0	27270902
ETIM 5.0	EC002717
ETIM 6.0	EC002717
ETIM 7.0	EC002717

ETIM 8.0	EC002717
UNSPSC 16.0901	39121528

Схема соединений Cd-083

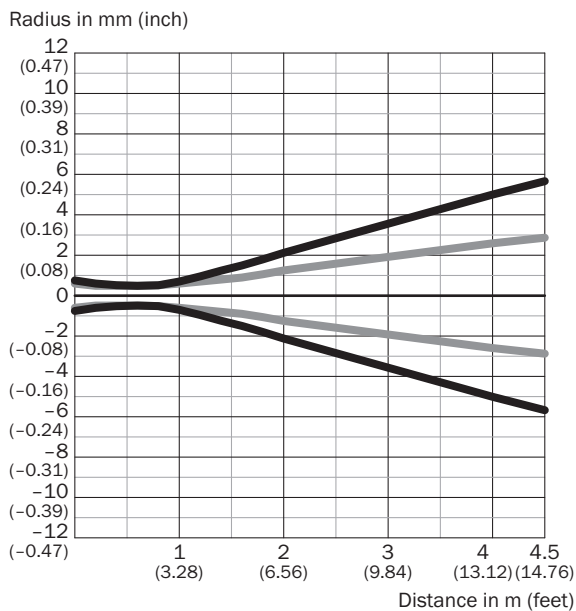


Характеристика



- ① Отражатель PLV14-A / PLH25-M12 / PLH25-D12
- ② Отражатель P41F / отражающая плёнка REF-AC1000

Размер светового пятна **Общий вид**

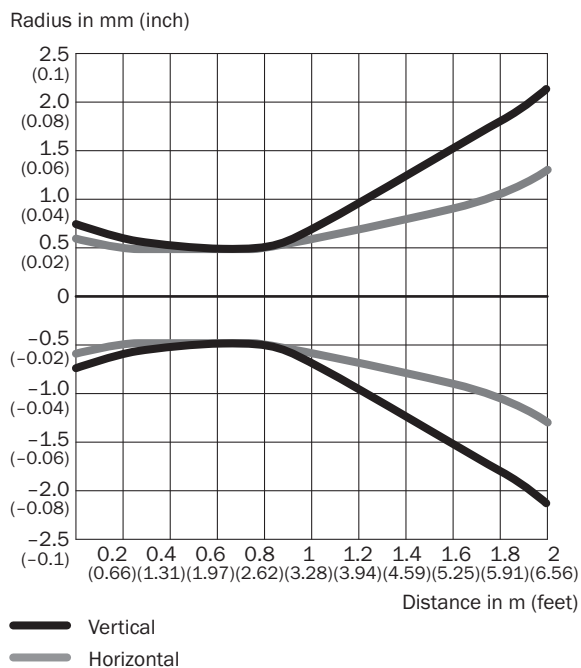


Dimensions in mm (inch)

Sensing range	Vertical	Horizontal
0.5 m (1.64 feet)	< 1.0 (0.04)	< 1.0 (0.04)
1 m (3.28 feet)	1.5 (0.06)	1.2 (0.05)
2 m (6.56 feet)	4.3 (0.17)	2.6 (0.10)
4.5 m (14.76 feet)	11.3 (0.44)	5.6 (0.22)

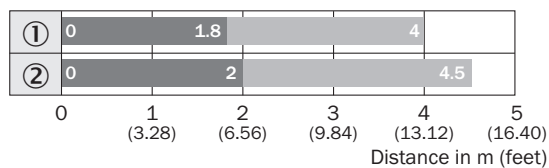
— Vertical
 — Horizontal

Размер светового пятна **(детальный вид)**



— Vertical
 — Horizontal

Диаграмма расстояний срабатывания



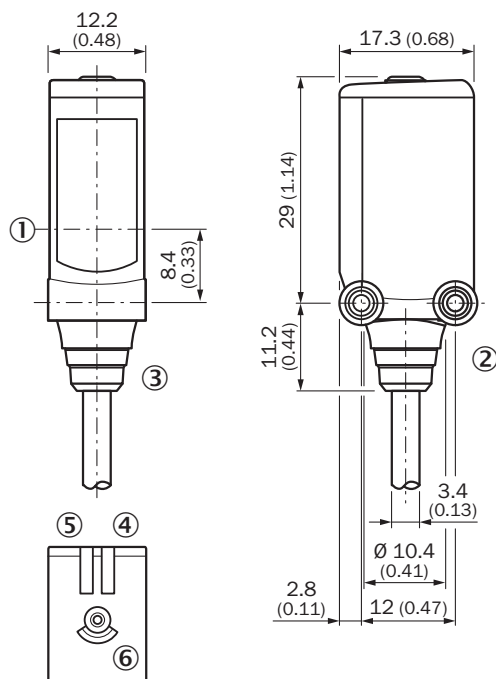
■ Sensing range

■ Sensing range max.

① Отражатель PLV14-A / PLH25-M12 / PLH25-D12

② Отражатель P41F / отражающая плёнка REF-AC1000

Габаритный чертёж WL4SL-3, WL4SLG-3, WSE4SL-3, кабель



Размеры, мм

① середина оптической оси

② крепежная резьба М3

③ Соединение

④ СД-индикатор зеленый: напряжение питания включено

⑤ СД-индикатор желтый: состояние приема света

⑥ кнопка Teach-in для простого обучения

рекомендуемые аксессуары

Другие варианты исполнения устройства и аксессуары → www.sick.com/W4

	Краткое описание	тип	артикул
разъемы и кабели			
	<ul style="list-style-type: none"> Описание: Без экрана Вид разъема, конец А: Разъем, M8, 4-контактный, прямой, А-кодир. Компоненты для подключения: Винтовые зажимы Допустимое сечение провода: 0,14 mm² ... 0,5 mm² 	STE-0804-G	6037323
	<ul style="list-style-type: none"> Описание: Кабель датчик/пускатель, без экрана Вид разъема, конец А: Разъем "мама", M8, 4-контактный, прямой, А-кодир. Вид разъема, конец В: Свободный конец провода Тип сигнала: Кабель датчик/пускатель Кабель: 5 м, 4 жилы, PVC Область применения: Ненагруженные зоны, Химические продукты 	YF8U14-050VA3XLEAX	2095889
Система крепления			
	<ul style="list-style-type: none"> Описание: Универсальный крепежный уголок для отражателей Размеры (Ш x В x Д): 85 mm x 90 mm x 35 mm Материал: Сталь Детали: Оцинкованная сталь Предназначено для: C110A, P250, PL20, PL30A, PL40A, PL80A 	BEF-WN-REFX	2064574
	<ul style="list-style-type: none"> Описание: Крепежный уголок для напольного монтажа Материал: Нержавеющая сталь Детали: Нержавеющая сталь 1.4571 Комплект поставки: Вкл. крепежный материал Предназначено для: W4S, W4F, W4S 	BEF-W4-B	2051630
	<ul style="list-style-type: none"> Описание: Крепежная пластина N02N для универсального зажимного крепления Материал: Нержавеющая сталь, Нержавеющая сталь Детали: Нержавеющая сталь 1.4571 (пластина), Нержавеющая сталь 1.4408 (зажимное крепление) Комплект поставки: Универсальное зажимное крепление (5322627), крепежный материал Применим для: W4S-3 Glass, W10, W4SLG-3, W4S-3 Inox, W4S-3 Inox Glass, W9, W11-2, W12-3, W12-2 Laser, W12G, W12 Teflon, W16, W250, W250-2, PowerProx, W11G-2, TranspaTect, WTT12, UC12, P250, G6 Inox, W4S, W4SL-3V, W4SLG-3V, W4SL-3H 	BEF-KHS-N02N	2051618
	<ul style="list-style-type: none"> Описание: Крепежная пластина N08 для универсального зажимного крепления Материал: Сталь, Цинк, литье под давлением Детали: Сталь, оцинкованная (пластина), Цинковое литье под давлением (зажимное крепление) Комплект поставки: Универсальное зажимное крепление (5322626), крепежный материал Применим для: W100, W150, W4S, W4F, W8, W9-3, W8G, W8 Laser, W8 Inox, G6, W100 Laser, W100-2, W10, G6 Inox, RAY10, W4SLG-3, W9, GR18, MultiPulse, Reflex Array, MultiLine, LUT3, KT5, KT8, KT10, CS8 	BEF-KHS-N08	2051607
Отражатели и оптика			
	<ul style="list-style-type: none"> Описание: Подходит для лазерных датчиков, самоклеющийся, нарезается в размер, соблюдать указания по юстировке Габариты: 56,3 mm 56,3 mm Диапазон температур при работе: -20 °C ... +60 °C 	REF-AC1000-56	4063030

ОБЗОР КОМПАНИИ SICK

Компания SICK – ведущий производитель интеллектуальных датчиков и комплексных решений для промышленного применения. Уникальный спектр продукции и услуг формирует идеальную основу для надежного и эффективного управления процессами, защиты людей от несчастных случаев и предотвращения нанесения вреда окружающей среде.

Мы обладаем солидным опытом в самых разных отраслях и знаем все о ваших технологических процессах и требованиях. Поэтому, благодаря интеллектуальным датчикам, мы в состоянии предоставить именно то, что нужно нашим клиентам. В центрах прикладного применения в Европе, Азии и Северной Америке системные решения тестируются и оптимизируются под нужды заказчика. Все это делает нас надежным поставщиком и партнером по разработке.

Всеобъемлющий перечень услуг придает завершенность нашему ассортименту: SICK LifeTime Services оказывает поддержку на протяжении всего жизненного цикла оборудования и гарантирует безопасность и производительность.

Вот что для нас значит термин «Sensor Intelligence».

РЯДОМ С ВАМИ В ЛЮБОЙ ТОЧКЕ МИРА:

Контактные лица и представительства → www.sick.com