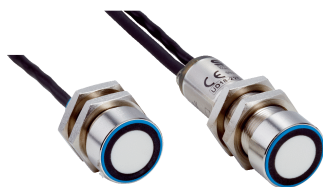


UD18-22DC221

UD18

ЩЕЛЕВЫЕ ДАТЧИКИ

SICK
Sensor Intelligence.



Изображения могут отличаться от оригинала



информация для заказа

тип	артикул
UD18-22DC221	6058914

Другие варианты исполнения устройства и аксессуары → www.sick.com/UD18

подробные технические данные

Характеристики

Принцип действия	Принцип ультразвукового обнаружения
Форма корпуса	Цилиндрический
Размеры (Ш x В x Г)	18 mm x 18 mm x 64 mm
Монтажное расстояние	30 mm ... 70 mm, 50 mm ± 3 mm (настройка по умолчанию)
Ширина щели	60 mm (соответствует макс. монтажному расстоянию)
Слепая зона	7 mm ... 7 mm (перед передатчиком и приемником)
Допустимое угловое отклонение	± 45° от вертикали до слоя материала
Распознаваемый материал	Бумага разной плотности: 100 g/m ² ... 2.000 g/m ² Кашированные фольгой листовые материалы и пленка: ≤ 5 mm Самоклеящаяся пленка, жесть: ≤ 2 mm Гофрированный картон: одноволновые типы F, N и G Японская бумага (васи) Кремниевые пластины Печатные платы
Обнаружение этикеток	✓
Разрешение	1 слой материала
Дисплей	2 x LED
Настройка	Кабель (Управляющие входы C1, C2, C3)
Доп. функция	3 варианта уровней чувствительности Программирование до 4 индивидуальных уровней чувствительности Переключение уровней чувствительности в процессе работы Конфигурируется через IO-Link, SOPAS и ПО Connect+
Время вывода	5 ms, Режим триггера: < 0,5 ms
Параметры техники безопасности	
MTTF _D	101 лет

Интерфейсы

Цифровой выход	Q1, Q2
Количество	2 ^{1) 2)}
Вид	PNP

¹⁾ Выходы Q1 и Q2 с защитой от короткого замыкания.

²⁾ PNP: активен = Uv - (< 2 В) / неактивен = 0 В.

Функция	Q ₁ : цифровой выход «двойной слой», Q ₂ : цифровой выход «нет материала/одинарный слой», соответственно нормально закрытый контакт
Максимальный выходной ток I _D	≤ 200 mA
Управляющий вход	3 x (активный ≥ 18 В, неактивный ≤ 13 В или входы не подключены)

¹⁾ Выходы Q₁ и Q₂ с защитой от короткого замыкания.

²⁾ PNP: активен = U_V - (< 2 В) / неактивен = 0 В.

Электрика

Напряжение питания	20 V DC ... 30 V DC ¹⁾
Остаточная пульсация	± 10 %
Потребление тока	50 mA ²⁾
Потребляемая мощность	≤ 1,5 W ²⁾
Время инициализации	< 300 ms
Ультразвуковая частота	200 Hz
Частота переключения	100 Hz
Оценка	5,5 ms
Переключающий выход	PNP
Дискретный выход (напряжение)	PNP: HIGH = U _V - 3 В / LOW = 0 В
Выходной ток I_{макс.}	≤ 100 mA
Класс защиты	III ³⁾
Схемы защиты	U _V -подключения с защитой от переплюсовки Выход Q с защитой от короткого замыкания
Вид подключения	
Напряжение питания и вводы/выводы	Кабель с открытым концом, 7-жильный, 2 м
Детали типа подключения	
Длина кабеля	2 m
Материал кабеля	Полиуретан
Диаметр провода	4,4 mm
Сечение провода	0,25 mm ²
Назначение выводов Напряжение питания и вво- ды/выводы	
BN	+ (L+)
BK	Q ₁ / Q ₁
BU	- (M)
WN	Q ₂ / Q ₂
VT	C1
PK	C2
GY	C3/COM

¹⁾ Предельные значения, с защитой от переплюсовки. Эксплуатация в защищенных от короткого замыкания сетях с силой тока не более 8 А.

²⁾ Без нагрузки.

³⁾ Расчетное напряжение постоянного тока 50 В.

Механика

Выходной коннектор передатчика	Прямой
---------------------------------------	--------

Размер резьбы	M18 x 1
Материал корпуса	Никелированная латунь, PBT/PA
Материал, активная поверхность	УЗ-преобразователь: пенополиуретан, эпоксидная смола и стеклянные элементы
Вес	Ок. 160 g

Данные окружающей среды

Диапазон температур при работе	+5 °C ... +60 °C
Диапазон температур при хранении	-40 °C ... +85 °C
Устойчивость к сотрясениям	Согласно EN 60068-2-27
ЭМС	EN 60947-5-2 ¹⁾
Тип защиты	IP65
№ файла UL	NRKH.E191603 & NRKH7.E191603

¹⁾ Датчик соответствует требованиям электромагнитной совместимости (ЭМС) для промышленного применения (класс радиосвязи А).

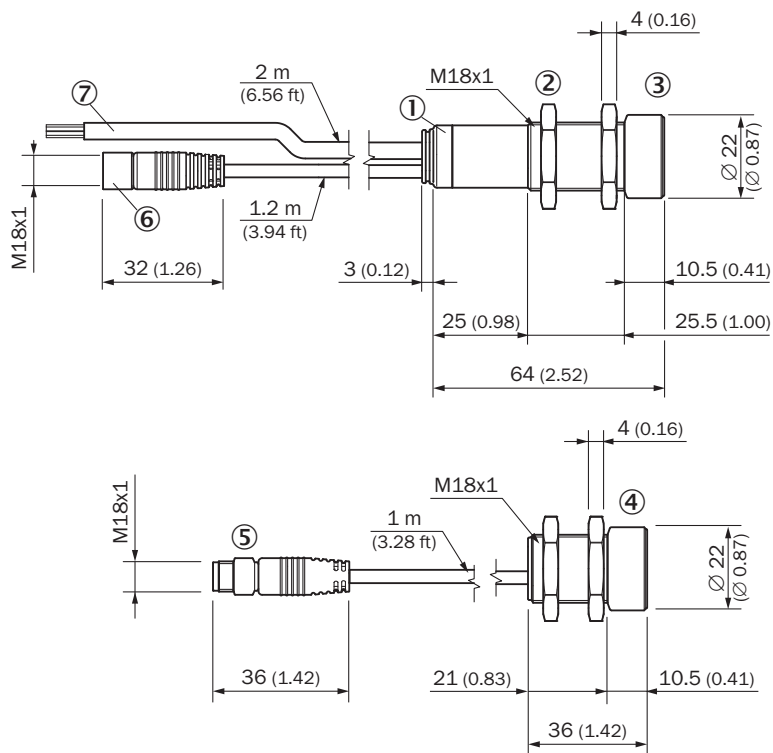
Сертификаты

EU declaration of conformity	✓
UK declaration of conformity	✓
ACMA declaration of conformity	✓
Moroccan declaration of conformity	✓
China RoHS	✓
cULus certificate	✓

Классификации

ECLASS 5.0	27270909
ECLASS 5.1.4	27270909
ECLASS 6.0	27270909
ECLASS 6.2	27270909
ECLASS 7.0	27270909
ECLASS 8.0	27270909
ECLASS 8.1	27270909
ECLASS 9.0	27270909
ECLASS 10.0	27270909
ECLASS 11.0	27270909
ECLASS 12.0	27270909
ETIM 5.0	EC002720
ETIM 6.0	EC002720
ETIM 7.0	EC002720
ETIM 8.0	EC002720
UNSPSC 16.0901	39121528

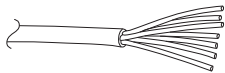
Раборитный чертеж датчика



Размеры, мм

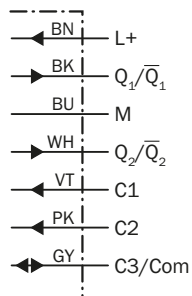
- ① СД-индикатор состояния
- ② Крепёжные гайки, SW 24 мм
- ③ приемник с блоком оценки данных
- ④ Передатчик
- ⑤ штекер M8x1, 3-конт., для подключения к приемнику
- ⑥ гнездо M8x1, 3-конт., для подключения передатчика
- ⑦ соединительный кабель напряжения питания и управления

Назначение выводов, см. таблицу «Технические данные: Электрика»



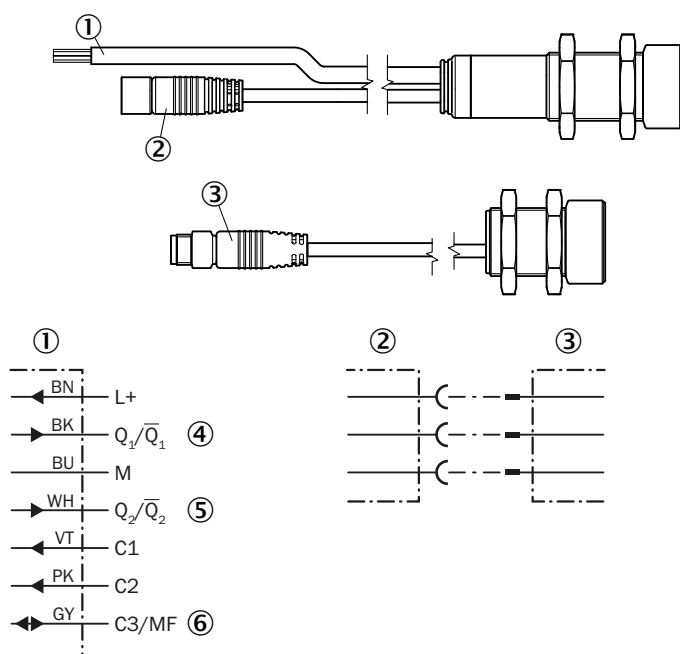
кабель с открытым концом, 7-жильный

схема соединений



напряжение питания и ввод/вывод: кабель с открытым концом, 7-жильный

пример подключения



① Соединительный кабель, напряжение питания и управление, с управляющими входами C1, C2, C3 и цифровыми выходами Q1, Q2

② гнездо M8x1, 3-конт., для подключения передатчика

③ штекер M8x1, 3-конт., для подключения к приемнику

④ Переключающий выход для «двойной слой»

⑤ Переключающий выход для «нет материала/одинарный слой»

⑥ Многофункциональный вход MF

ОБЗОР КОМПАНИИ SICK

Компания SICK – ведущий производитель интеллектуальных датчиков и комплексных решений для промышленного применения. Уникальный спектр продукции и услуг формирует идеальную основу для надежного и эффективного управления процессами, защиты людей от несчастных случаев и предотвращения нанесения вреда окружающей среде.

Мы обладаем солидным опытом в самых разных отраслях и знаем все о ваших технологических процессах и требованиях. Поэтому, благодаря интеллектуальным датчикам, мы в состоянии предоставить именно то, что нужно нашим клиентам. В центрах прикладного применения в Европе, Азии и Северной Америке системные решения тестируются и оптимизируются под нужды заказчика. Все это делает нас надежным поставщиком и партнером по разработке.

Всеобъемлющий перечень услуг придает завершенность нашему ассортименту: SICK LifeTime Services оказывает поддержку на протяжении всего жизненного цикла оборудования и гарантирует безопасность и производительность.

Вот что для нас значит термин «Sensor Intelligence».

РЯДОМ С ВАМИ В ЛЮБОЙ ТОЧКЕ МИРА:

Контактные лица и представительства → www.sick.com