



# RAS407-2800101

RAS4xx

РАДАРНЫЕ ДАТЧИКИ

**SICK**  
Sensor Intelligence.



### информация для заказа

тип	артикул
RAS407-2800101	1072145

Другие варианты исполнения устройства и аксессуары → [www.sick.com/RAS4xx](http://www.sick.com/RAS4xx)

### подробные технические данные

#### Характеристики

<b>Принцип измерения</b>	FMCW HF				
<b>Разрешение на эксплуатацию радиооборудования</b>	Китай, Франция <sup>1)</sup>				
<b>Диапазон частот</b>	24,05 ГГц ... 24,25 ГГц <sup>2)</sup>				
<b>Угол раскрытия</b>	<table border="0"> <tr> <td>Горизонтальный</td> <td>± 3,5°</td> </tr> <tr> <td>Вертикально</td> <td>± 14°</td> </tr> </table>	Горизонтальный	± 3,5°	Вертикально	± 14°
Горизонтальный	± 3,5°				
Вертикально	± 14°				
<b>Рабочая область</b>	0,2 m ... 20 m				

<sup>1)</sup> Франция, стационарная установка.

<sup>2)</sup> Возможны отклонения в соответствии с национальными предписаниями.

#### Механика/электроника

<b>Вид подключения</b>	1 x Кабель с открытым концом		
<b>Напряжение питания</b>	10 V DC ... 30 V DC		
<b>Потребляемая мощность</b>	8 W		
<b>Цвет корпуса</b>	Серый		
<b>Тип защиты</b>	IP65		
<b>Класс защиты</b>	III <sup>1)</sup>		
<b>Вес</b>	980 g		
<b>Размеры (Д x Ш x В)</b>	<table border="0"> <tr> <td>101 mm x 151 mm x 60 mm <sup>2)</sup></td> </tr> <tr> <td>101 mm x 151 mm x 60 mm <sup>3)</sup></td> </tr> </table>	101 mm x 151 mm x 60 mm <sup>2)</sup>	101 mm x 151 mm x 60 mm <sup>3)</sup>
101 mm x 151 mm x 60 mm <sup>2)</sup>			
101 mm x 151 mm x 60 mm <sup>3)</sup>			
<b>Средняя наработка на отказ</b>	56 лет		

<sup>1)</sup> При использовании блоков питания SELV или PELV.

<sup>2)</sup> Устройство обработки данных.

<sup>3)</sup> Приемопередающий блок.

#### Параметры техники безопасности

<b>MTTF<sub>D</sub></b>	> 100 лет
-------------------------	-----------

#### Производительность

<b>Оценка</b>	< 0,5 s
<b>Встроенное приложение</b>	Предотвращение столкновений
<b>Количество полей</b>	3 поля

## Интерфейсы

<b>USB</b>	✓
Функция	Настройка
<b>Цифровые выходы</b>	3 (Реле)

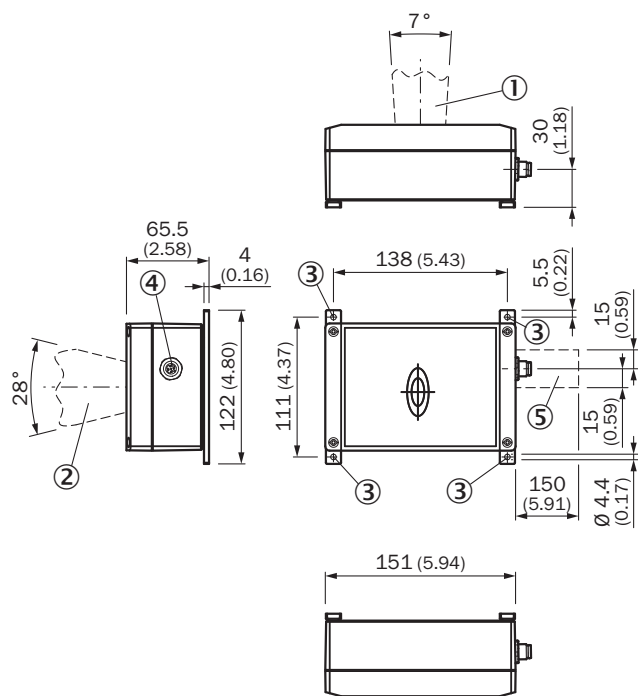
## Данные окружающей среды

<b>Электромагнитная совместимость (ЭМС)</b>	ETSI EN 301 489-1 / ETSI EN 301 489-3
<b>Виброустойчивость</b>	DIN/EN 60068-2-6, DIN/EN 60068-2-64 EN 60068-2-64
<b>Ударопрочность</b>	DIN/EN 60068-2-27
<b>Диапазон рабочих температур</b>	-20 °C ... +60 °C
<b>Температура хранения</b>	-20 °C ... +60 °C

## Классификации

<b>ECLASS 5.0</b>	27270890
<b>ECLASS 5.1.4</b>	27270890
<b>ECLASS 6.0</b>	27270890
<b>ECLASS 6.2</b>	27270890
<b>ECLASS 7.0</b>	27270890
<b>ECLASS 8.0</b>	27270890
<b>ECLASS 8.1</b>	27270890
<b>ECLASS 9.0</b>	27270890
<b>ECLASS 10.0</b>	27270807
<b>ECLASS 11.0</b>	27270807
<b>ECLASS 12.0</b>	27274501
<b>ETIM 5.0</b>	EC001825
<b>ETIM 6.0</b>	EC001825
<b>ETIM 7.0</b>	EC001825
<b>ETIM 8.0</b>	EC001825
<b>UNSPSC 16.0901</b>	39121528

### Габаритный чертеж RAS407-280xxxx





Размеры, мм

- ① угол горизонтальный
- ② угол вертикальный
- ③ крепежные отверстия, 4 x Ø 4,4 мм
- ④ разъем для контролера
- ⑤ рекомендуемое свободное пространство для подключений



### рекомендуемые аксессуары

Другие варианты исполнения устройства и аксессуары → [www.sick.com/RAS4xx](http://www.sick.com/RAS4xx)

	Краткое описание	тип	артикул
Система крепления			
	<ul style="list-style-type: none"> <li><b>Описание:</b> Поворотный крепежный уголок, вкл. монтажный материал</li> </ul>	Крепежные уголки	2061737
разъемы и кабели			
	<ul style="list-style-type: none"> <li><b>Вид разъема, конец А:</b> Разъем, USB, 5-контактный</li> <li><b>Вид разъема, конец В:</b> Разъем, M12</li> <li><b>Тип сигнала:</b> USB 2.0</li> <li><b>Кабель:</b> 3 м</li> <li><b>Описание:</b> USB 2.0, без экрана</li> </ul>	YM2Z15-030XXXMUSAX	2079580

## ОБЗОР КОМПАНИИ SICK

Компания SICK – ведущий производитель интеллектуальных датчиков и комплексных решений для промышленного применения. Уникальный спектр продукции и услуг формирует идеальную основу для надежного и эффективного управления процессами, защиты людей от несчастных случаев и предотвращения нанесения вреда окружающей среде.

Мы обладаем солидным опытом в самых разных отраслях и знаем все о ваших технологических процессах и требованиях. Поэтому, благодаря интеллектуальным датчикам, мы в состоянии предоставить именно то, что нужно нашим клиентам. В центрах прикладного применения в Европе, Азии и Северной Америке системные решения тестируются и оптимизируются под нужды заказчика. Все это делает нас надежным поставщиком и партнером по разработке.

Всеобъемлющий перечень услуг придает завершенность нашему ассортименту: SICK LifeTime Services оказывает поддержку на протяжении всего жизненного цикла оборудования и гарантирует безопасность и производительность.

**Вот что для нас значит термин «Sensor Intelligence».**

## РЯДОМ С ВАМИ В ЛЮБОЙ ТОЧКЕ МИРА:

Контактные лица и представительства → [www.sick.com](http://www.sick.com)