



DAXLAN-0050BA080000D00

DAX

МАГНИТОСТРИКЦИОННЫЕ ЛИНЕЙНЫЕ ЭНКОДЕРЫ

SICK
Sensor Intelligence.



информация для заказа

тип	артикул
DAXLAN-0050BA08000D00	1138995

Изображения могут отличаться от оригинала

Другие варианты исполнения устройства и аксессуары → www.sick.com/DAX



подробные технические данные

Параметры техники безопасности

MTTF_D (средняя наработка до отказа, вызывающего опасное состояние)	123 лет ¹⁾
--	-----------------------

¹⁾ Данный продукт является стандартным изделием, а не предохранительным устройством, в соответствии с директивой по машиностроению. Расчет на основе номинальной нагрузки компонентов, средней температуры окружающей среды 40 °С, частота применения 8760 ч./год. Все выходы из строя электрических систем рассматриваются как опасные выходы из строя. Более подробная информация приведена в документе № 8015532.

Производительность

Линейность	≤ 0,03 % FS (минимум 90 мкм) ^{1) 2)}
Повторяемость	≤ ± 20 μm
Измеряемые величины	Позиция
Диапазон измерения	0 mm ... 50 mm
Неиспользуемая зона	
Нулевая зона	55 mm
Зона затухания	63 mm
Тип магнита	
Форма магнита	Малый блок-магнит
Конфигурируется по количеству магнитов	1 шт.
Скорость перемещения магнита	Любой
Скорость измерения (внутр.)	< 2 ms

¹⁾ Систематическое отклонение измерения положения согласно DIN ISO 1319-1 (значение включает все систематические ошибки, или отклонения от истинного значения положения, например, повторяемость и гистерезис).

²⁾ Размер отклонения измерения в принципе ограничен разрешением интерфейса.

Интерфейсы

Интерфейс связи	Аналоговый
Коммуникационный интерфейс, детальное описание	Ток
Выходной сигнал	4 mA ... 20 mA
Сигналы	
Количество сигналов	Один выходной сигнал
Последовательность сигналов	С возрастанием

Сопротивление нагрузки	100 Ω ... 500 Ω
-------------------------------	-----------------

Электрика

Вид подключения	Разъем, M12, 5-контактный
Назначение выводов	1=+24 В пост. тока; 2=сигнал 1; 3=заземление; 4=нормально замкнутый; 5=выходной сигнал заземления (0 В)
Кодировка разъемов	A-кодир.
Напряжение питания	24 V DC (± 20%)
Потребление тока	50–100 мА
Защита от инверсии полярности	До -30 В пост. тока
Остаточная пульсация	≤ 0,28 V _{pp}
Пропадание напряжения питания	500 V DC, 0 В на корпус
Защита от перенапряжения	≤ 36 V DC

Механика

Механическая конструкция	DAX Low Profile
Материал	
Корпус	Алюминий (анодированный), Цинк, Нержавеющая сталь, Латунь
Монтажный кронштейн	Нержавеющая сталь 1.4301

Данные окружающей среды

ЭМС	По EN 61000-6-2 и EN 61000-6-4
Тип защиты	IP65 / IP67 ¹⁾
Температура	
Диапазон рабочей температуры	-40 °C ... +85 °C
Диапазон температуры при хранении	-40 °C ... +85 °C
Допустимая относительная влажность воздуха	90 % (Образование конденсата не допускается)
Ударопрочность	100 g, 6 ms (IEC 60068-2-27)
Вибростойкость	8 г / 10–2000 Гц в соответствии со стандартом IEC 60068-2-6 ²⁾

¹⁾ При правильно установленном ответном штекере.

²⁾ Резонансные частоты могут влиять на качество сигнала.

Общие указания

Комплект поставки	Монтажные кронштейны и позиционный магнит входят в комплект поставки. Монтажный материал для основания в комплект поставки не входит.
--------------------------	---

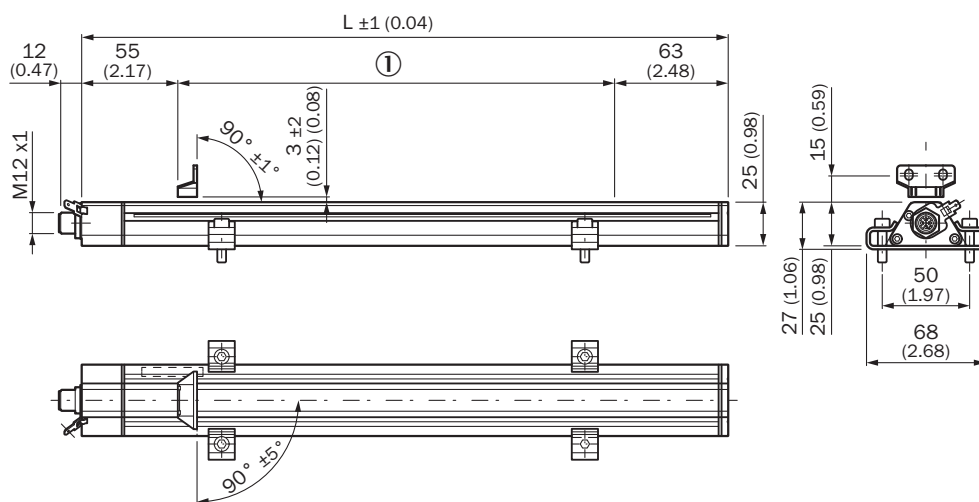
Сертификаты

EU declaration of conformity	✓
UK declaration of conformity	✓
ACMA declaration of conformity	✓
Moroccan declaration of conformity	✓
China RoHS	✓
cULus certificate	✓
Information according to Art. 3 of Data Act (Regulation EU 2023/2854)	✓

Классификации

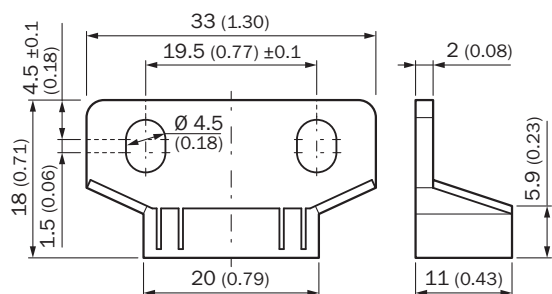
ECLASS 5.0	27270705
ECLASS 5.1.4	27270705
ECLASS 6.0	27270705
ECLASS 6.2	27270705
ECLASS 7.0	27270705
ECLASS 8.0	27270705
ECLASS 8.1	27270705
ECLASS 9.0	27270705
ECLASS 10.0	27270705
ECLASS 11.0	27270705
ECLASS 12.0	27274304
ETIM 5.0	EC002544
ETIM 6.0	EC002544
ETIM 7.0	EC002544
ETIM 8.0	EC002544
UNSPSC 16.0901	411111613

DAX Low Profile



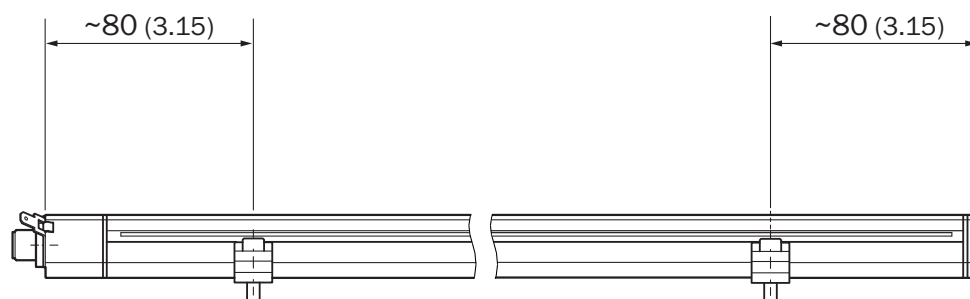
Размеры, мм
 ① диапазон измерения

Габаритный чертеж Блочный магнит MAG-B-180-xx



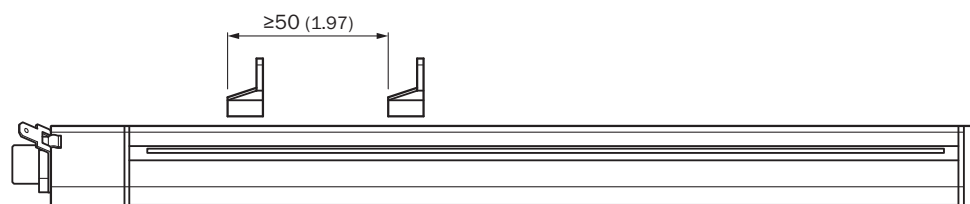
Размеры, мм

позиционирование монтажных скоб



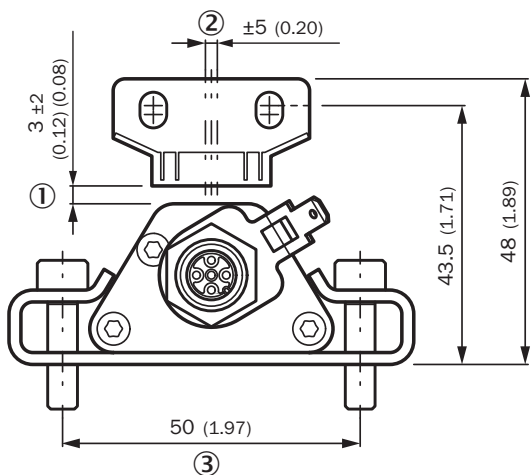
Размеры, мм

расстояние позиционирующих магнитов



Размеры, мм

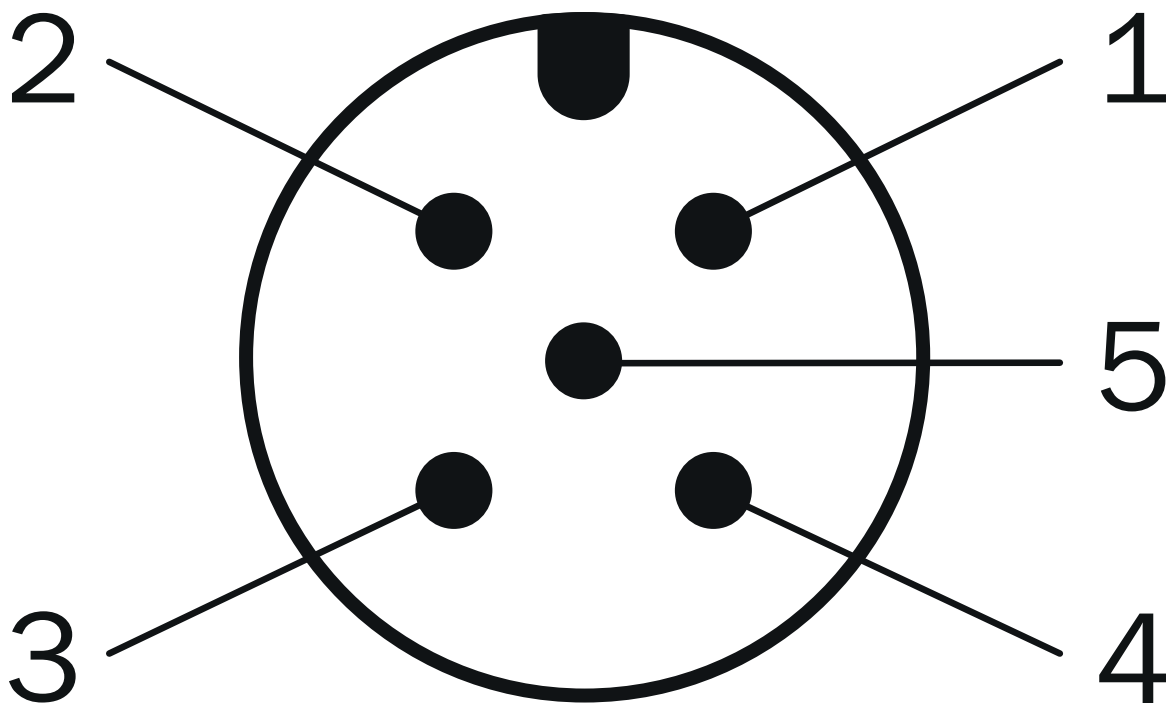
допуск расстояния



Размеры, мм

- ① номинальное расстояние + номинальная высота допуска по расстоянию
- ② допустимое смещение от центра
- ③ рекомендация: M5 x 20

Anschlussbelegung







Штекер M12, 5-контактный	Сигнал
1	+24 V DC

Штекер M12, 5-контактный	Сигнал
2	Сигнал 1
3	Power Ground
4	n.c.
5	Выходной сигнал, земля (0 В)

рекомендуемые аксессуары

Другие варианты исполнения устройства и аксессуары → www.sick.com/DAX

	Краткое описание	тип	артикул
Система крепления			
	<ul style="list-style-type: none"> Описание: Сменное зажимное крепление низкого профиля DAX® без крепежного материала Размеры (Ш x В x Д): 15 mm x 16 mm x 68 mm Цвет: Металл Комплект поставки: 2 шт. 	BEF-KH-LP1-02	2125244
	<ul style="list-style-type: none"> Описание: Сменное зажимное крепление низкого профиля DAX® без крепежного материала Размеры (Ш x В x Д): 15 mm x 16 mm x 68 mm Цвет: Металл Комплект поставки: 3 шт. 	BEF-KH-LP1-03	2125245
	<ul style="list-style-type: none"> Описание: Сменное зажимное крепление низкого профиля DAX® без крепежного материала Размеры (Ш x В x Д): 15 mm x 16 mm x 68 mm Цвет: Металл Комплект поставки: 4 шт. 	BEF-KH-LP1-04	2125246
Магниты			
	<ul style="list-style-type: none"> Сегмент продуктов: Магниты Продукт: Позиционный магнит Описание: Малый блок-магнит для магнитоотрицательных линейных энкодеров 	MAG-B-180-01	2129171

ОБЗОР КОМПАНИИ SICK

Компания SICK – ведущий производитель интеллектуальных датчиков и комплексных решений для промышленного применения. Уникальный спектр продукции и услуг формирует идеальную основу для надежного и эффективного управления процессами, защиты людей от несчастных случаев и предотвращения нанесения вреда окружающей среде.

Мы обладаем солидным опытом в самых разных отраслях и знаем все о ваших технологических процессах и требованиях. Поэтому, благодаря интеллектуальным датчикам, мы в состоянии предоставить именно то, что нужно нашим клиентам. В центрах прикладного применения в Европе, Азии и Северной Америке системные решения тестируются и оптимизируются под нужды заказчика. Все это делает нас надежным поставщиком и партнером по разработке.

Всеобъемлющий перечень услуг придает завершенность нашему ассортименту: SICK LifeTime Services оказывает поддержку на протяжении всего жизненного цикла оборудования и гарантирует безопасность и производительность.

Вот что для нас значит термин «Sensor Intelligence».

РЯДОМ С ВАМИ В ЛЮБОЙ ТОЧКЕ МИРА:

Контактные лица и представительства → www.sick.com