



i110-M0454

i110 Lock

ЗАЩИТНЫЕ ЗАПИРАЮЩИЕ УСТРОЙСТВА

SICK
Sensor Intelligence.



Пускатель не входит
в комплект поставки



информация для заказа

тип	артикул
i110-M0454	6051602

Другие варианты исполнения устройства и аксессуары → www.sick.com/i110_Lock

подробные технические данные

Характеристики

Принцип работы датчика	Электромеханический
Принцип запирания	Принцип нормально замкнутой цепи
Принудительно размыкаемый нормально закрытый (замкнутый) контакт контроля запирания	2
Нормально открытый контакт контроля запирания	0
Принудительно размыкаемый нормально закрытый (замкнутый) контакт контроля дверей	1
Нормально открытые контакты контроля дверей	0
Нормально закрытый контакт контроля двери	0
Удерживающее усилие F_{max}	2.500 N (EN ISO 14119) ¹⁾
Удерживающее усилие F_{Zh}	2.000 N (EN ISO 14119) ²⁾
Усилие пускателя	≥ 35 N
Удерживающее усилие	≤ 30 N
Частота пускателя	≤ 1.200 /h
Направления включения	5
Скорость запуска	≤ 20 m/min

¹⁾ С угловым пускателем: 1500 N.

²⁾ С угловым пускателем: 1150 N.

Параметры техники безопасности

Значение V_{10d}	5 x 10 ⁶ циклов срабатывания
Тип конструкции	Тип конструкции 2 (EN ISO 14119)

Степень кодирования пускателя	Невысокая степень кодирования (EN ISO 14119)
Безопасное состояние в случае возникновения ошибки	Выключатель не имеет внутренней функции обнаружения ошибок и в случае неисправности не может перейти в безопасное состояние. Обнаружение ошибок осуществляется с помощью подключенного логического блока, направленного на обеспечение безопасности.

Функции

Каскад датчиков безопасности	C Flexi Loop (с диагностикой)
-------------------------------------	-------------------------------

Интерфейсы

Вид подключения	Разъем M12, 8-конт.
Материал накидной гайки	Латунь

Электрика

Степень загрязнения	3
Принцип переключения	Выключатель замедленного действия
Категория потребления	AC-15/DC-13 (IEC 60947-5-1)
Расчетный рабочий ток (расчетное рабочее напряжение)	1 A (24 V AC) 1 A (24 V DC)
Расчетное напряжение на изоляции U_i	30 V
Максимально допустимое импульсное напряжение U_{imp}	1.500 V AC
Тип выхода	Электрохимические контакты
Потребляемая мощность	≤ 8 W
Защита от короткого замыкания	1 A gG
Напряжение переключения	≥ 12 V DC
Ток переключения (напряжение переключения)	1 mA (24 V DC)
Продолжительность включения магнита	100 %
Принцип запираия	Принцип нормально замкнутой цепи

Механика

Вес	0,5 kg
Материал корпуса	Термопласт, армированный стекловолокном
Материал приводной головки	Металл
Срок службы механических компонентов	1×10^6 циклов срабатывания

Данные окружающей среды

Тип защиты	IP67 (IEC 60529)
Диапазон рабочих температур	-20 °C ... +55 °C
Температура хранения	-20 °C ... +55 °C

Сертификаты

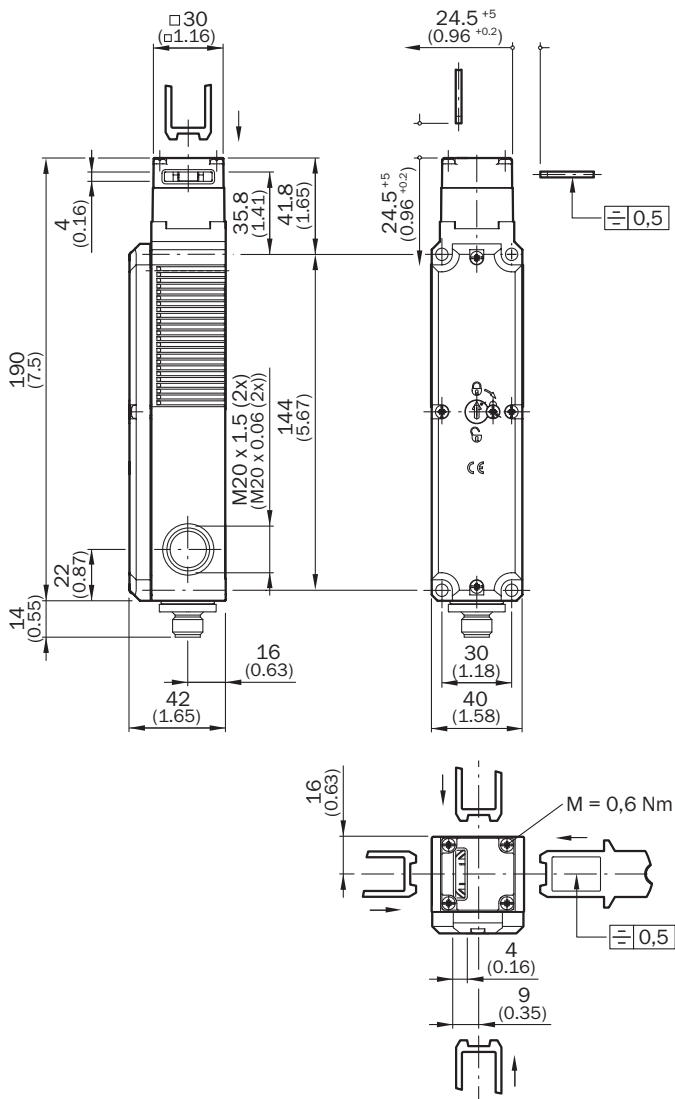
EU declaration of conformity	✓
UK declaration of conformity	✓
China RoHS	✓
cULus certificate	✓

Классификации

ECLASS 5.0	27272603
-------------------	----------

ECLASS 5.1.4	27272603
ECLASS 6.0	27272603
ECLASS 6.2	27272603
ECLASS 7.0	27272603
ECLASS 8.0	27272603
ECLASS 8.1	27272603
ECLASS 9.0	27272603
ECLASS 10.0	27272603
ECLASS 11.0	27272603
ECLASS 12.0	27272603
ETIM 5.0	EC002593
ETIM 6.0	EC002593
ETIM 7.0	EC002593
ETIM 8.0	EC002593
UNSPSC 16.0901	39122205

Габаритный чертеж



Размеры, мм

ОБЗОР КОМПАНИИ SICK

Компания SICK – ведущий производитель интеллектуальных датчиков и комплексных решений для промышленного применения. Уникальный спектр продукции и услуг формирует идеальную основу для надежного и эффективного управления процессами, защиты людей от несчастных случаев и предотвращения нанесения вреда окружающей среде.

Мы обладаем солидным опытом в самых разных отраслях и знаем все о ваших технологических процессах и требованиях. Поэтому, благодаря интеллектуальным датчикам, мы в состоянии предоставить именно то, что нужно нашим клиентам. В центрах прикладного применения в Европе, Азии и Северной Америке системные решения тестируются и оптимизируются под нужды заказчика. Все это делает нас надежным поставщиком и партнером по разработке.

Всеобъемлющий перечень услуг придает завершенность нашему ассортименту: SICK LifeTime Services оказывает поддержку на протяжении всего жизненного цикла оборудования и гарантирует безопасность и производительность.

Вот что для нас значит термин «Sensor Intelligence».

РЯДОМ С ВАМИ В ЛЮБОЙ ТОЧКЕ МИРА:

Контактные лица и представительства → www.sick.com