



MPS-192TSNP0

MPS-T

ДАТЧИКИ ПОЛОЖЕНИЯ

SICK
Sensor Intelligence.



Информация для заказа

Тип	Артикул
MPS-192TSNP0	1053840

Другие варианты исполнения устройства и аксессуары → www.sick.com/MPS-T



Подробные технические данные

Характеристики

Цилиндрический корпус	T-образный паз
Цилиндрические корпуса с адаптером	Круглый цилиндр Профильный цилиндр и цилиндр со стяжными стержнями Цилиндр с пазом в виде ласточкина хвоста SMC-шина CDQ2 SMC-шина ECDQ2 Цилиндр SMC с C-пазом
Диапазон измерения	192 mm ¹⁾
Длина корпуса	205 mm
Функция выхода	Аналоговый
Электрическое исполнение	Пост. ток, 4-проводный
Аналоговый выход (напряжение)	0 V ... 10 V ²⁾
Аналоговый выход (ток)	4 mA ... 20 mA ²⁾
Тип защиты	IP67 ³⁾

¹⁾ ± 1 mm.

²⁾ Датчик активирует только вывод, который подключён.

³⁾ Согласно EN 60529.

Механика/электроника

Напряжение питания	15 V DC ... 30 V DC
Потребление тока	22 mA, без нагрузки
Макс. нагрузочное сопротивление	≤ 500 Ω Токовый выход, при 24 В
Мин. нагрузочное сопротивление	≥ 2 kΩ ¹⁾
Класс защиты	III

¹⁾ Выход напряжения.

²⁾ FSR: Full Scale Range; макс. диапазон измерений.

³⁾ При 25 °C, нелинейность (максимальное отклонение) в зависимости от кривой отклика и функции минимального отклонения.

⁴⁾ При 25 °C, точность повторения при движении магнита из одного направления.

⁵⁾ Только в стандартном режиме, не в режиме работы через IO-Link.

⁶⁾ Под действием переменных факторов влияния могут наблюдаться отклонения аналогового измеряемого значения в течение времени до 100 мс.

Задержка готовности	1,5 s
Необходимая напряженность магнитного поля тип.	4 мТ ... 30 мТ
Разрешение тип.	0,03 % FSR (макс. $\geq 0,05$ мм) ²⁾
Нелинейность тип.	0,3 мм ³⁾
Стабильность повторяемости тип.	0,06 % FSR ($\geq 0,1$ мм) ⁴⁾
Скорость считывания тип.	1 мс ⁵⁾
Защита от инверсии полярности	Да
Защита от короткого замыкания	Да
Светодиод коммутационного состояния	Да
Диапазон температур при работе	-20 °C ... +70 °C
Ударопрочность и виброустойчивость	30 г, 11 мс/10...55 Гц, 1 мм
ЭМС	Согласно EN 60947-5-7 ⁶⁾
Вид подключения	Кабель с разъемом M8, 4-конт., 0,3 м
Детали типа подключения	
Характеристика глубокого охлаждения	Запрещается деформировать кабель ниже 0 °C
Сечение провода	0,08 мм ²
Диаметр провода	Ø 2,6 мм
Радиус изгиба	При неподвижной укладке > 5 x диаметр кабеля В подвижном состоянии > 10 x диаметр кабеля
Кабельный отвод	Осевая
Материал	
Корпус	Пластик
Кабель	Полиуретан
№ файла UL	NRKH.E181493 & NRKH7.E181493

1) Выход напряжения.

2) FSR: Full Scale Range; макс. диапазон измерений.

3) При 25 °C, нелинейность (максимальное отклонение) в зависимости от кривой отклика и функции минимального отклонения.

4) При 25 °C, точность повторения при движении магнита из одного направления.

5) Только в стандартном режиме, не в режиме работы через IO-Link.

6) Под действием переменных факторов влияния могут наблюдаться отклонения аналогового измеряемого значения в течение времени до 100 мс.

Параметры техники безопасности

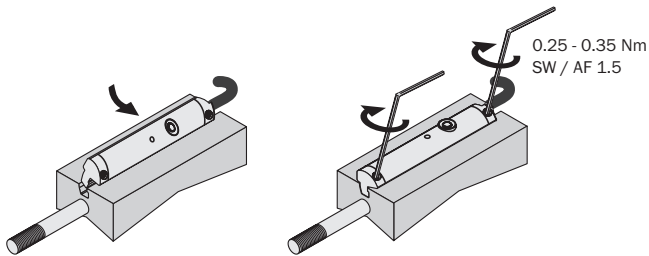
MTTF_D	215 лет
DC_{avg}	0 %
T_M (заданная продолжительность работы)	20 лет

Классификации

ECLASS 5.0	27270104
ECLASS 5.1.4	27270104
ECLASS 6.0	27270104
ECLASS 6.2	27270104
ECLASS 7.0	27270104
ECLASS 8.0	27270104

ECLASS 8.1	27270104
ECLASS 9.0	27270104
ECLASS 10.0	27270104
ECLASS 11.0	27270104
ECLASS 12.0	27274301
ETIM 5.0	EC002544
ETIM 6.0	EC002544
ETIM 7.0	EC002544
ETIM 8.0	EC002544
UNSPSC 16.0901	39122230

Указания по установке

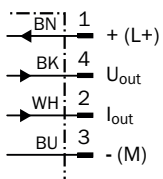


Вид подключения



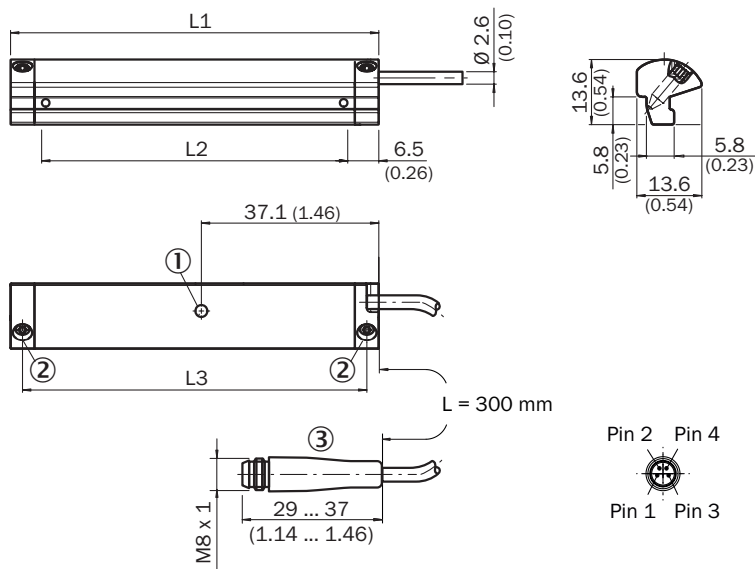
Схема соединений

Cd-034



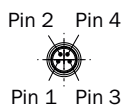
Габаритный чертеж (Размеры, мм)

Кабель со штекером M8



	Total length (L1) mm	Measuring range (L2) mm	Distance mounting screws (L3) mm
MPS-32	45	32	40
MPS-64	77	64	72
MPS-96	109	96	104
MPS-128	141	128	136
MPS-160	173	160	168
MPS-192	205	192	200
MPS-224	237	224	232
MPS-256	269	256	264

- ① Функциональный индикатор
- ② Крепёжный болт SW 1,5
- ③ Соединение




Рекомендуемые аксессуары

Другие варианты исполнения устройства и аксессуары → www.sick.com/MPS-T

	Краткое описание	Тип	Артикул
Крепления для магнитных датчиков для пневмоцилиндров			
	1 шт., Крепежный захват на круглый цилиндр с диаметром поршня 12 мм, окружающая температура от 0 до 50 °C, совместим с MZT7, RZT7, MZT8, MZ2Q-T и MPS, Пластик, Алюминий	BEF-KHZ-RT-12	2077681
	1 шт., Крепежный захват на круглый цилиндр с диаметром поршня 16 мм, окружающая температура от 0 до 50 °C, совместим с MZT7, RZT7, MZT8, MZ2Q-T и MPS, Пластик, Алюминий	BEF-KHZ-RT-16	2077680
	1 шт., Крепежный захват на круглый цилиндр с диаметром поршня 20 мм, окружающая температура от 0 до 50 °C, совместим с MZT7, RZT7, MZT8, MZ2Q-T и MPS, Пластик, Алюминий	BEF-KHZ-RT-20	2077679
	1 шт., Крепежный захват на круглый цилиндр с диаметром поршня 25 мм, окружающая температура от 0 до 50 °C, совместим с MZT7, RZT7, MZT8, MZ2Q-T и MPS, Пластик, Алюминий	BEF-KHZ-RT-25	2077678
	1 шт., Крепежный захват на круглый цилиндр с диаметром поршня 32 мм, окружающая температура от 0 до 50 °C, совместим с MZT7, RZT7, MZT8, MZ2Q-T и MPS, Пластик, Алюминий	BEF-KHZ-RT-32	2077677
	1 шт., Крепежный захват на круглый цилиндр с диаметром поршня 40 мм, окружающая температура от 0 до 50 °C, совместим с MZT7, RZT7, MZT8, MZ2Q-T и MPS, Пластик, Алюминий	BEF-KHZ-RT-40	2077676
	1 шт., Крепежный захват на круглый цилиндр с диаметром поршня 50 мм, окружающая температура от 0 до 50 °C, совместим с MZT7, RZT7, MZT8, MZ2Q-T и MPS, Пластик, Алюминий	BEF-KHZ-RT-50	2077675

	Краткое описание	Тип	Артикул
	1 шт., Крепежный захват на круглый цилиндр с диаметром поршня 63 мм, окружающая температура от 0 до 50 °С, совместим с MZT7, RZT7, MZT8, MZ2Q-T и MPS, Пластик, Алюминий	BEF-KHZ-RT-63	2077674
	1 шт., Крепежный захват на круглый цилиндр диаметром 8...130 мм, окружающая температура от -30 до 80 °С, совместим с MZT7, RZT7, MZT8, MZ2Q-T и MPS, Нержавеющая сталь, Цинковое литье	BEF-KHZ-RT1-130	2077684
	1 шт., Крепежный захват на круглый цилиндр диаметром 8...25 мм, окружающая температура от -30 до 80 °С, совместим с MZT7, RZT7, MZT8, MZ2Q-T и MPS, Нержавеющая сталь, Цинковое литье	BEF-KHZ-RT1-25	2077682
	1 шт., Крепежный захват на круглый цилиндр диаметром 8...63 мм, окружающая температура от -30 до 80 °С, совместим с MZT7, RZT7, MZT8, MZ2Q-T и MPS, Нержавеющая сталь, Цинковое литье	BEF-KHZ-RT1-63	2077683
	Крепежный захват для профильных цилиндров/цилиндров со штоками, Цинк, литье под давлением, вкл. крепежный материал	BEF-KHZ-PT1	2022702
	Крепежный захват для цилиндров с пазом «ласточкин хвост», Алюминий, без крепежного материала	BEF-KHZ-ST1	2022703
	Крепежный захват для монтажа на шину SMC CDQ2 (Т-паз), Алюминий, без крепежного материала	BEF-KHZ-TT2	2046440
	Крепежный захват для монтажа на шину SMC ECDQ2 (Т-паз), Алюминий, без крепежного материала	BEF-KHZ-TT1	2046439
Прочие приспособления для монтажа			
	10 шт., Держатель этикеток, от 2,5 мм до 3,5 мм, 10 шт., TPU	ДЕРЖАТЕЛЬ ЭТИКЕТОК	2086019
	Зажимы для крепления кабеля, Т-паз, 10 шт./упаковка	КАБЕЛЬНЫЕ ЗАЖИМЫ	2059322
Разъемы и кабели			
	<ul style="list-style-type: none"> • Вид разъема, конец А: Разъём "мама", М8, 4-контактный, прямой • Описание: Без экрана • Компоненты для подключения: Винтовые зажимы • Допустимое сечение провода: 0,14 mm² ... 0,5 mm² 	DOS-0804-G	6009974
	<ul style="list-style-type: none"> • Вид разъема, конец А: Разъём "мама", М8, 4-контактный, Угловые отражатели • Описание: Без экрана • Компоненты для подключения: Соединение пайкой • Допустимое сечение провода: ≤ 0,25 mm² 	DOS-0804-W	6009975
	<ul style="list-style-type: none"> • Вид разъема, конец А: Разъем, М8, 4-контактный, прямой • Описание: Без экрана • Компоненты для подключения: Винтовые зажимы • Допустимое сечение провода: 0,14 mm² ... 0,5 mm² 	STE-0804-G	6037323
	<ul style="list-style-type: none"> • Вид разъема, конец А: Разъём "мама", М8, 4-контактный, прямой, А-кодир. • Вид разъема, конец В: Свободный конец провода • Тип сигнала: Кабель датчик/пускатель • Кабель: 2 м, 4 жилы, PUR, без галогенов • Описание: Кабель датчик/пускатель, без экрана • Область применения: Зона жидкой/консистентной смазки, Укладка в гибком лотке, Робот 	YF8U14-020UA3XLEAX	2094791

	Краткое описание	Тип	Артикул
	<ul style="list-style-type: none"> • Вид разъема, конец А: Разъём "мама", М8, 4-контактный, прямой, А-кодир. • Вид разъема, конец В: Свободный конец провода • Тип сигнала: Кабель датчик/пускатель • Кабель: 5 м, 4 жилы, PUR, без галогенов • Описание: Кабель датчик/пускатель, без экрана • Область применения: Зона жидкой/консистентной смазки, Укладка в гибком лотке, Робот 	YF8U14-050UA3XLEAX	2094792
	<ul style="list-style-type: none"> • Вид разъема, конец А: Разъём "мама", М8, 4-контактный, Угловые отражатели, А-кодир. • Вид разъема, конец В: Свободный конец провода • Тип сигнала: Кабель датчик/пускатель • Кабель: 2 м, 4 жилы, PUR, без галогенов • Описание: Кабель датчик/пускатель, без экрана • Область применения: Зона жидкой/консистентной смазки, Укладка в гибком лотке, Робот 	YG8U14-020UA3XLEAX	2095589
	<ul style="list-style-type: none"> • Вид разъема, конец А: Разъём "мама", М8, 4-контактный, Угловые отражатели, А-кодир. • Вид разъема, конец В: Свободный конец провода • Тип сигнала: Кабель датчик/пускатель • Кабель: 5 м, 4 жилы, PUR, без галогенов • Описание: Кабель датчик/пускатель, без экрана • Область применения: Зона жидкой/консистентной смазки, Укладка в гибком лотке, Робот 	YG8U14-050UA3XLEAX	2095590

ОБЗОР КОМПАНИИ SICK

Компания SICK – ведущий производитель интеллектуальных датчиков и комплексных решений для промышленного применения. Уникальный спектр продукции и услуг формирует идеальную основу для надежного и эффективного управления процессами, защиты людей от несчастных случаев и предотвращения нанесения вреда окружающей среде.

Мы обладаем солидным опытом в самых разных отраслях и знаем все о ваших технологических процессах и требованиях. Поэтому, благодаря интеллектуальным датчикам, мы в состоянии предоставить именно то, что нужно нашим клиентам. В центрах прикладного применения в Европе, Азии и Северной Америке системные решения тестируются и оптимизируются под нужды заказчика. Все это делает нас надежным поставщиком и партнером по разработке.

Всеобъемлющий перечень услуг придает завершенность нашему ассортименту: SICK LifeTime Services оказывает поддержку на протяжении всего жизненного цикла оборудования и гарантирует безопасность и производительность.

Вот что для нас значит термин «Sensor Intelligence».

РЯДОМ С ВАМИ В ЛЮБОЙ ТОЧКЕ МИРА:

Контактные лица и представительства → www.sick.com