



# M40Z-025002AU0, PSD01-1501

M4000 Standard A/P

МНОГОЛУЧЕВЫЕ СВЕТОВЫЕ БАРЬЕРЫ БЕЗОПАСНОСТИ

**SICK**  
Sensor Intelligence.



Изображения могут отличаться от оригинала

### информация для заказа

| Часть системы  | тип            | артикул |
|----------------|----------------|---------|
| активный блок  | M40Z-025002AU0 | 1200141 |
| пассивный блок | PSD01-1501     | 1027906 |

Другие варианты исполнения устройства и аксессуары → [www.sick.com/M4000\\_Standard\\_A\\_P](http://www.sick.com/M4000_Standard_A_P)

### подробные технические данные

#### Характеристики

|                                |  |
|--------------------------------|--|
| <b>Особенности</b>             | Actuator Sensor Interface replaces the system connection |
| <b>Принцип действия</b>        | Активно-пассивная система                                |
| <b>Часть системы</b>           | Пара   |
| <b>Тип направления</b>         | Отклонение зеркала                                       |
| <b>Дальность сканирования</b>  | 0,5 m ... 7,5 m  |
| <b>Количество лучей</b>        | 2  |
| <b>Расстояние между лучами</b> | 500 mm   |
| <b>Оценка</b>                  | 10 ms  |

#### Параметры техники безопасности

|  |                                     |
|--|-------------------------------------|
| <b>Тип</b>   | Тип 4 (IEC 61496-1)                 |
| <b>Класс надежности</b>                                  | SIL 3 (IEC 61508)                   |
| <b>Категория</b>   | Категория 4 (EN ISO 13849)          |
| <b>Уровень производительности</b>                        | PL e (EN ISO 13849)                 |
| <b>PFHd (средняя вероятность опасного отказа в час)</b>  | $6,6 \times 10^{-9}$ (EN ISO 13849) |
| <b>T<sub>M</sub> (заданная продолжительность работы)</b> | 20 лет (EN ISO 13849)               |

#### Функции

|                         | Функции | Состояние при поставке |
|-------------------------|---------|------------------------|
| <b>Кодирование луча</b> | ✓       | Незакодированный       |

#### Интерфейсы

|                                  |                                |
|----------------------------------|--------------------------------|
| <b>Actuator Sensor Interface</b> | ✓                              |
| <b>Системное подключение</b>     | Разъем M12, 4-конт.            |
| <b>Тип конфигурации</b>          | Кнопки настройки               |
| <b>Элементы индикации</b>        | LEDs<br>7-сегментный индикатор |

## Электрика

|  |                                       |
|--|---------------------------------------|
| <b>Класс защиты</b>                        | III (IEC 61140)                       |
| <b>Напряжение питания <math>U_V</math></b> | (26 V DC ... 31,6 V DC) <sup>1)</sup> |
| <b>Потребление тока</b>                    | ≤ 0,2 A                               |

<sup>1)</sup> Согласно EN 60204-1, внешний источник питания должен компенсировать кратковременное отключение электроэнергии продолжительностью 20 мс. Подходящие блоки питания можно приобрести в компании SICK в качестве принадлежности.

## Механика

|                                   |  |
|-----------------------------------|--|
| <b>Габариты</b>                   | См. размерный чертёж                                 |
| <b>Поперечное сечение корпуса</b> | 52 mm x 55,5 mm                                      |
| <b>Материал</b>                   |  |
| Корпус                            | Алюминиевый сплав ALMGSI 0,5, с порошковым покрытием |
| Лицевая панель                    | Поликарбонат, устойчив к царапинам                   |

## Данные окружающей среды

|                                    |   |
|------------------------------------|---|
| <b>Тип защиты</b>                  | IP65 (EN 60529)                           |
| <b>Диапазон рабочих температур</b> | -30 °C ... +55 °C                         |
| <b>Температура хранения</b>        | -30 °C ... +70 °C                         |
| <b>Влажность воздуха</b>           | 15 % ... 95 %, без образования конденсата |
| <b>Виброустойчивость</b>           | 5 g, 10 Hz ... 55 Hz (EN 60068-2-6)       |
| <b>Ударопрочность</b>              | 10 g, 16 ms (EN 60068-2-27)               |

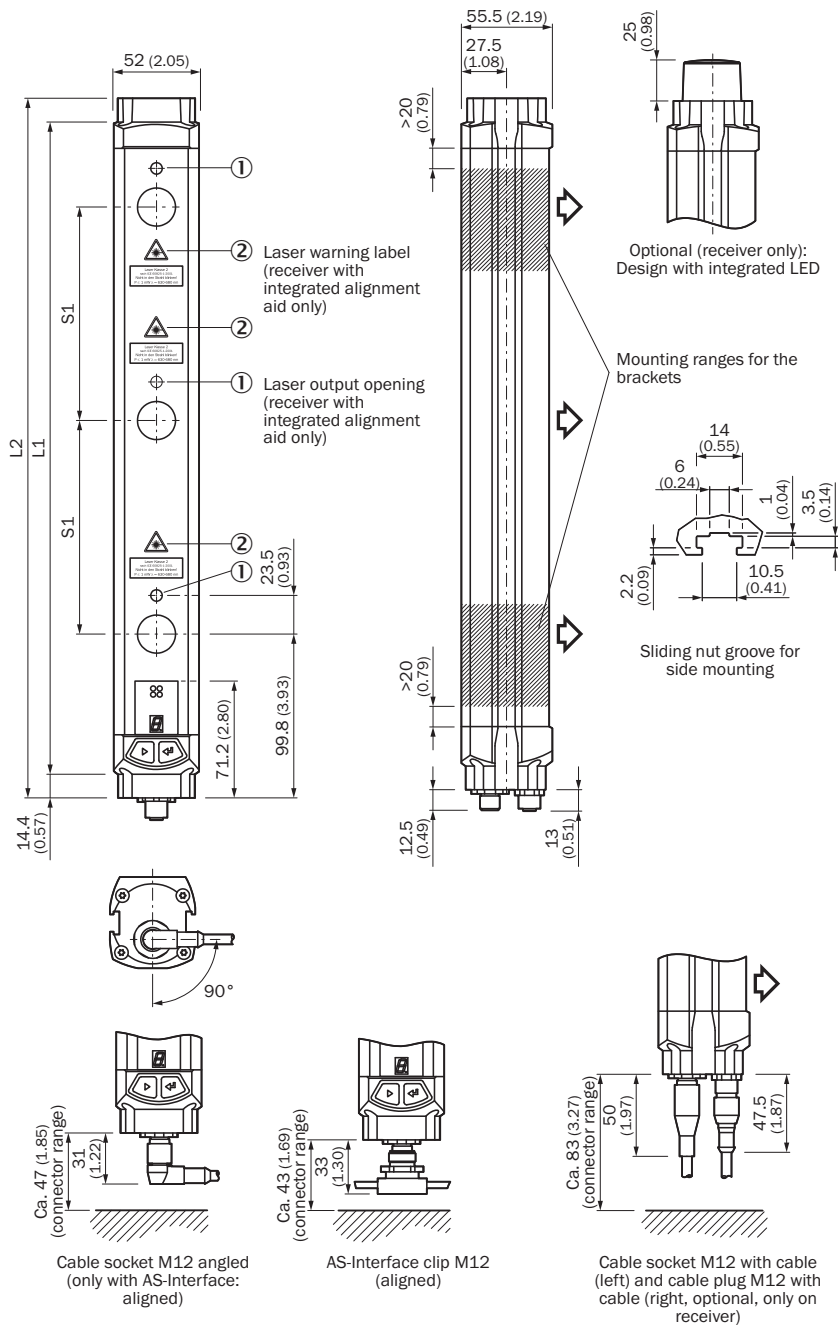
## Прочие данные

|                    |        |
|--------------------|--------|
| <b>Длина волны</b> | 850 nm |
|--------------------|--------|

## Классификации

|                       |          |
|-----------------------|----------|
| <b>ECLASS 5.0</b>     | 27272703 |
| <b>ECLASS 5.1.4</b>   | 27272703 |
| <b>ECLASS 6.0</b>     | 27272703 |
| <b>ECLASS 6.2</b>     | 27272703 |
| <b>ECLASS 7.0</b>     | 27272703 |
| <b>ECLASS 8.0</b>     | 27272703 |
| <b>ECLASS 8.1</b>     | 27272703 |
| <b>ECLASS 9.0</b>     | 27272703 |
| <b>ECLASS 10.0</b>    | 27272703 |
| <b>ECLASS 11.0</b>    | 27272703 |
| <b>ECLASS 12.0</b>    | 27272703 |
| <b>ETIM 5.0</b>       | EC001832 |
| <b>ETIM 6.0</b>       | EC001832 |
| <b>ETIM 7.0</b>       | EC001832 |
| <b>ETIM 8.0</b>       | EC001832 |
| <b>UNSPSC 16.0901</b> | 46171620 |

### Габаритный чертёж Активный блок

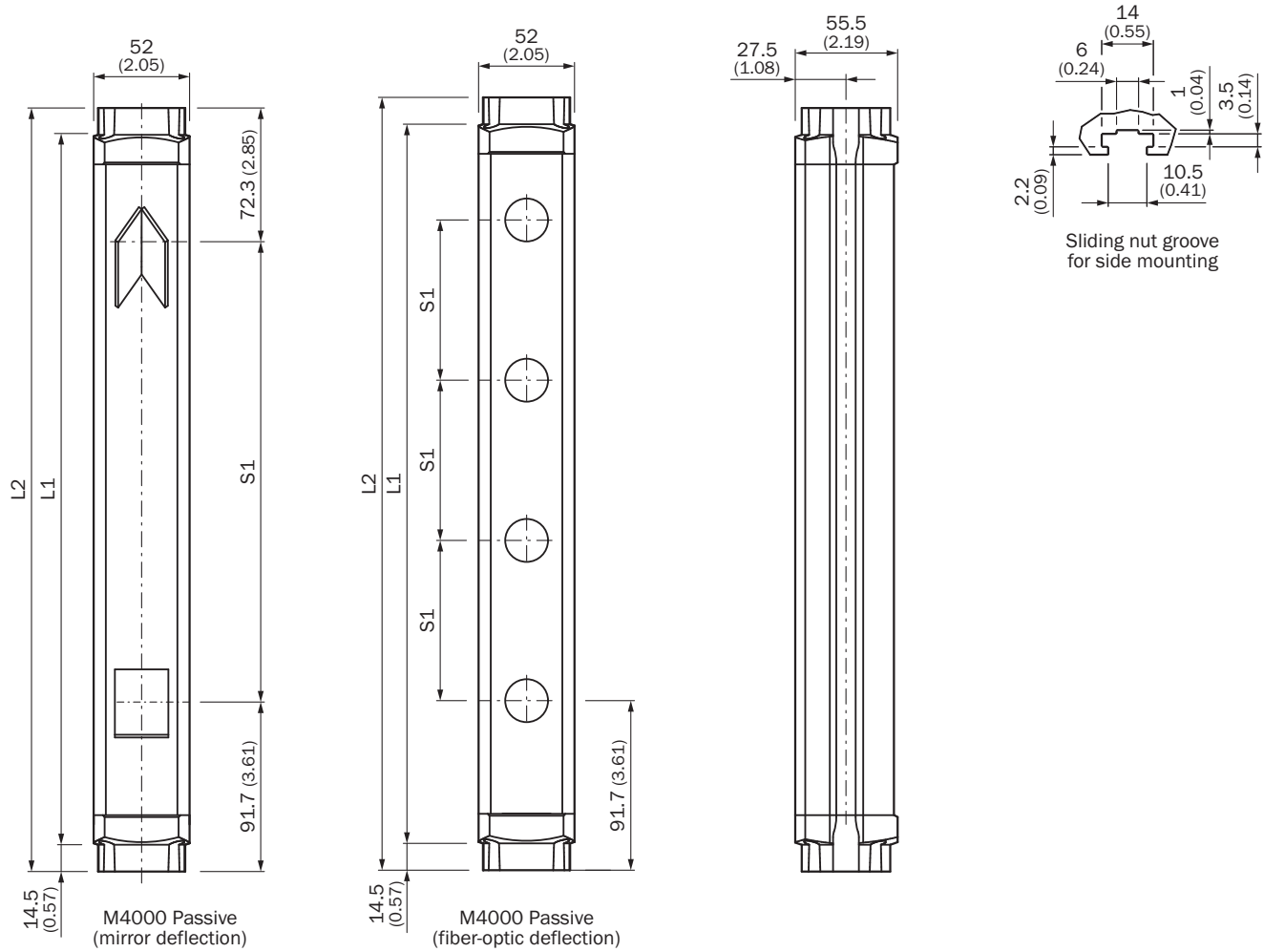


### Размеры, мм

#### передатчик/приемник в одном корпусе

|   |     | <b>L1</b> | <b>L2</b> |
|---|-----|-----------|-----------|
| 2 | 500 | 643       | 672       |
| 4 | 300 | 1.043     | 1.072     |

Габаритный чертеж Пассивный блок







Размеры, мм  
отражающий блок

|   |     | L1    | L2    |
|---|-----|-------|-------|
| 2 | 500 | 643   | 672   |
| 4 | 300 | 1.043 | 1.072 |

### рекомендуемые аксессуары

Другие варианты исполнения устройства и аксессуары → [www.sick.com/M4000\\_Standard\\_A\\_P](http://www.sick.com/M4000_Standard_A_P)

|   | Краткое описание  | тип                    | артикул |
|---|---|------------------------|---------|
| <b>Система крепления</b>  |   |                        |         |
|    | <ul style="list-style-type: none"> <li><b>Описание:</b> Крепежный комплект 12, наклоняемый, Swivel Mount</li> <li><b>Единица упаковки:</b> 4 шт.</li> <li><b>Предназначено для:</b> Защитные поля любой высоты</li> </ul>   | BEF-2SMGEAKU4          | 2030510 |
|    | <ul style="list-style-type: none"> <li><b>Описание:</b> Крепежный комплект 1, крепежный уголок, неподвижный, L-образный, вкл. крепежные винты и подкладные шайбы</li> <li><b>Единица упаковки:</b> 4 шт.</li> <li><b>Предназначено для:</b> Защитные поля любой высоты</li> </ul>   | BEF-3WNGBAST4          | 7021352 |
|    | <ul style="list-style-type: none"> <li><b>Описание:</b> Крепежный комплект 6, боковые крепления, наклоняемый</li> <li><b>Материал:</b> Цинк, литье под давлением</li> <li><b>Детали:</b> Цинк, литье под давлением</li> <li><b>Единица упаковки:</b> 4 шт.</li> <li><b>Предназначено для:</b> Защитные поля любой высоты</li> </ul> | BEF-1SHABAZN4          | 2019506 |
| <b>Средства ввода в эксплуатацию и контрольно-измерительная аппаратура</b>          |   |                        |         |
|   | <ul style="list-style-type: none"> <li><b>Продукт:</b> Юстировочные приспособления</li> <li><b>Размеры (Ш x В x Д):</b> 19 mm<br/>67,3 mm<br/>66,9 mm</li> <li><b>Описание:</b> Приспособление для юстировки лазера в различных датчиках, класс лазера 2 (IEC 60825). Не смотреть в луч!</li> </ul>                                 | AR60                   | 1015741 |
|  | <ul style="list-style-type: none"> <li><b>Продукт:</b> Юстировочные приспособления</li> <li><b>Описание:</b> Адаптер AR60 для M4000 и M4000 Curtain</li> </ul>  | Адаптер<br>AR60, M4000 | 4040006 |

## ОБЗОР КОМПАНИИ SICK

Компания SICK – ведущий производитель интеллектуальных датчиков и комплексных решений для промышленного применения. Уникальный спектр продукции и услуг формирует идеальную основу для надежного и эффективного управления процессами, защиты людей от несчастных случаев и предотвращения нанесения вреда окружающей среде.

Мы обладаем солидным опытом в самых разных отраслях и знаем все о ваших технологических процессах и требованиях. Поэтому, благодаря интеллектуальным датчикам, мы в состоянии предоставить именно то, что нужно нашим клиентам. В центрах прикладного применения в Европе, Азии и Северной Америке системные решения тестируются и оптимизируются под нужды заказчика. Все это делает нас надежным поставщиком и партнером по разработке.

Всеобъемлющий перечень услуг придает завершенность нашему ассортименту: SICK LifeTime Services оказывает поддержку на протяжении всего жизненного цикла оборудования и гарантирует безопасность и производительность.

**Вот что для нас значит термин «Sensor Intelligence».**

## РЯДОМ С ВАМИ В ЛЮБОЙ ТОЧКЕ МИРА:

Контактные лица и представительства → [www.sick.com](http://www.sick.com)