

Монтажный удлинитель CDM для комплекта крепежных уголков 0–55°

Крепления

СИСТЕМА КРЕПЛЕНИЯ

SICK
Sensor Intelligence.

Монтажный удлинитель CDM для комплекта крепежных уголков 0–55° | Крепления

СИСТЕМА КРЕПЛЕНИЯ



информация для заказа

тип	артикул
Монтажный удлинитель CDM для комплекта крепежных уголков 0–55°	2140097

Другие варианты исполнения устройства и аксессуары → www.sick.com/Крепления

подробные технические данные

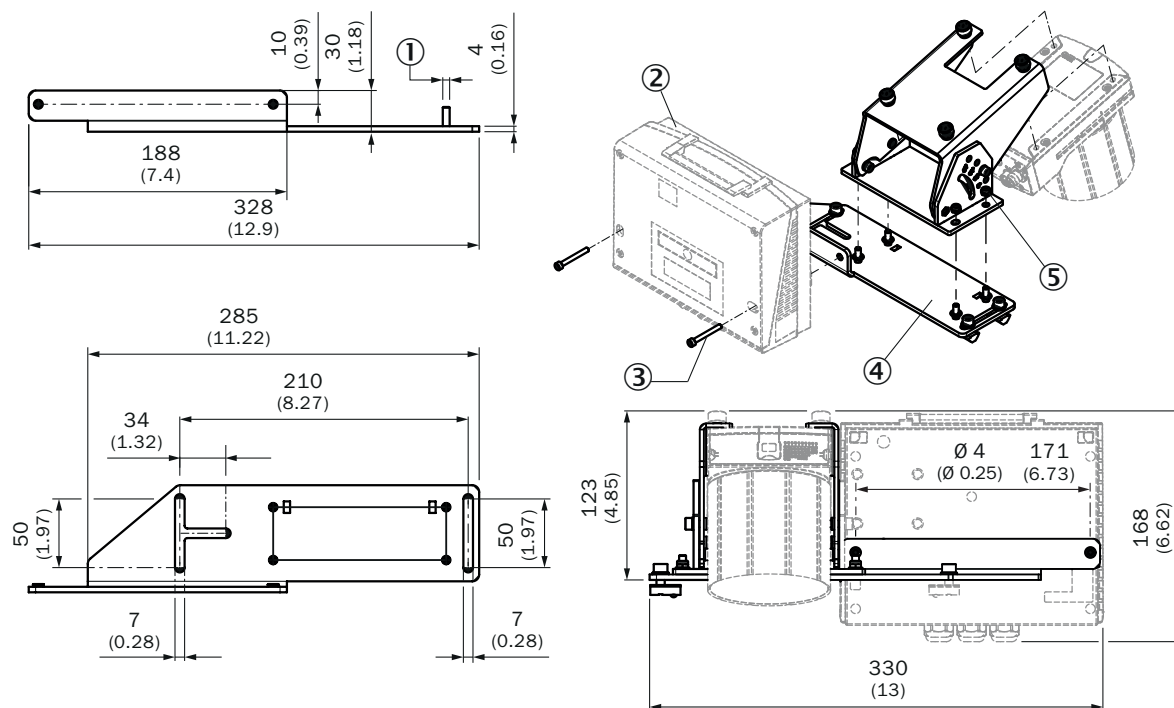
Характеристики

Группа принадлежностей	Система крепления
Серия принадлежностей	Крепления
Описание	Монтажный удлинитель для CDM для набора крепежных уголков 0–55°
Предназначено для	Lector83x, Lector85x, CDM
Цвет	Серебристый

Классификации

ECLASS 12.0	27273701
-------------	----------

Инструкции по монтажу



Конструкция и размеры монтажного удлинителя CDM 2140097, единица измерения: мм (дюйм), десятичный разделитель: точка

- ① 4 резьбовые шпильки M5 для крепления комплекта крепежных уголков к монтажному удлинителю
- ② CDM
- ③ 2 винта M4 длиной 35 мм для крепления CDM к монтажному удлинителю
- ④ Монтажный удлинитель для набора крепежных уголков 0–55°
- ⑤ 4 гайки M5 для крепления комплекта крепежных уголков 0–55° (2131254) к монтажному удлинителю

ОБЗОР КОМПАНИИ SICK

Компания SICK – ведущий производитель интеллектуальных датчиков и комплексных решений для промышленного применения. Уникальный спектр продукции и услуг формирует идеальную основу для надежного и эффективного управления процессами, защиты людей от несчастных случаев и предотвращения нанесения вреда окружающей среде.

Мы обладаем солидным опытом в самых разных отраслях и знаем все о ваших технологических процессах и требованиях. Поэтому, благодаря интеллектуальным датчикам, мы в состоянии предоставить именно то, что нужно нашим клиентам. В центрах прикладного применения в Европе, Азии и Северной Америке системные решения тестируются и оптимизируются под нужды заказчика. Все это делает нас надежным поставщиком и партнером по разработке.

Всеобъемлющий перечень услуг придает завершенность нашему ассортименту: SICK LifeTime Services оказывает поддержку на протяжении всего жизненного цикла оборудования и гарантирует безопасность и производительность.

Вот что для нас значит термин «Sensor Intelligence».

РЯДОМ С ВАМИ В ЛЮБОЙ ТОЧКЕ МИРА:

Контактные лица и представительства → www.sick.com