



WS016I-243ZZ1A0ZZZZZLLZZZZZZZZZZ1, WE016I-2416R500A00ZLLZZZZZZZZZZ1 L25

ОДНОЛУЧЕВЫЕ ЗАЩИТНЫЕ СВЕТОВЫЕ БАРЬЕРЫ

SICK
Sensor Intelligence.

ОДНОЛУЧЕВЫЕ ЗАЩИТНЫЕ СВЕТОВЫЕ БАРЬЕРЫ



информация для заказа

Часть системы	тип	артикул
Передачик	WS016I-243ZZ1A0ZZZZLLZZZZZZZZ1	2113103
Приемник	WE016I-2416R500A00ZLLZZZZZZZZ1	2113105

Другие варианты исполнения устройства и аксессуары → www.sick.com/L25

подробные технические данные

Характеристики

Smart Sensor	Диагностика Эффективный обмен данными Smart Task
ИСТОЧНИК ИЗЛУЧЕНИЯ	Светодиод
Вид излучения	Ближняя инфракрасная область спектра (NIR), невидимая
Дальность сканирования	20 m
Количество лучей	1
Способность обнаружения	30 mm ¹⁾
Время реакции	0,5 ms
Оценка	0,5 ms + Время отклика контрольного прибора
Каскадное подключение	Путем каскадирования могут последовательно соединяться до 4 предохранительных световых барьеров. Значения времени срабатывания и примеры подключения для каскадирования Вы найдете в инструкции по эксплуатации.

¹⁾ Для регулярной проверки требуется испытательный стержень диаметром не менее 30 мм. Подходящие испытательные стержни можно приобрести у фирмы «SICK» в качестве принадлежности.

Параметры техники безопасности

Тип	Тип 2 (IEC 61496-1) ¹⁾
Класс надежности	SIL 1 (IEC 61508) ¹⁾
Категория	Категория 2 (EN ISO 13849) ¹⁾
Тестовая частота (внешний тест)	100 /s (EN ISO 13849)
Максимальная частота запроса	60 min ⁻¹ (EN ISO 13849) ²⁾
Уровень производительности	PL c (EN ISO 13849) ¹⁾
PFHd (средняя вероятность опасного отказа в час)	1,0 x 10 ⁻⁶ (EN ISO 13849) ¹⁾
T_M (заданная продолжительность работы)	20 лет (EN ISO 13849)

¹⁾ Только в комбинации с соответствующим контрольным прибором, например Flexi Classic или Flexi Soft.

²⁾ Между двумя требованиями к времени реакции прибора, касающейся безопасности, должны проводиться не менее 100 внешних тестов.

Интерфейсы

Вид подключения	Разъем M12, 4-конт., Разъем может поворачиваться на 270°
Тип конфигурации	Через IO-Link
Элементы индикации	LEDs

ОДНОЛУЧЕВЫЕ ЗАЩИТНЫЕ СВЕТОВЫЕ БАРЬЕРЫ

Вспомогательное оборудование для юстировки	Качество юстировки с помощью диагностических светодиодов Простая и быстрая выверка датчиков с помощью BluePilot
Диагностический выход (ADO)	✓
IO-Link	✓
Обмен данными через IO-Link	Информация о приборах Качество приема
Конфигурация через IO-Link	Переключающий выход Диагностический выход (ADO)
Ведущее устройство IO-Link	SiLink2 Master IOLA2US-01101
Конфигурационное ПО	SOPAS ET

Электрика

Класс защиты	III (IEC 61140)
Напряжение питания U_V	24 V DC (19,2 V DC ... 28,8 V DC)
Остаточная пульсация	≤ 5 V
Потребление тока	≤ 30 mA
Напряжение на тестовом входе	≤ 3 V (Излучатель выкл.) ¹⁾ $\geq U_V - 4$ V (Передачик вкл.) ¹⁾
Время реакции тестового входа	$\leq 1,1$ ms
Дискретные выходы	Push-pull ²⁾
Допустимая нагрузка по току	≤ 100 mA

¹⁾ Тестовый вход нельзя эксплуатировать не подключенным. Тестовый вход укомплектован нагрузочным сопротивлением, которое позволяет активировать передатчик (передатчик вкл.) даже в не подключенном состоянии. Поэтому для активирования циклического теста посредством тестового зазора (передатчик выкл.) требуется активно подключенный сигнал низкого уровня (LOW).

²⁾ Переключающий выход для управления последовательно подключенным контрольным прибором, без OSSD, согласно IEC 61496-1. Выход — с защитой от короткого замыкания.

Механика

Тип корпуса	Прямоугольный
Размеры (Ш x В x Г)	20 mm x 42 mm x 55,4 mm
Материал корпуса	VISTAL®

Данные окружающей среды

Тип защиты	IP66 (IEC 60529) IP67 (IEC 60529) IP69K (ISO 20653)
Диапазон рабочих температур	-40 °C ... +60 °C
Температура хранения	-40 °C ... +75 °C
Влажность воздуха	15 % ... 95 %, без образования конденсата
Виброустойчивость	5 g, 10 Hz ... 55 Hz (IEC 60068-2-6)
Ударопрочность	10 g, 16 ms (IEC 60068-2-27)

Прочие данные

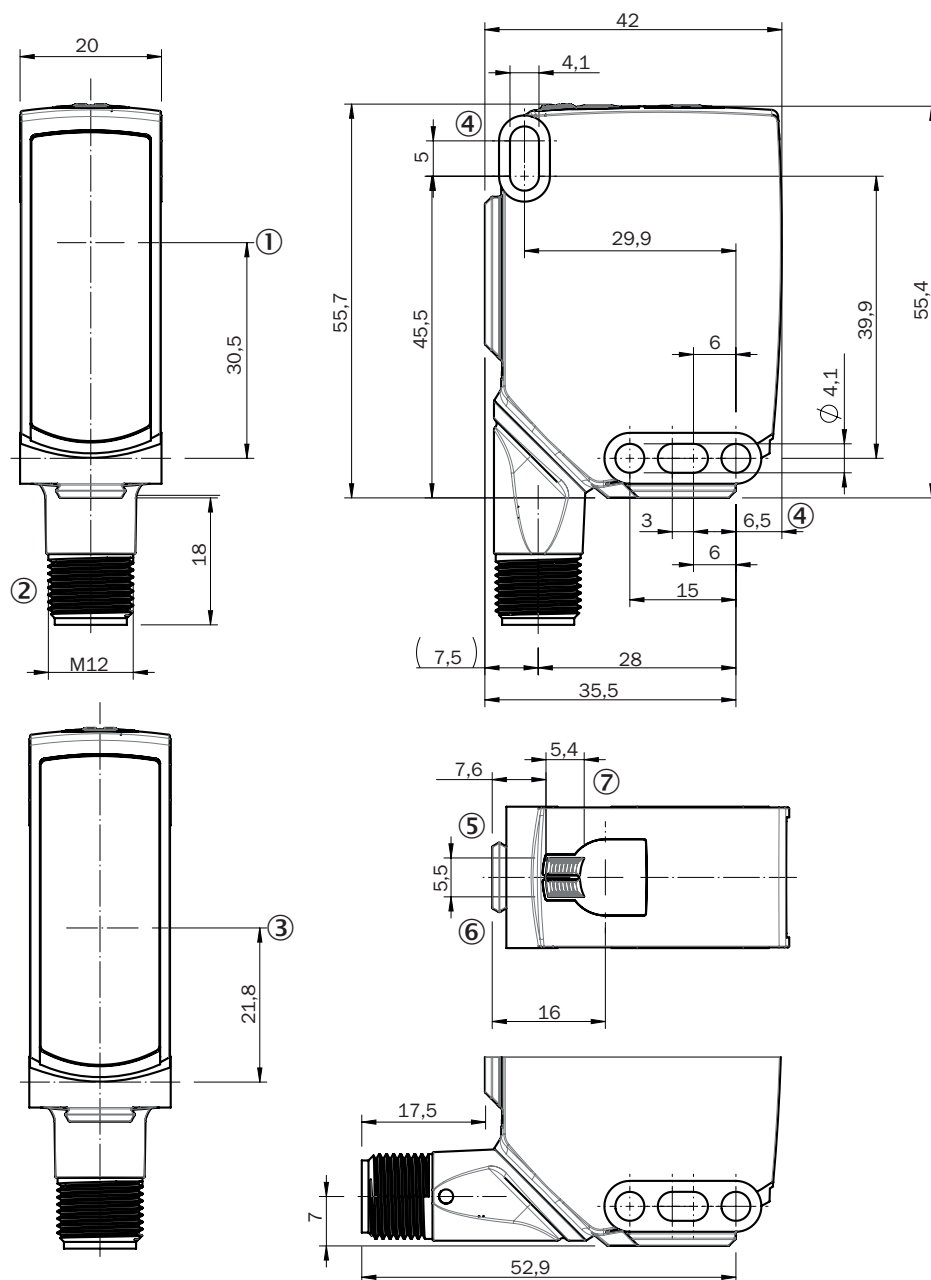
ИСТОЧНИК ИЗЛУЧЕНИЯ	Светодиод
Вид излучения	Ближняя инфракрасная область спектра (NIR), невидимая
Длина волны	850 nm
Диаметр светового пятна (расстояние)	110 mm (8 m)

ОДНОЛУЧЕВЫЕ ЗАЩИТНЫЕ СВЕТОВЫЕ БАРЬЕРЫ

Классификации

ECLASS 5.0	27272701
ECLASS 5.1.4	27272701
ECLASS 6.0	27272701
ECLASS 6.2	27272701
ECLASS 7.0	27272701
ECLASS 8.0	27272701
ECLASS 8.1	27272701
ECLASS 9.0	27272701
ECLASS 10.0	27272701
ECLASS 11.0	27272701
ECLASS 12.0	27272701
ETIM 5.0	EC001831
ETIM 6.0	EC001831
ETIM 7.0	EC001831
ETIM 8.0	EC001831
UNSPSC 16.0901	46171620

Габаритный чертеж L25

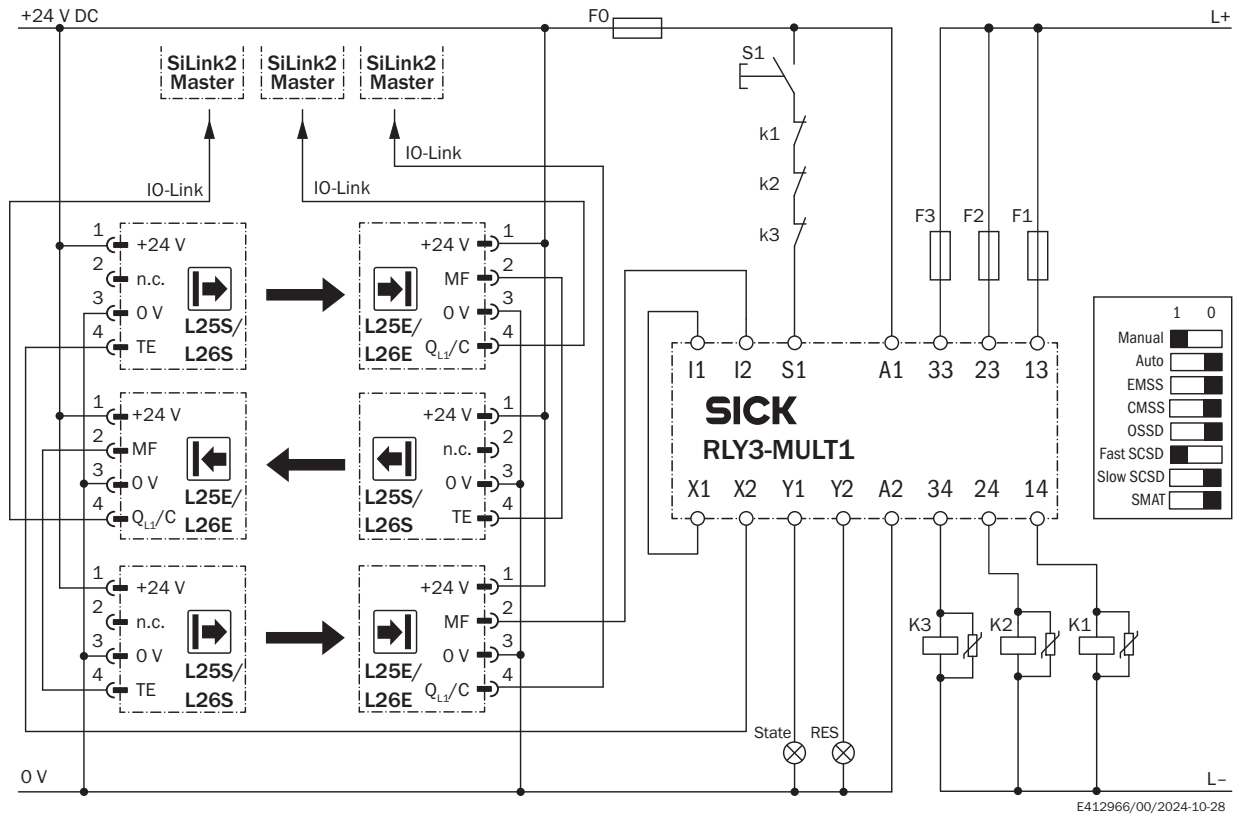


Размеры, мм

- ① Центр оптической оси, излучатель
- ② Соединение
- ③ середина оптической оси приемника
- ④ крепежные отверстия
- ⑤ зеленый светодиод рабочего режима: напряжение питания включено
- ⑥ желтый светодиод состояния: индикация приема света
- ⑦ светодиоды для помощи при выверке (BluePilot): синие светодиоды для индикации качества выверки

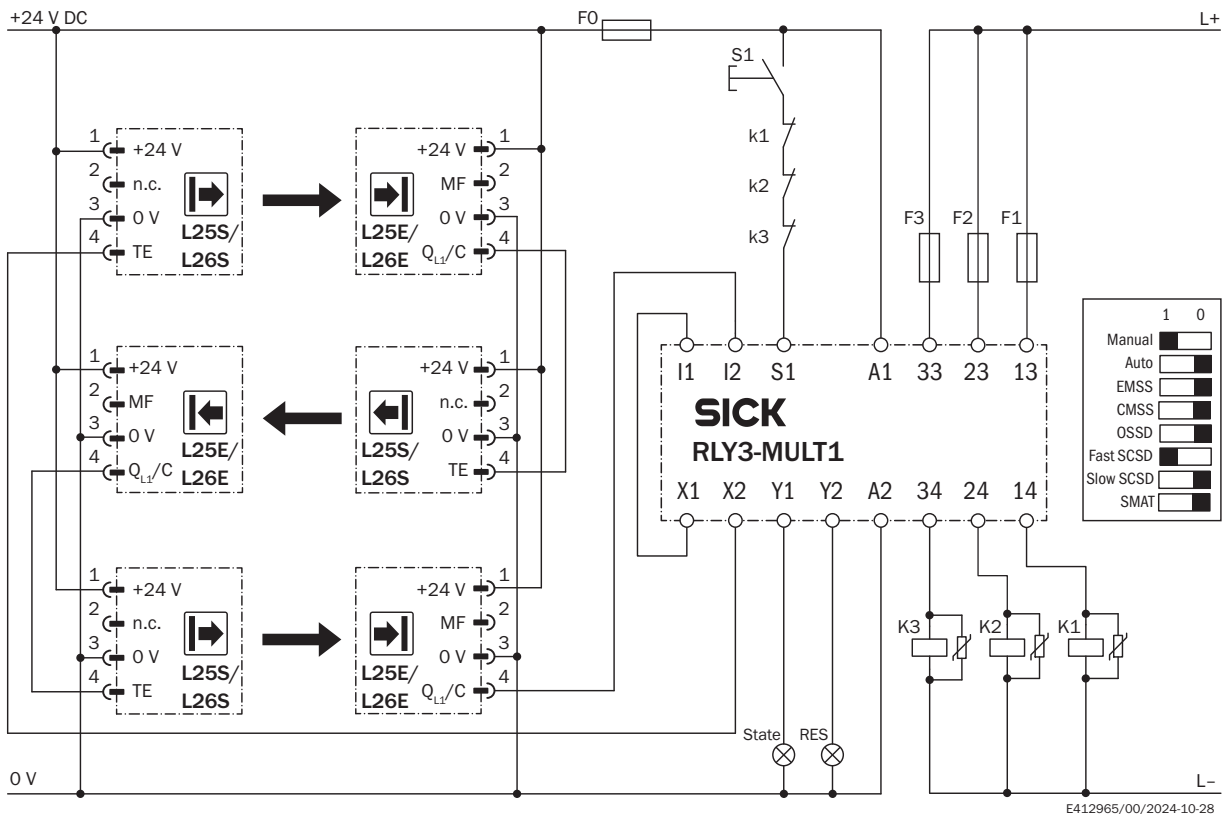
ОДНОЛУЧЕВЫЕ ЗАЩИТНЫЕ СВЕТОВЫЕ БАРЬЕРЫ

Пример схемы подключения 3 шт. L25 / L26 на RLY3-MULT1 и IO-Link, с блокировкой повторного запуска и контролем внешних устройств



Необходимо соблюдать требования руководств по эксплуатации используемых устройств.


Пример схемы подключения 3 шт. L25 / L26 на RLY3-MULT1, с блокировкой повторного запуска и контролем внешних устройств






Необходимо соблюдать требования руководств по эксплуатации используемых устройств.

рекомендуемые аксессуары

Другие варианты исполнения устройства и аксессуары → www.sick.com/L25




	Краткое описание	тип	артикул
разъемы и кабели			
	<ul style="list-style-type: none"> • Вид разъема, конец А: Разъём "мама", M12, 4-контактный, прямой, А-кодир. • Вид разъема, конец В: Свободный конец провода • Тип сигнала: Кабель датчик/пускатель • Кабель: 5 м, 4 жилы, PVC • Описание: Кабель датчик/пускатель, без экрана • Область применения: Химические продукты, ненагруженные зоны 	YF2A14-050VB3XLEAX	2096235

ОДНОЛУЧЕВЫЕ ЗАЩИТНЫЕ СВЕТОВЫЕ БАРЬЕРЫ

	Краткое описание	тип	артикул
Система крепления			
	<ul style="list-style-type: none"> Описание: Крепежная пластина N02 для универсального зажимного крепления Материал: Сталь, Цинк, литье под давлением Детали: Сталь, оцинкованная (пластина), Цинковое литье под давлением (зажимное крепление) Комплект поставки: Универсальное зажимное крепление (5322626), крепежный материал Применим для: W4S-3 Glass, W10, W4SLG-3, W4S-3 Inox, W4S-3 Inox Glass, W9, W11-2, W12-3, W12-2 Laser, W12G, W12 Teflon, W16, W250, W250-2, PowerProx, W11G-2, TranspaTect, WTT12, UC12, P250, G6 Inox, W4S, W4SL-3V, W4SLG-3V, W4SL-3H 	BEF-KHS-N02	2051608
	<ul style="list-style-type: none"> Описание: Крепежная пластина N03 для универсального зажимного крепления, оцинкованная сталь Материал: Сталь, Цинк, литье под давлением Детали: Сталь, оцинкованная (пластина), Цинковое литье под давлением (зажимное крепление) Комплект поставки: Универсальное зажимное крепление (5322626), крепежный материал Применим для: UC12, W14-2, W18-2, W18-3, W11-2, W12-3, W12-2 Laser, W12G, W12 Teflon, W16, W24-2 Ex, PowerProx, W11G-2, TranspaTect, W18-3 Ex, W24-2, PL50A, PL80A, PL40A, P250 	BEF-KHS-N03	2051609
	<ul style="list-style-type: none"> Описание: Зажимное крепление для монтажа «ласточкина хвоста» Материал: Алюминий Детали: Алюминий (анодированный) Комплект поставки: Вкл. крепежный материал 	BEF-KH-W12	2013285

	Краткое описание	тип	артикул
	<ul style="list-style-type: none"> • Предназначено для: W11-2, W12-3 • Описание: Крепежная пластина N04 для универсального зажимного крепления, сталь • Материал: Сталь, Цинк, литье под давлением • Детали: Сталь, оцинкованная (пластина), Цинковое литье под давлением (зажимное крепление) • Комплект поставки: Универсальное зажимное крепление (5322626), крепежный материал • Применим для: Dx50, UC12, W12G, W14-2, W18-2, W23, W280, W11-2, W12-3, W12-2 Laser, W12 Teflon, W16, W18-3, W23-2, W24-2, W24-2 Ex, W26, W27-2 Laser, W27-2, W27-3, W34, W260, W280-2, PowerProx, Reflex Array, W11G-2, W18-3 Ex, W27-3 Ex 	BEF-KHS-N04	2051610
	<ul style="list-style-type: none"> • Описание: Крепежный уголок, большой • Материал: Нержавеющая сталь • Детали: Нержавеющая сталь • Комплект поставки: Вкл. крепежный материал • Предназначено для: W11-2, W12-3, W16 	BEF-WG-W12	2013942
	<ul style="list-style-type: none"> • Описание: Крепежный уголок, малый • Материал: Нержавеющая сталь • Детали: Нержавеющая сталь • Комплект поставки: Вкл. крепежный материал • Предназначено для: W11-2, W12-3, W16 	BEF-WK-W12	2012938
	<ul style="list-style-type: none"> • Описание: Крепежный уголок с шарнирным рукавом • Материал: Сталь • Детали: Оцинкованная сталь • Комплект поставки: Вкл. крепежный материал • Предназначено для: W16, W26, W11, W12, W23, W27, Dx50, W280, G10 	BEF-WN-MULTI2	2093945
	<ul style="list-style-type: none"> • Описание: Двойное зажимное крепление для монтажа «ласточкина хвоста» • Материал: Алюминий • Детали: Алюминий (анодированный) • Комплект поставки: Вкл. крепежный материал • Предназначено для: W11-2, W12-3 	BEF-DKH-W12	2013947
Защита и обслуживание оборудования			
	<ul style="list-style-type: none"> • Описание: Защитный корпус для универсального крепления • Материал: Сталь, Цинк, литье под давлением • Комплект поставки: Универсальное зажимное крепление, крепежный материал • Предназначено для: W16 	BEF-SG-W16	2096146

ОДНОЛУЧЕВЫЕ ЗАЩИТНЫЕ СВЕТОВЫЕ БАРЬЕРЫ

	Краткое описание	тип	артикул
Сетевые устройства			
		IOLA2US-01101 (SiLink2 Master)	1061790
		SIG200-0A0G12200	1102605
		SIG200-0A0412200	1089794

ОБЗОР КОМПАНИИ SICK

Компания SICK – ведущий производитель интеллектуальных датчиков и комплексных решений для промышленного применения. Уникальный спектр продукции и услуг формирует идеальную основу для надежного и эффективного управления процессами, защиты людей от несчастных случаев и предотвращения нанесения вреда окружающей среде.

Мы обладаем солидным опытом в самых разных отраслях и знаем все о ваших технологических процессах и требованиях. Поэтому, благодаря интеллектуальным датчикам, мы в состоянии предоставить именно то, что нужно нашим клиентам. В центрах прикладного применения в Европе, Азии и Северной Америке системные решения тестируются и оптимизируются под нужды заказчика. Все это делает нас надежным поставщиком и партнером по разработке.

Всеобъемлющий перечень услуг придает завершенность нашему ассортименту: SICK LifeTime Services оказывает поддержку на протяжении всего жизненного цикла оборудования и гарантирует безопасность и производительность.

Вот что для нас значит термин «Sensor Intelligence».

РЯДОМ С ВАМИ В ЛЮБОЙ ТОЧКЕ МИРА:

Контактные лица и представительства → www.sick.com