



FLG4-20025021

FLG

АВТОМАТИЗИРОВАННЫЕ СВЕТОВЫЕ ЗАВЕСЫ

SICK
Sensor Intelligence.



информация для заказа

тип	артикул
FLG4-20025021	6050069

Другие варианты исполнения устройства и аксессуары → www.sick.com/FLG

Изображения могут отличаться от оригинала



подробные технические данные

Характеристики

Исполнение устройства	Открыто
Принцип работы датчика	Передачик/приемник
Минимальный размер детектируемого объекта (MDO)	2 mm, динамический: 4 mm 6 mm, статический: 6 mm
Расстояние между лучами	4 mm
Высота контроля	250 mm
Функция выходного сигнала	«СВЕТЛО/ТЕМНО» устанавливается поворотным переключателем

Механика/электроника

Длина волны	880 nm
Напряжение питания U_V	Пост. ток 18 V ... 30 V ¹⁾
Остаточная пульсация	< 10 %
Выходной ток $I_{\text{макс.}}$	≤ 100 mA
Задержка выключения	0 s ... 5 s ²⁾
Время инициализации	0,3 s
Переключающий выход	PNP ³⁾ NPN
Размеры (Ш x В x Г)	312 mm x 230 mm x 25 mm
Вид подключения	Разъем M12, 4-конт.
Материал корпуса	Алюминий, окрашенный
Дисплей	LED

¹⁾ Предельные значения, с защитой от переполсовки. Эксплуатация в защищенных от короткого замыкания сетях с силой тока не более 8 А.

²⁾ Регулируется.

³⁾ Q / Q̄.

Тип защиты	IP65
Схемы защиты	U _v -подключения с защитой от переплюсовки Выход Q с защитой от короткого замыкания Подавление импульсных помех
Класс защиты	III
Вес	0,86 kg
Частота переключения	5.000 Hz

1) Предельные значения, с защитой от переплюсовки. Эксплуатация в защищенных от короткого замыкания сетях с силой тока не более 8 А.

2) Регулируется.

3) Q / Q̄.

Производительность

Область контроля (ширина x высота)	250 mm x 200 mm
Оценка	< 0,1 ms

Данные окружающей среды

Ударопрочность	EN 60068-2-27
Виброустойчивость	EN 60068-2-6
ЭМС	EN 60947-5-2
Нечувствительность ко внешним источникам света	Солнечный свет: 10.000 lx
Диапазон температур при работе	0 °C ... +60 °C ¹⁾
Диапазон температур при хранении	-20 °C ... +80 °C

1) В статическом режиме: условием является поддержание постоянной температуры у точки калибровки.

Классификации

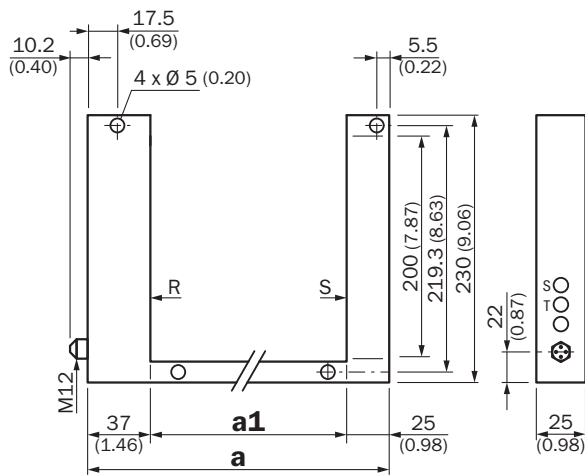
ECLASS 5.0	27270910
ECLASS 5.1.4	27270910
ECLASS 6.0	27270910
ECLASS 6.2	27270910
ECLASS 7.0	27270910
ECLASS 8.0	27270910
ECLASS 8.1	27270910
ECLASS 9.0	27270910
ECLASS 10.0	27270910
ECLASS 11.0	27270910
ECLASS 12.0	27270910
ETIM 5.0	EC002549
ETIM 6.0	EC002549
ETIM 7.0	EC002549
ETIM 8.0	EC002549
UNSPSC 16.0901	39121528

Сертификаты

EU declaration of conformity	✓
-------------------------------------	---

UK declaration of conformity	✓
ACMA declaration of conformity	✓
Moroccan declaration of conformity	✓
China RoHS	✓

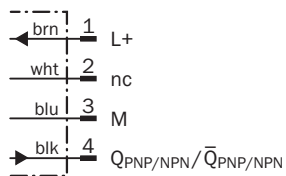
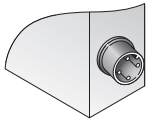
Габаритный чертеж FLGx-200xxx2x



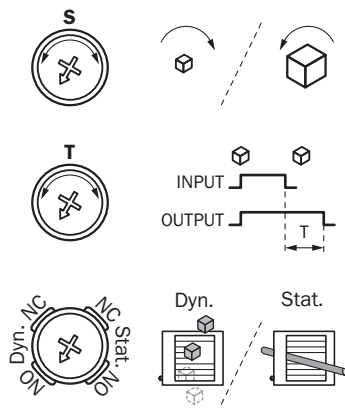
Размеры, мм

	a	a1
FLGx-200120xx	182 (7.17)	120 (4.72)
FLGx-200180xx	242 (9.53)	180 (7.09)
FLGx-200250xx	312 (12.28)	250 (9.84)

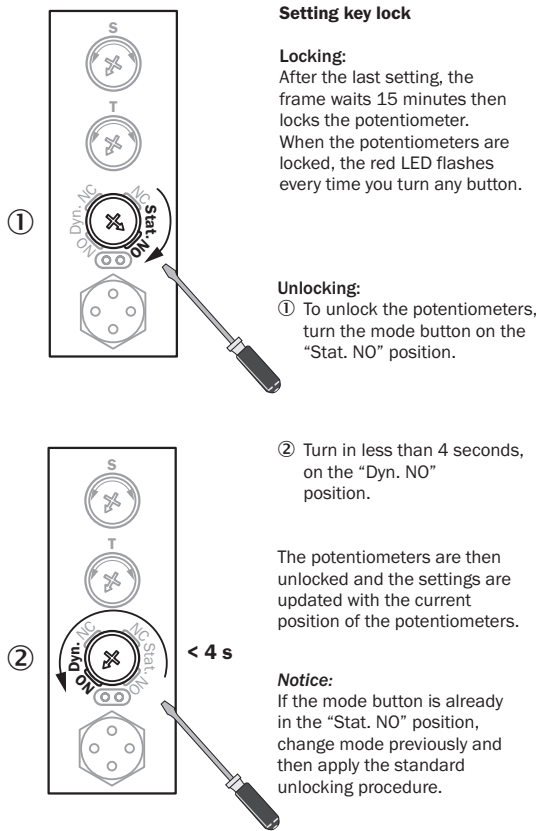
ТИП И СХЕМА ПОДКЛЮЧЕНИЯ



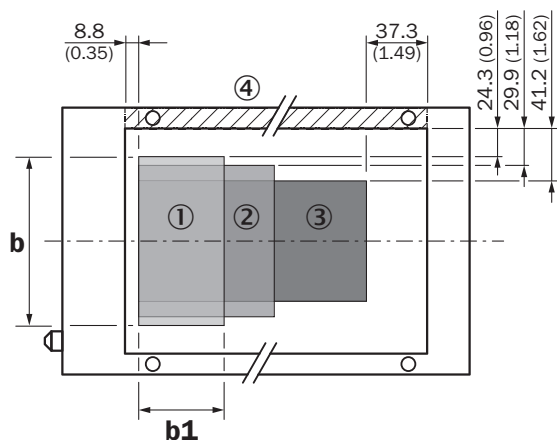
варианты настройки



настройка блокировки клавиш



ограниченная зона контроля



Dimensions in mm (inch)


	b	b1
① FLG2-xxx120xx	151.4 (5.96)	73.9 (2.91)
② FLG2-xxx180xx	140.2 (5.52)	133.9 (5.27)
③ FLG2-xxx250xx	117.6 (4.63)	203.9 (8.03)

All dimensions in mm (inch)

④ страница отсутствует в открытой версии

рекомендуемые аксессуары

Другие варианты исполнения устройства и аксессуары → www.sick.com/FLG

	Краткое описание	тип	артикул
разъемы и кабели			
	<ul style="list-style-type: none"> • Вид разъема, конец А: Разъём "мама", M12, 4-контактный, прямой, А-кодир. • Вид разъема, конец В: Свободный конец провода • Тип сигнала: Кабель датчик/пускатель • Кабель: 5 м, 4 жилы, PVC • Описание: Кабель датчик/пускатель, без экрана • Область применения: Ненагруженные зоны, Химические продукты 	YF2A14-050VB3XLEAX	2096235

ОБЗОР КОМПАНИИ SICK

Компания SICK – ведущий производитель интеллектуальных датчиков и комплексных решений для промышленного применения. Уникальный спектр продукции и услуг формирует идеальную основу для надежного и эффективного управления процессами, защиты людей от несчастных случаев и предотвращения нанесения вреда окружающей среде.

Мы обладаем солидным опытом в самых разных отраслях и знаем все о ваших технологических процессах и требованиях. Поэтому, благодаря интеллектуальным датчикам, мы в состоянии предоставить именно то, что нужно нашим клиентам. В центрах прикладного применения в Европе, Азии и Северной Америке системные решения тестируются и оптимизируются под нужды заказчика. Все это делает нас надежным поставщиком и партнером по разработке.

Всеобъемлющий перечень услуг придает завершенность нашему ассортименту: SICK LifeTime Services оказывает поддержку на протяжении всего жизненного цикла оборудования и гарантирует безопасность и производительность.

Вот что для нас значит термин «Sensor Intelligence».

РЯДОМ С ВАМИ В ЛЮБОЙ ТОЧКЕ МИРА:

Контактные лица и представительства → www.sick.com