



WSE130L-32

W130

ФОТОЭЛЕКТРИЧЕСКИЕ ДАТЧИКИ

SICK
Sensor Intelligence.



информация для заказа

тип	артикул
WSE130L-32	6029863

Другие варианты исполнения устройства и аксессуары → www.sick.com/W130

Изображения могут отличаться от оригинала



подробные технические данные

Характеристики

Принцип действия	Однопроходной датчик (на пересечение луча)
Размеры (Ш x В x Г)	13,4 mm x 26,5 mm x 34,6 mm
Форма корпуса (выход света)	Прямоугольный
Дистанция работы, макс.	0 m ... 3,5 m
Расстояние срабатывания	0 m ... 2 m
Вид излучения	Видимый красный свет
ИСТОЧНИК ИЗЛУЧЕНИЯ	Лазер ¹⁾
Размеры светового пятна (расстояние)	Ø 2 mm (2 m)
Класс лазера	1, EN 60 825-1
Настройка	Отсутствует

¹⁾ Средний срок службы 50 000 ч при T_U = +25 °C.

Механика/электроника

Вид подключения	Кабель с разъемом, 2 m ^{1) 2)}
Материал кабеля	PVC/PTFE
Класс защиты	III
Вес	70 g
Материал корпуса	Пластик, PC
Материал, оптика	Пластик, PMMA
Тип защиты	IP67
Диапазон температур при работе	-10 °C ... +55 °C

¹⁾ Соединение головки датчика и блока оценки данных с помощью штекера, подходящего для конкретной системы.

²⁾ Запрещается деформировать кабель ниже 0 °C.

Диапазон температур при хранении	-25 °C ... +70 °C
---	-------------------

- 1) Соединение головки датчика и блока оценки данных с помощью штекера, подходящего для конкретной системы.
 2) Запрещается деформировать кабель ниже 0 °C.

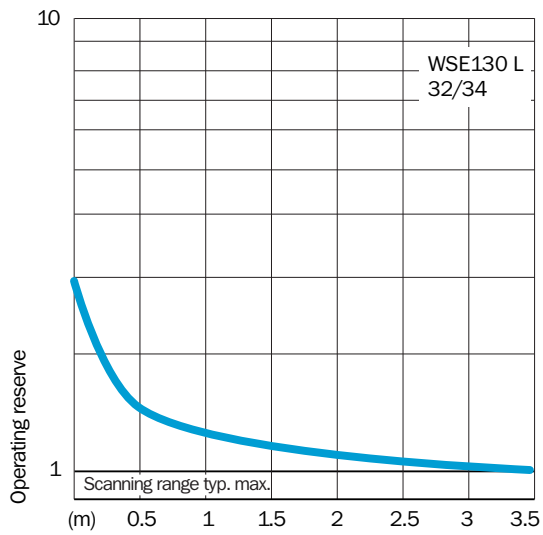
Сертификаты

EU declaration of conformity	✓
UK declaration of conformity	✓
ACMA declaration of conformity	✓
Moroccan declaration of conformity	✓
China RoHS	✓
cRUus certificate	✓
Laser safety (IEC 60825-1) certificate	✓

Классификации

ECLASS 5.0	27270901
ECLASS 5.1.4	27270901
ECLASS 6.0	27270901
ECLASS 6.2	27270901
ECLASS 7.0	27270901
ECLASS 8.0	27270901
ECLASS 8.1	27270901
ECLASS 9.0	27270901
ECLASS 10.0	27270901
ECLASS 11.0	27270901
ECLASS 12.0	27270901
ETIM 5.0	EC002716
ETIM 6.0	EC002716
ETIM 7.0	EC002716
ETIM 8.0	EC002716
UNSPSC 16.0901	39121528

Характеристика



Размер светового пятна

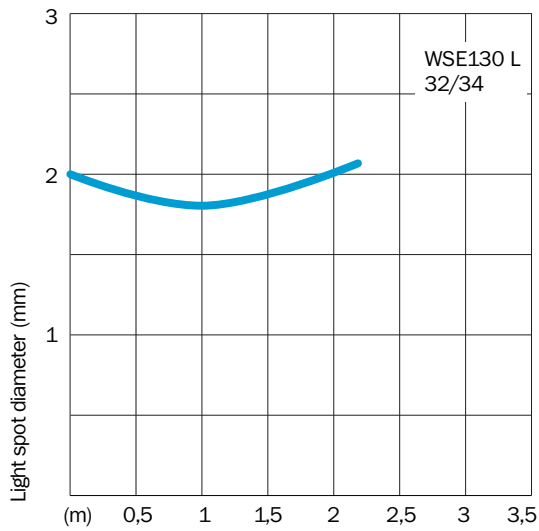
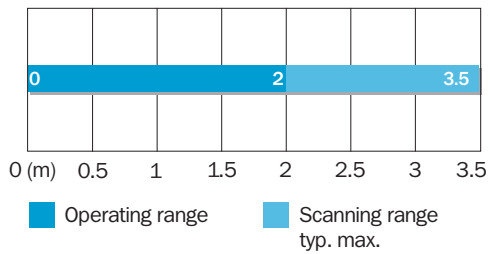
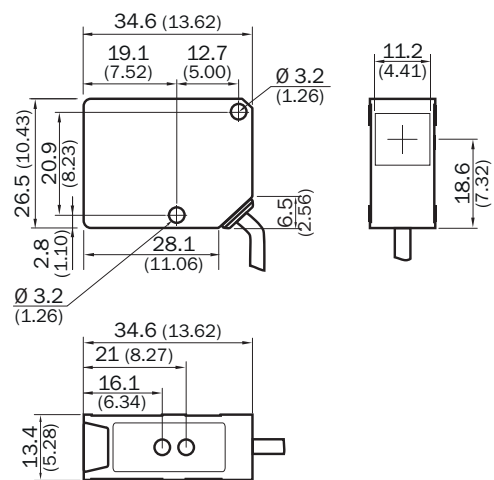


Диаграмма расстояний срабатывания



Габаритный чертеж



Размеры, мм

- ① сквозное отверстие $\varnothing 3,2$ мм
- ② оптическая ось
- ③ СД-индикатор зеленый: напряжение питания включено
- ④ СД-индикатор оранжевый: дискретный выход активен

ОБЗОР КОМПАНИИ SICK

Компания SICK – ведущий производитель интеллектуальных датчиков и комплексных решений для промышленного применения. Уникальный спектр продукции и услуг формирует идеальную основу для надежного и эффективного управления процессами, защиты людей от несчастных случаев и предотвращения нанесения вреда окружающей среде.

Мы обладаем солидным опытом в самых разных отраслях и знаем все о ваших технологических процессах и требованиях. Поэтому, благодаря интеллектуальным датчикам, мы в состоянии предоставить именно то, что нужно нашим клиентам. В центрах прикладного применения в Европе, Азии и Северной Америке системные решения тестируются и оптимизируются под нужды заказчика. Все это делает нас надежным поставщиком и партнером по разработке.

Всеобъемлющий перечень услуг придает завершенность нашему ассортименту: SICK LifeTime Services оказывает поддержку на протяжении всего жизненного цикла оборудования и гарантирует безопасность и производительность.

Вот что для нас значит термин «Sensor Intelligence».

РЯДОМ С ВАМИ В ЛЮБОЙ ТОЧКЕ МИРА:

Контактные лица и представительства → www.sick.com