



## SSL-1204-F10MZ90

Прочие разъемы и кабели

РАЗЪЕМЫ И КАБЕЛИ

**SICK**  
Sensor Intelligence.



### информация для заказа

| тип              | артикул |
|------------------|---------|
| SSL-1204-F10MZ90 | 6048252 |

Другие варианты исполнения устройства и аксессуары → [www.sick.com/Прочие\\_разъемы\\_и\\_кабели](http://www.sick.com/Прочие_разъемы_и_кабели)



### подробные технические данные

#### Технические характеристики

|  |   |
|--|---|
| <b>Вид разъема, конец А</b>              | Разъем, M12, 4-контактный, Угловые отражатели, D-кодир. |
| <b>Вид разъема, конец В</b>              | Разъем, M12, 4-контактный, прямой, D-кодир.             |
| <b>Блокировка штекерного соединителя</b> | Быстросействующий винтовой замок                        |
| <b>Кабель</b>                            | 10 м, 4 жилы, CAT5, CAT5е, PVC                          |
| <b>Материал оболочки</b>                 | PVC   |
| <b>Цвет оболочки</b>                     | Зеленый (RAL 6018)                                      |
| <b>Диаметр провода</b>                   | 6,5 mm  |
| <b>Сечение провода</b>                   | 0,34 mm <sup>2</sup>                                    |
| <b>Экранирование</b>                     | С экраном   |
| <b>Радиус изгиба</b>                     |   |
| В подвижном состоянии                    | > 7 диаметров кабеля                                    |
| При неподвижной прокладке                | > 3 диаметров провода при неподвижной прокладке         |
| <b>Тип сигнала</b>                       | PROFINET  |
| <b>Свойства передачи</b>                 | CAT5  |
| <b>Скорость передачи данных</b>          | ≤ 100 Mbit/s  |
| <b>Тип защиты</b>                        | IP65/ IP67/ IP69K                                       |
| <b>Рабочая температура</b>               |   |
| При неподвижной прокладке                | -20 °C ... +60 °C                                       |

#### Сертификаты

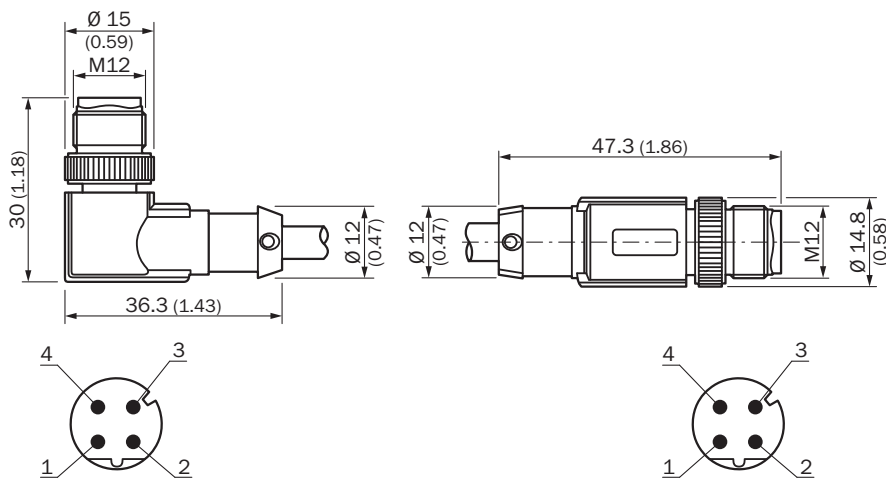
|                                     |   |
|-------------------------------------|---|
| <b>EU declaration of conformity</b> | ✓ |
| <b>China RoHS</b>                   | ✓ |

#### Классификации

|                     |          |
|---------------------|----------|
| <b>ECLASS 5.0</b>   | 19030312 |
| <b>ECLASS 5.1.4</b> | 19030312 |
| <b>ECLASS 6.0</b>   | 27060304 |
| <b>ECLASS 6.2</b>   | 27060304 |
| <b>ECLASS 7.0</b>   | 27060304 |
| <b>ECLASS 8.0</b>   | 27060304 |
| <b>ECLASS 8.1</b>   | 27060304 |

|                       |          |
|-----------------------|----------|
| <b>ECLASS 9.0</b>     | 27060304 |
| <b>ECLASS 10.0</b>    | 27060304 |
| <b>ECLASS 11.0</b>    | 27060304 |
| <b>ECLASS 12.0</b>    | 27060304 |
| <b>ETIM 5.0</b>       | EC000830 |
| <b>ETIM 6.0</b>       | EC000830 |
| <b>ETIM 7.0</b>       | EC003249 |
| <b>ETIM 8.0</b>       | EC003249 |
| <b>UNSPSC 16.0901</b> | 26121604 |

Габаритный чертёж



Размеры, мм

## ОБЗОР КОМПАНИИ SICK

Компания SICK – ведущий производитель интеллектуальных датчиков и комплексных решений для промышленного применения. Уникальный спектр продукции и услуг формирует идеальную основу для надежного и эффективного управления процессами, защиты людей от несчастных случаев и предотвращения нанесения вреда окружающей среде.

Мы обладаем солидным опытом в самых разных отраслях и знаем все о ваших технологических процессах и требованиях. Поэтому, благодаря интеллектуальным датчикам, мы в состоянии предоставить именно то, что нужно нашим клиентам. В центрах прикладного применения в Европе, Азии и Северной Америке системные решения тестируются и оптимизируются под нужды заказчика. Все это делает нас надежным поставщиком и партнером по разработке.

Всеобъемлющий перечень услуг придает завершенность нашему ассортименту: SICK LifeTime Services оказывает поддержку на протяжении всего жизненного цикла оборудования и гарантирует безопасность и производительность.

**Вот что для нас значит термин «Sensor Intelligence».**

## РЯДОМ С ВАМИ В ЛЮБОЙ ТОЧКЕ МИРА:

Контактные лица и представительства → [www.sick.com](http://www.sick.com)