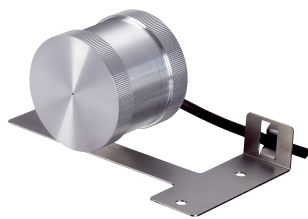


# DKV60-E1K00003

DKV60

РОЛИКОВЫЕ ЭНКОДЕРЫ

**SICK**  
Sensor Intelligence.



Изображения могут отличаться от оригинала



## Информация для заказа

Тип	Артикул
DKV60-E1K00003	1035767

Другие варианты исполнения устройства и аксессуары → [www.sick.com/DKV60](http://www.sick.com/DKV60)

## Подробные технические данные

### Производительность

Количество импульсов на один оборот	3
Разрешение в импульсах/мм	0,015
Измерительный шаг (разрешение мм/импульс)	66,7
Допуски	± 0,5 мм/м, зависит от мерного колеса (колесо + поверхность)
Время инициализации	40 s

### Интерфейсы

Интерфейс связи	Инкрементный
Коммуникационный интерфейс, детальное описание	HTL / Push pull

### Электрические данные

Вид подключения	Кабель, 8 жил, универсальный, 1,5 m
Напряжение питания	10 V ... 30 V
Ток нагрузки, макс.	30 mA
Максимальная частота выходного сигнала	≤ 200 kHz
Базовый сигнал, количество	1
Базовый сигнал, положение	90°, электрические, логические соединения с A и B
Защита от инверсии полярности	-

### Механические данные

Окружность мерного колеса	200 mm
Поверхность мерного колеса	Алюминиевая насечка <sup>1)</sup>
Исполнение пружинного кронштейна	Пружинный кронштейн 69,5 мм
Масса	420 g
Материал, энкодер	

<sup>1)</sup> Поверхность мерного колеса подвержена износу. Степень износа зависит от давления прижима, режима ускорения в конкретной сфере применения, скорости перемещения, измерительной поверхности, механического выравнивания мерного колеса, температуры и условий окружающей среды. Мы рекомендуем регулярно проверять качество мерного колеса и при необходимости менять его.

<sup>2)</sup> При измерении сверху на измерительной поверхности.

Вал	Нержавеющая сталь
Фланец	Цинковое литье
Корпус	Цинковое литье
Кабель	Полиуретан
<b>Материал, механические части пружинного кронштейна</b>	
Пружинный элемент	Пружинная сталь, нержавеющая
Мерное колесо, пружинный кронштейн	Алюминий
<b>Пусковой момент</b>	0,6 Ncm (при 20 °C)
<b>Рабочий крутящий момент</b>	0,4 Ncm (при 20 °C)
<b>Рабочая частота вращения</b>	≤ 1.000 min <sup>-1</sup>
<b>Максимальная рабочая частота вращения</b>	1.500 min <sup>-1</sup>
<b>Срок службы подшипника</b>	2 x 10 <sup>9</sup> оборотов
<b>Максимальный ход пружины/отклонение пружинного кронштейна</b>	8 mm При ходе пружины 14 Н
<b>Рекомендуемое предварительное натяжение</b>	8 N При отклонении 4 мм <sup>2)</sup>
<b>Допустимый рабочий диапазон макс. (длительный режим работы)</b>	± 1,5 mm
<b>Рекомендуемое отклонение пружины</b>	2 mm ... 8 mm

<sup>1)</sup> Поверхность мерного колеса подвержена износу. Степень износа зависит от давления прижима, режима ускорения в конкретной сфере применения, скорости перемещения, измерительной поверхности, механического выравнивания мерного колеса, температуры и условий окружающей среды. Мы рекомендуем регулярно проверять качество мерного колеса и при необходимости менять его.

<sup>2)</sup> При измерении сверху на измерительной поверхности.

### Данные окружающей среды

<b>ЭМС</b>	EN 61000-6-3
<b>Тип защиты</b>	IP65
<b>Диапазон рабочей температуры</b>	-10 °C ... +60 °C
<b>Диапазон температуры при хранении</b>	-40 °C ... +70 °C, без упаковки

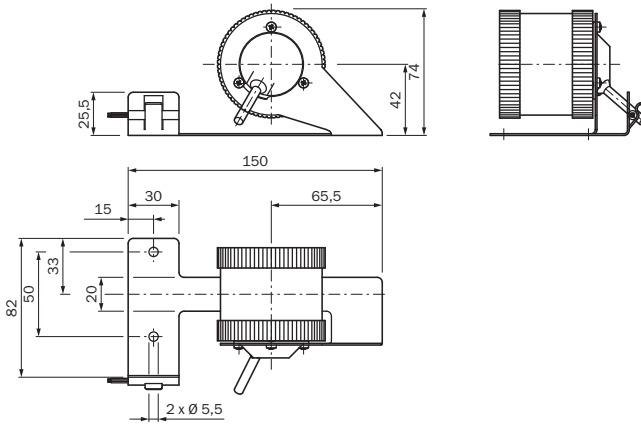
### Классификации

<b>eCl@ss 5.0</b>	27270501
<b>eCl@ss 5.1.4</b>	27270501
<b>eCl@ss 6.0</b>	27270590
<b>eCl@ss 6.2</b>	27270590
<b>eCl@ss 7.0</b>	27270501
<b>eCl@ss 8.0</b>	27270501
<b>eCl@ss 8.1</b>	27270501
<b>eCl@ss 9.0</b>	27270501
<b>eCl@ss 10.0</b>	27270790
<b>eCl@ss 11.0</b>	27270707
<b>eCl@ss 12.0</b>	27270504
<b>ETIM 5.0</b>	EC001486
<b>ETIM 6.0</b>	EC001486

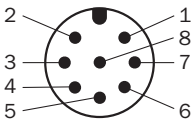
<b>ETIM 7.0</b>	EC001486
<b>ETIM 8.0</b>	EC001486
<b>UNSPSC 16.0901</b>	41112113

### Габаритный чертеж (Размеры, мм)

Измерительный барабан, поверхность с рифлением



### Схема контактов



Вид разъема устройства M12 со стороны кабеля / устройства

Цвет жил (кабельный ввод)	Разъем M12, 8-конт.	Сигнал TTL/HTL 6-канальный	Пояснение
Коричневый	1	A-	Сигнальный провод
Белый	2	A	Сигнальный провод
Черный	3	B-	Сигнальный провод
Розовый	4	B	Сигнальный провод
Желтый	5	Z-	Сигнальный провод
Лиловый	6	Z	Сигнальный провод
Синий	7	GND	Заземление
Красный	8	+U <sub>s</sub>	Напряжение питания
Экран	Экран	Экран	Экран подключён к корпусу

## Рекомендуемые аксессуары

Другие варианты исполнения устройства и аксессуары → [www.sick.com/DKV60](http://www.sick.com/DKV60)

	Краткое описание	Тип	Артикул
<b>Разъемы и кабели</b>			
	Головка A: разъем "мама", JST, 8-контактный, прямой Головка B: свободный конец провода Кабель: инкрементный, SSI, PUR, без галогенов, с экраном, 0,5 m	DOL-0J08-G0M5AA3	2046873
	Головка A: разъем "мама", JST, 8-контактный, прямой Головка B: свободный конец провода Кабель: инкрементный, SSI, PUR, без галогенов, с экраном, 10 m	DOL-0J08-G10MAA3	2046877
	Головка A: разъем "мама", JST, 8-контактный, прямой Головка B: свободный конец провода Кабель: инкрементный, PUR, без галогенов, с экраном, 1,5 m	DOL-0J08-G1M5AA3	2046874
	Головка A: разъем "мама", JST, 8-контактный, прямой Головка B: свободный конец провода Кабель: SSI, инкрементный, PUR, без галогенов, с экраном, 1,5 m	DOL-0J08-G1M5AA6	2048590
	Головка A: разъем "мама", JST, 8-контактный, прямой Головка B: свободный конец провода Кабель: SSI, инкрементный, PUR, без галогенов, с экраном, 3 m	DOL-0J08-G3M0AA6	2048591
	Головка A: разъем "мама", M12, 8-контактный, прямой Головка B: свободный конец провода Кабель: инкрементный, SSI, PUR, без галогенов, с экраном, 2 m	DOL-1208-G02MAC1	6032866
	Головка A: разъем "мама", M12, 8-контактный, прямой Головка B: свободный конец провода Кабель: инкрементный, SSI, PUR, без галогенов, с экраном, 5 m	DOL-1208-G05MAC1	6032867
	Головка A: разъем "мама", M12, 8-контактный, прямой Головка B: свободный конец провода Кабель: инкрементный, SSI, PUR, без галогенов, с экраном, 10 m	DOL-1208-G10MAC1	6032868
	Головка A: разъем "мама", M12, 8-контактный, прямой Головка B: свободный конец провода Кабель: инкрементный, SSI, PUR, без галогенов, с экраном, 20 m	DOL-1208-G20MAC1	6032869
	Головка A: разъем "мама", M12, 8-контактный, прямой Головка B: свободный конец провода Кабель: инкрементный, SSI, PUR, без галогенов, с экраном, 25 m	DOL-1208-G25MAC1	6067859
	Головка A: разъем "мама", M23, 12-контактный, прямой Головка B: свободный конец провода Кабель: инкрементный, Полиуретан, с экраном, 2 m	DOL-2312-G02MLA3	2030682
	Головка A: разъем "мама", M23, 12-контактный, прямой Головка B: свободный конец провода Кабель: инкрементный, PUR, без галогенов, с экраном, 3 m	DOL-2312-G03MMA3	2029213
	Головка A: разъем "мама", M23, 12-контактный, прямой Головка B: свободный конец провода Кабель: инкрементный, PUR, без галогенов, с экраном, 5 m	DOL-2312-G05MMA3	2029214
	Головка A: разъем "мама", M23, 12-контактный, прямой Головка B: свободный конец провода Кабель: инкрементный, Полиуретан, с экраном, 7 m	DOL-2312-G07MLA3	2030685
	Головка A: разъем "мама", M23, 12-контактный, прямой Головка B: свободный конец провода Кабель: инкрементный, Полиуретан, с экраном, 10 m	DOL-2312-G10MLA3	2030688
	Головка A: разъем "мама", M23, 12-контактный, прямой Головка B: свободный конец провода Кабель: инкрементный, PUR, без галогенов, с экраном, 10 m	DOL-2312-G10MMA3	2029215
	Головка A: разъем "мама", M23, 12-контактный, прямой Головка B: свободный конец провода Кабель: инкрементный, Полиуретан, с экраном, 15 m	DOL-2312-G15MLA3	2030692

	Краткое описание	Тип	Артикул
	Головка А: разъём "мама", М23, 12-контактный, прямой Головка В: свободный конец провода Кабель: инкрементный, PUR, без галогенов, с экраном, 1,5 м	DOL-2312-G1M5MA3	2029212
	Головка А: разъём "мама", М23, 12-контактный, прямой Головка В: свободный конец провода Кабель: инкрементный, Полиуретан, с экраном, 20 м	DOL-2312-G20MLA3	2030695
	Головка А: разъём "мама", М23, 12-контактный, прямой Головка В: свободный конец провода Кабель: инкрементный, PUR, без галогенов, с экраном, 20 м	DOL-2312-G20MMA3	2029216
	Головка А: разъём "мама", М23, 12-контактный, прямой Головка В: свободный конец провода Кабель: инкрементный, Полиуретан, с экраном, 25 м	DOL-2312-G25MLA3	2030699
	Головка А: разъём "мама", М23, 12-контактный, прямой Головка В: свободный конец провода Кабель: инкрементный, Полиуретан, с экраном, 30 м	DOL-2312-G30MLA3	2030702
	Головка А: разъём "мама", М23, 12-контактный, прямой Головка В: свободный конец провода Кабель: инкрементный, PUR, без галогенов, с экраном, 30 м	DOL-2312-G30MMA3	2029217

## ОБЗОР КОМПАНИИ SICK

Компания SICK – ведущий производитель интеллектуальных датчиков и комплексных решений для промышленного применения. Уникальный спектр продукции и услуг формирует идеальную основу для надежного и эффективного управления процессами, защиты людей от несчастных случаев и предотвращения нанесения вреда окружающей среде.

Мы обладаем солидным опытом в самых разных отраслях и знаем все о ваших технологических процессах и требованиях. Поэтому, благодаря интеллектуальным датчикам, мы в состоянии предоставить именно то, что нужно нашим клиентам. В центрах прикладного применения в Европе, Азии и Северной Америке системные решения тестируются и оптимизируются под нужды заказчика. Все это делает нас надежным поставщиком и партнером по разработке.

Всеобъемлющий перечень услуг придает завершенность нашему ассортименту: SICK LifeTime Services оказывает поддержку на протяжении всего жизненного цикла оборудования и гарантирует безопасность и производительность.

**Вот что для нас значит термин «Sensor Intelligence».**

## РЯДОМ С ВАМИ В ЛЮБОЙ ТОЧКЕ МИРА:

Контактные лица и представительства → [www.sick.com](http://www.sick.com)