

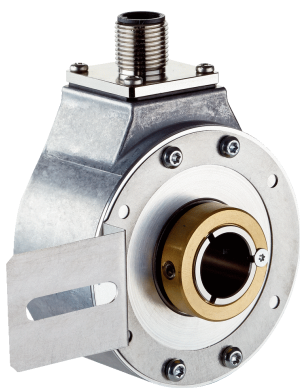


DBS60E-B2FCD1024

DBS60

ИНКРЕМЕНТАЛЬНЫЕ ЭНКОДЕРЫ

SICK
Sensor Intelligence.



информация для заказа

тип	артикул
DBS60E-B2FCD1024	1104642

Другие варианты исполнения устройства и аксессуары → www.sick.com/DBS60

Изображения могут отличаться от оригинала



подробные технические данные

Параметры техники безопасности

MTTF_D (средняя наработка до отказа, вызывающего опасное состояние)	500 лет (EN ISO 13849-1) ¹⁾
--	--

¹⁾ Данный продукт является стандартным изделием, а не предохранительным устройством, в соответствии с директивой по машиностроению. Расчет на основе номинальной нагрузки компонентов, средней температуры окружающей среды 40 °C, частота применения 8760 ч./год. Все выходы из строя электрических систем рассматриваются как опасные выходы из строя. Более подробная информация приведена в документе № 8015532.

Производительность

Количество импульсов на один оборот	1.024
Измерительный шаг	≤ 90°, электрический/импульсов на один оборот
Отклонение измерительных шагов	± 18° /импульсов на один оборот
Допуски	Отклонение измерительного шага x 3
Цикл нагрузки	≤ 0,5 ± 5 %

Интерфейсы

Интерфейс связи	Инкрементный
Коммуникационный интерфейс, детальное описание	TTL / HTL / HTL ¹⁾
Количество сигнальных каналов	6 каналов
Время инициализации	< 5 ms ²⁾
Частота выходного сигнала	+ 300 kHz ³⁾
Ток нагрузки	≤ 30 mA, на один канал
Потребляемая мощность	≤ 0,5 W (без нагрузки)

¹⁾ Уровень выхода зависит от напряжения питания.

²⁾ После истечения этого времени можно считать действительные сигналы.

³⁾ До 450 кГц по запросу.

Электрика

Вид подключения	Разъем, M12, 8-контактный, радиальная
Напряжение питания	4,5 ... 30 V
Базовый сигнал, количество	1
Базовый сигнал, положение	90°, электрические, логические соединения с А и В
Защита от инверсии полярности	✓
Стойкость выходов при коротких замыканиях	✓ ¹⁾

¹⁾ Короткое замыкание относительно другого канала US или GND допускается максимально на 30 с.

Механика

Механическое исполнение	Глухой полый вал
Диаметр вала	8 mm Зажим спереди
Тип фланца / статорная муфта	Статорная муфта 1-сторонняя, удлиненное отверстие, радиус окружности отверстий 31,5 - 48,5 мм
Вес	+ 0,25 kg ¹⁾
Материал, вал	Нержавеющая сталь с пластиковой втулкой
Материал, фланец	Алюминий
Материал, корпус	Алюминий
Пусковой момент	+ 0,5 Ncm (+20 °C)
Рабочий крутящий момент	0,4 Ncm (+20 °C)
Допустимое перемещение вала, статическое	± 0,3 mm (радиальная) ± 0,5 mm (осевая) ²⁾
Допустимое перемещение вала, динамическое	± 0,1 mm (радиальная) ± 0,2 mm (осевая) ²⁾
Рабочая частота вращения	6.000 min ⁻¹ ³⁾
Максимальная рабочая частота вращения	9.000 min ⁻¹ ⁴⁾
Момент инерции ротора	50 gcm ²
Срок службы подшипника	3,6 x 10 ⁹ оборотов
Угловое ускорение	≤ 200.000 rad/s ²

¹⁾ Относится к энкодеру со штекером или кабелю со штекером.

²⁾ Не применимо для статорной муфты С и К.

³⁾ При расчёте диапазона рабочей температуры учитывать собственный нагрев 2,6 K на 1000 об/мин.

⁴⁾ Максимальная скорость, которая не приводит к механическому повреждению энкодера. Возможно оказание влияния на срок службы и качество сигнала. Необходимо учитывать максимальную частоту выходного сигнала.

Данные окружающей среды

ЭМС	По EN 61000-6-2 и EN 61000-6-3
Тип защиты	IP67, со стороны корпуса (IEC 60529) ¹⁾ IP65, со стороны вала (IEC 60529)
Допустимая относительная влажность воздуха	90 % (Образование конденсата не допускается)

¹⁾ При установленном ответном штекере.

²⁾ Эти значения относятся к любому механическому исполнению, включая рекомендуемые аксессуары, если не указано иное.

Диапазон рабочей температуры	-30 °C ... +100 °C, не более 3 000 импульсов на один оборот ²⁾
Диапазон температуры при хранении	-40 °C ... +100 °C, без упаковки
Ударопрочность	200 g, 3 ms (EN 60068-2-27)
Вибростойкость	30 g, 10 Hz ... 2.000 Hz (EN 60068-2-6)

¹⁾ При установленном ответном штекере.

²⁾ Эти значения относятся к любому механическому исполнению, включая рекомендуемые аксессуары, если не указано иное.

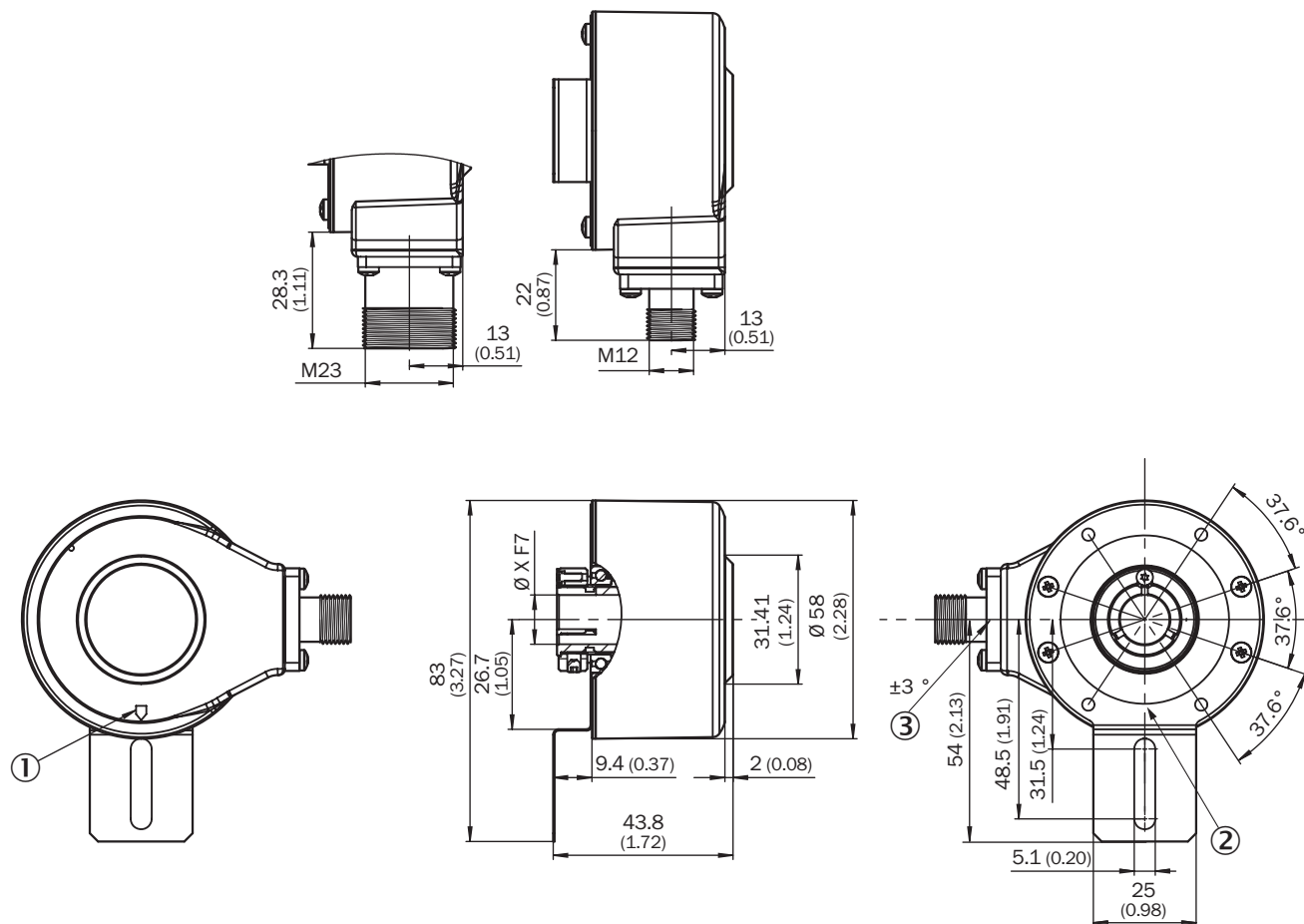
Сертификаты

EU declaration of conformity	✓
UK declaration of conformity	✓
ACMA declaration of conformity	✓
China RoHS	✓
cULus certificate	✓
Information according to Art. 3 of Data Act (Regulation EU 2023/2854)	✓

Классификации

ECLASS 5.0	27270501
ECLASS 5.1.4	27270501
ECLASS 6.0	27270590
ECLASS 6.2	27270590
ECLASS 7.0	27270501
ECLASS 8.0	27270501
ECLASS 8.1	27270501
ECLASS 9.0	27270501
ECLASS 10.0	27270501
ECLASS 11.0	27270501
ECLASS 12.0	27270501
ETIM 5.0	EC001486
ETIM 6.0	EC001486
ETIM 7.0	EC001486
ETIM 8.0	EC001486
UNSPSC 16.0901	41112113

Габаритный чертеж



Размеры, мм

значения XF7 см. в таблице Диаметр вала, тип слепой полый вал

- ① маркировка нулевого импульса на корпусе
- ② маркировка нулевого импульса на фланце под статорной муфтой
- ③ допуск штекера по отношению к шаблону с отверстиями

Тип Глухой полый вал		
DBS60x-BAxxxxxxx	DBS60x-B1xxxxxxx	6 mm
DBS60x-BBxxxxxxx	DBS60x-B2xxxxxxx	8 mm
DBS60x-BCxxxxxxx	DBS60x-B3xxxxxxx	3/8"
DBS60x-BDxxxxxxx	DBS60x-B4xxxxxxx	10 mm
DBS60x-BExxxxxxx	DBS60x-B5xxxxxxx	12 mm
DBS60x-BFxxxxxxx	DBS60x-B6xxxxxxx	1/2"
DBS60x-BGxxxxxxx	DBS60x-B7xxxxxxx	14 mm
DBS60x-BHxxxxxxx	DBS60x-B8xxxxxxx	15 mm
DBS60x-BJxxxxxxx		5/8"

Тип Глухой полый вал	
	-

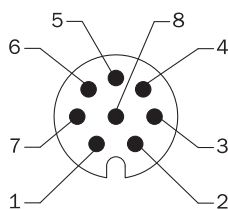
Данные по установке Глухой полый вал



Сторона пользователя

Тип Глухой полый вал	
DBS60x-BAxxxxxxx DBS60x-B1xxxxxxx	6 mm
DBS60x-BBxxxxxxx DBS60x-B2xxxxxxx	8 mm
DBS60x-BCxxxxxxx DBS60x-B3xxxxxxx	3/8"
DBS60x-BDxxxxxxx DBS60x-B4xxxxxxx	10 mm
DBS60x-BExxxxxxx DBS60x-B5xxxxxxx	12 mm
DBS60x-BFxxxxxxx DBS60x-B6xxxxxxx	1/2"
DBS60x-BGxxxxxxx DBS60x-B7xxxxxxx	14 mm
DBS60x-BHxxxxxxx DBS60x-B8xxxxxxx	15 mm
DBS60x-BJxxxxxxx	5/8"

Схема контактов



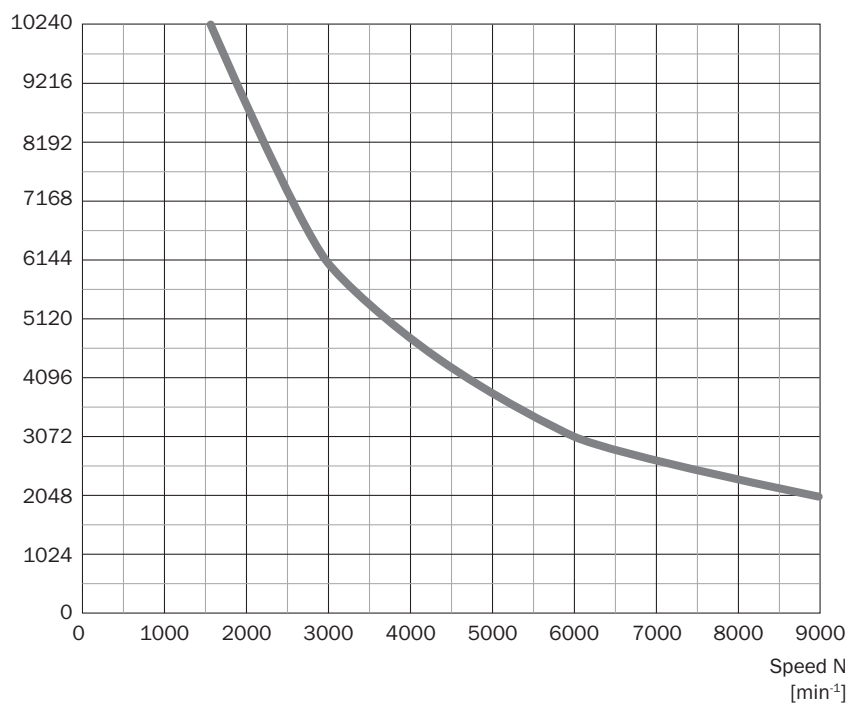
вид разъема устройства M12 со стороны кабеля / устройства

Цвет жил (кабельный ввод)	Разъем M12, 8-конт.	Разъем M23, 12-конт.	Сигнал TTL/HTL 6-канальный	Пояснение
Коричневый	1	6	A-	Сигнальный провод
Белый	2	5	A	Сигнальный провод
Черный	3	1	B-	Сигнальный провод

Цвет жил (кабельный ввод)	Разъем M12, 8-конт.	Разъем M23, 12-конт.	Сигнал TTL/HTL 6-канальный	Пояснение
Розовый	4	8	V	Сигнальный провод
Желтый	5	4	Z-	Сигнальный провод
Лиловый	6	3	Z	Сигнальный провод
Синий	7	10	GND	Заземление
Красный	8	12	+U _s	Напряжение питания
-	-	9	Не занято	Не занято
-	-	2	Не занято	Не занято
-	-	11	Не занято	Не занято
-	-	7	Не занято	Не занято
Экран	Экран	Экран	Экран	Экран подклю- чен к корпусу

Диаграммы

Pulses per revolution



Диаграммы Сигнальные выходы для эл. интерфейсов TTL и HTL



По часовой стрелке, если смотреть на вал энкодера в направлении «А», ср. габаритный чертеж.

Напряжение питания	Выходы
4,5 V ... 5,5 V	TTL
10 V ... 30 V	TTL
10 V ... 27 V	HTL
4,5 V ... 30 V	TTL/HTL, универсальный
4,5 V ... 30 V	TTL

рекомендуемые аксессуары

Другие варианты исполнения устройства и аксессуары → www.sick.com/DBS60

	Краткое описание	тип	артикул
	<ul style="list-style-type: none"> Описание: SSI, с экраном, Инкрементный, HIPERFACE® Вид разъема, конец А: Свободный конец провода Вид разъема, конец В: Свободный конец провода Тип сигнала: SSI, инкрементный, HIPERFACE® Комплект поставки: Товар продается на метры Кабель: 8 жил, PUR, без галогенов 	LTG-2308-MWENC	6027529
	<ul style="list-style-type: none"> Описание: SSI, с экраном, Инкрементный Вид разъема, конец А: Свободный конец провода Вид разъема, конец В: Свободный конец провода Тип сигнала: SSI, инкрементный Комплект поставки: Товар продается на метры Кабель: 11 жил, Полиуретан 	LTG-2411-MW	6027530
	<ul style="list-style-type: none"> Описание: SSI, с экраном, Инкрементный Вид разъема, конец А: Свободный конец провода Вид разъема, конец В: Свободный конец провода Тип сигнала: SSI, инкрементный Комплект поставки: Товар продается на метры Кабель: 12 жил, PUR, без галогенов 	LTG-2512-MW	6027531
	<ul style="list-style-type: none"> Описание: SSI, с экраном, TTL, HTL, Инкрементный Вид разъема, конец А: Свободный конец провода Вид разъема, конец В: Свободный конец провода Тип сигнала: SSI, TTL, HTL, инкрементный Комплект поставки: Товар продается на метры Кабель: 12 жил, стойкий к УФ-излучению и морской воде, PUR, без галогенов 	LTG-2612-MW	6028516
	<ul style="list-style-type: none"> Описание: Инкрементный, с экраном, SSI Вид разъема, конец А: Разъем "мама", M12, 8-контактный, прямой Вид разъема, конец В: Свободный конец провода Тип сигнала: Инкрементный, SSI Кабель: 2 м, 8 жил, PUR, без галогенов Компоненты для подключения: Свободный конец провода Область применения: Укладка в гибком лотке, Зона жидкой/консистентной смазки 	DOL-1208-G02MAC1	6032866
	<ul style="list-style-type: none"> Описание: Инкрементный, с экраном, SSI Вид разъема, конец А: Разъем "мама", M12, 8-контактный, прямой Вид разъема, конец В: Свободный конец провода Тип сигнала: Инкрементный, SSI Кабель: 5 м, 8 жил, PUR, без галогенов Компоненты для подключения: Свободный конец провода Область применения: Укладка в гибком лотке, Зона жидкой/консистентной смазки 	DOL-1208-G05MAC1	6032867
	<ul style="list-style-type: none"> Описание: Инкрементный, с экраном, SSI Вид разъема, конец А: Разъем "мама", M12, 8-контактный, прямой Вид разъема, конец В: Свободный конец провода Тип сигнала: Инкрементный, SSI Кабель: 10 м, 8 жил, PUR, без галогенов Компоненты для подключения: Свободный конец провода Область применения: Укладка в гибком лотке, Зона жидкой/консистентной смазки 	DOL-1208-G10MAC1	6032868
	<ul style="list-style-type: none"> Описание: Инкрементный, с экраном, SSI Вид разъема, конец А: Разъем "мама", M12, 8-контактный, прямой Вид разъема, конец В: Свободный конец провода Тип сигнала: Инкрементный, SSI Кабель: 20 м, 8 жил, PUR, без галогенов Компоненты для подключения: Свободный конец провода Область применения: Укладка в гибком лотке, Зона жидкой/консистентной смазки 	DOL-1208-G20MAC1	6032869
	<ul style="list-style-type: none"> Описание: Инкрементный, с экраном, SSI Вид разъема, конец А: Разъем "мама", M12, 8-контактный, прямой Вид разъема, конец В: Свободный конец провода Тип сигнала: Инкрементный, SSI Кабель: 25 м, 8 жил, PUR, без галогенов Компоненты для подключения: Свободный конец провода Область применения: Укладка в гибком лотке, Зона жидкой/консистентной смазки 	DOL-1208-G25MAC1	6067859
	<ul style="list-style-type: none"> Описание: Инкрементный, с экраном, SSI Вид разъема, конец А: Разъем "мама", M12, 8-контактный, прямой, А-кодир. Тип сигнала: Инкрементный, SSI Кабель: CAT5, CAT5e Компоненты для подключения: Быстрое соединение со смещением изоляции 	DOS-1208-GA01	6045001

	Краткое описание	тип	артикул
	<ul style="list-style-type: none"> • Допустимое сечение провода: 0,14 mm² ... 0,34 mm² • Описание: С экраном • Вид разъема, конец А: Разъем "мама", M12, 8-контактный, прямой, А-кодир. • Вид разъема, конец В: Разъем, M12, 8-контактный, прямой, А-кодир. • Кабель: 20 м, 8 жил, PUR, без галогенов • Допустимое сечение провода: ≤ 0,25 mm² • Примечание: Возможно применение в энергоцепях • Область применения: Укладка в гибком лотке 	YF2AA8-200S01MKA18	2099208
	<ul style="list-style-type: none"> • Описание: С экраном • Вид разъема, конец А: Разъем "мама", M12, 8-контактный, прямой, А-кодир. • Вид разъема, конец В: Разъем, M12, 8-контактный, прямой, А-кодир. • Кабель: 2 м, 8 жил, PUR, без галогенов • Допустимое сечение провода: ≤ 0,25 mm² • Примечание: Возможно применение в энергоцепях • Область применения: Укладка в гибком лотке 	YF2AA8-020S01MKA18	2099207
	<ul style="list-style-type: none"> • Описание: С экраном • Вид разъема, конец А: Разъем "мама", M12, 8-контактный, прямой, А-кодир. • Вид разъема, конец В: Разъем, M12, 8-контактный, прямой, А-кодир. • Кабель: 5 м, 8 жил, PUR, без галогенов • Допустимое сечение провода: ≤ 0,25 mm² • Примечание: Возможно применение в энергоцепях • Область применения: Укладка в гибком лотке 	YF2AA8-050S01MKA18	2099209
	<ul style="list-style-type: none"> • Описание: С экраном • Вид разъема, конец А: Разъем "мама", M12, 8-контактный, прямой, А-кодир. • Вид разъема, конец В: Разъем, M12, 8-контактный, прямой, А-кодир. • Кабель: 10 м, 8 жил, PUR, без галогенов • Допустимое сечение провода: ≤ 0,25 mm² • Примечание: Возможно применение в энергоцепях • Область применения: Укладка в гибком лотке 	YF2AA8-100S01MKA18	2099210
	<ul style="list-style-type: none"> • Описание: HIPERFACE[®], с экраном, Инкрементный • Вид разъема, конец А: Разъем "мама", M12, 8-контактный, Угловые отражатели • Вид разъема, конец В: Свободный конец провода • Тип сигнала: HIPERFACE[®], инкрементный • Кабель: 2 м, 8 жил, PUR, без галогенов • Область применения: Зона жидкой/консистентной смазки 	DOL-1208-W02MAC1	6037724
	<ul style="list-style-type: none"> • Описание: HIPERFACE[®], с экраном, Инкрементный • Вид разъема, конец А: Разъем "мама", M12, 8-контактный, Угловые отражатели • Вид разъема, конец В: Свободный конец провода • Тип сигнала: HIPERFACE[®], инкрементный • Кабель: 5 м, 8 жил, PUR, без галогенов • Область применения: Зона жидкой/консистентной смазки 	DOL-1208-W05MAC1	6037725
	<ul style="list-style-type: none"> • Описание: HIPERFACE[®], с экраном, Инкрементный • Вид разъема, конец А: Разъем "мама", M12, 8-контактный, Угловые отражатели • Вид разъема, конец В: Свободный конец провода • Тип сигнала: HIPERFACE[®], инкрементный • Кабель: 10 м, 8 жил, PUR, без галогенов • Область применения: Зона жидкой/консистентной смазки 	DOL-1208-W10MAC1	6037726
	<ul style="list-style-type: none"> • Описание: HIPERFACE[®], с экраном, Инкрементный • Вид разъема, конец А: Разъем "мама", M12, 8-контактный, Угловые отражатели • Вид разъема, конец В: Свободный конец провода • Тип сигнала: HIPERFACE[®], инкрементный • Кабель: 20 м, 8 жил, Полиуретан • Область применения: Зона жидкой/консистентной смазки 	DOL-1208-W20MAC1	6037727
	<ul style="list-style-type: none"> • Описание: С экраном • Вид разъема, конец А: Разъем "мама", M12, 8-контактный, Угловые отражатели • Вид разъема, конец В: Свободный конец провода • Кабель: 2 м, 8 жил, PVC • Компоненты для подключения: Свободный конец провода 	DOL-1208-W02MA	6020992
	<ul style="list-style-type: none"> • Описание: Кабель датчик/пускатель, с экраном • Вид разъема, конец А: Разъем "мама", M12, 8-контактный, Угловые отражатели • Вид разъема, конец В: Свободный конец провода • Тип сигнала: Кабель датчик/пускатель • Кабель: 2 м, 8 жил, PUR, без галогенов 	DOL-1208-W02MAS01	6029224

	Краткое описание	тип	артикул
	<ul style="list-style-type: none"> • Компоненты для подключения: Свободный конец провода • Описание: Без экрана • Вид разъема, конец А: Разъем "мама", M12, 8-контактный, Угловые отражатели • Вид разъема, конец В: Свободный конец провода • Кабель: 2 м, 8 жил, PUR, без галогенов 	DOL-1208-W02MC	6035623
	<ul style="list-style-type: none"> • Описание: С экраном • Вид разъема, конец А: Разъем "мама", M12, 8-контактный, Угловые отражатели • Вид разъема, конец В: Свободный конец провода • Кабель: 5 м, 8 жил, PVC • Компоненты для подключения: Свободный конец провода 	DOL-1208-W05MA	6021033
	<ul style="list-style-type: none"> • Описание: Без экрана • Вид разъема, конец А: Разъем "мама", M12, 8-контактный, Угловые отражатели • Вид разъема, конец В: Свободный конец провода • Кабель: 5 м, 8 жил, Полиуретан 	DOL-1208-W05MC	6035624
	<ul style="list-style-type: none"> • Описание: Без экрана • Вид разъема, конец А: Разъем "мама", M12, 8-контактный, Угловые отражатели • Вид разъема, конец В: Свободный конец провода • Кабель: 10 м, 8 жил, PUR, без галогенов 	DOL-1208-W10MC	6035625

ОБЗОР КОМПАНИИ SICK

Компания SICK – ведущий производитель интеллектуальных датчиков и комплексных решений для промышленного применения. Уникальный спектр продукции и услуг формирует идеальную основу для надежного и эффективного управления процессами, защиты людей от несчастных случаев и предотвращения нанесения вреда окружающей среде.

Мы обладаем солидным опытом в самых разных отраслях и знаем все о ваших технологических процессах и требованиях. Поэтому, благодаря интеллектуальным датчикам, мы в состоянии предоставить именно то, что нужно нашим клиентам. В центрах прикладного применения в Европе, Азии и Северной Америке системные решения тестируются и оптимизируются под нужды заказчика. Все это делает нас надежным поставщиком и партнером по разработке.

Всеобъемлющий перечень услуг придает завершенность нашему ассортименту: SICK LifeTime Services оказывает поддержку на протяжении всего жизненного цикла оборудования и гарантирует безопасность и производительность.

Вот что для нас значит термин «Sensor Intelligence».

РЯДОМ С ВАМИ В ЛЮБОЙ ТОЧКЕ МИРА:

Контактные лица и представительства → www.sick.com