



L41E-11MA1A

L41

ОДНОЛУЧЕВЫЕ ЗАЩИТНЫЕ СВЕТОВЫЕ БАРЬЕРЫ

SICK
Sensor Intelligence.



информация для заказа

тип	артикул
L41E-11MA1A	6034869

Другие варианты исполнения устройства и аксессуары → www.sick.com/L41



подробные технические данные

Характеристики

Дальность сканирования	7 m
Количество лучей	1
Способность обнаружения	30 mm
Оптическая ось	Радиальная
Время реакции	0,2 ms
Оценка	0,2 ms + Время отклика контрольного прибора

Параметры техники безопасности

Тип	Тип 4 (IEC 61496-1) ¹⁾
Класс надежности	SIL 3 (IEC 61508) ¹⁾
Категория	Категория 4 (EN ISO 13849) ¹⁾
Уровень производительности	PL e (EN ISO 13849) ¹⁾
PFHd (средняя вероятность опасного отказа в час)	$8,1 \times 10^{-10}$ (EN ISO 13849) ¹⁾
T _m (заданная продолжительность работы)	20 лет (EN ISO 13849)

¹⁾ Только в комбинации с соответствующим контрольным прибором, например Flexi Classic или Flexi Soft.

Интерфейсы

Вид подключения	Разъем M12, 4-конт., прямой
Элементы индикации	LED

Электрика - Эксплуатационные параметры

Класс защиты	III (IEC 61140)
Потребление тока	30 mA

Электрика - Переключающий выход

Допустимая токовая нагрузка на устройство переключения выходного сигнала	≤ 70 mA
---	---------

Механика

Тип корпуса	Цилиндрический
Размеры (диаметр x длина)	M18 x 107,7 mm
Материал корпуса	Никелированная латунь
Материал переднего стекла	Стекло
Вес	67 g

Данные окружающей среды

Тип защиты	IP67 (EN 60529)
Диапазон рабочих температур	-40 °C ... +55 °C
Температура хранения	-40 °C ... +75 °C
Влажность воздуха	15 % ... 95 %, без образования конденсата
Виброустойчивость	5 g, 10 Hz ... 55 Hz (IEC 60068-2-6)
Ударопрочность	10 g, 16 ms (IEC 60068-2-27)

Прочие данные

Угол излучения/угол приема	± 2,5° / ± 2,5°
-----------------------------------	-----------------

Сертификаты

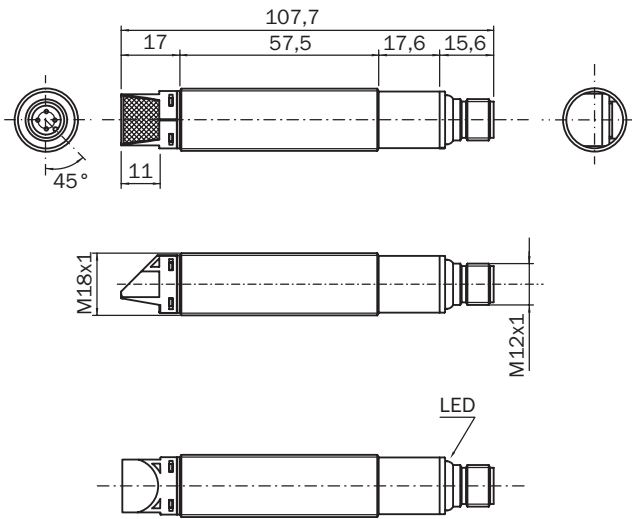
EU declaration of conformity	✓
UK declaration of conformity	✓
ACMA declaration of conformity	✓
Moroccan declaration of conformity	✓
China RoHS	✓
Сертификат cTUVus	✓
EC-Type-Examination approval	✓

Классификации

ECLASS 5.0	27272701
ECLASS 5.1.4	27272701
ECLASS 6.0	27272701
ECLASS 6.2	27272701
ECLASS 7.0	27272701
ECLASS 8.0	27272701
ECLASS 8.1	27272701
ECLASS 9.0	27272701
ECLASS 10.0	27272701
ECLASS 11.0	27272701
ECLASS 12.0	27272701
ETIM 5.0	EC001831
ETIM 6.0	EC001831

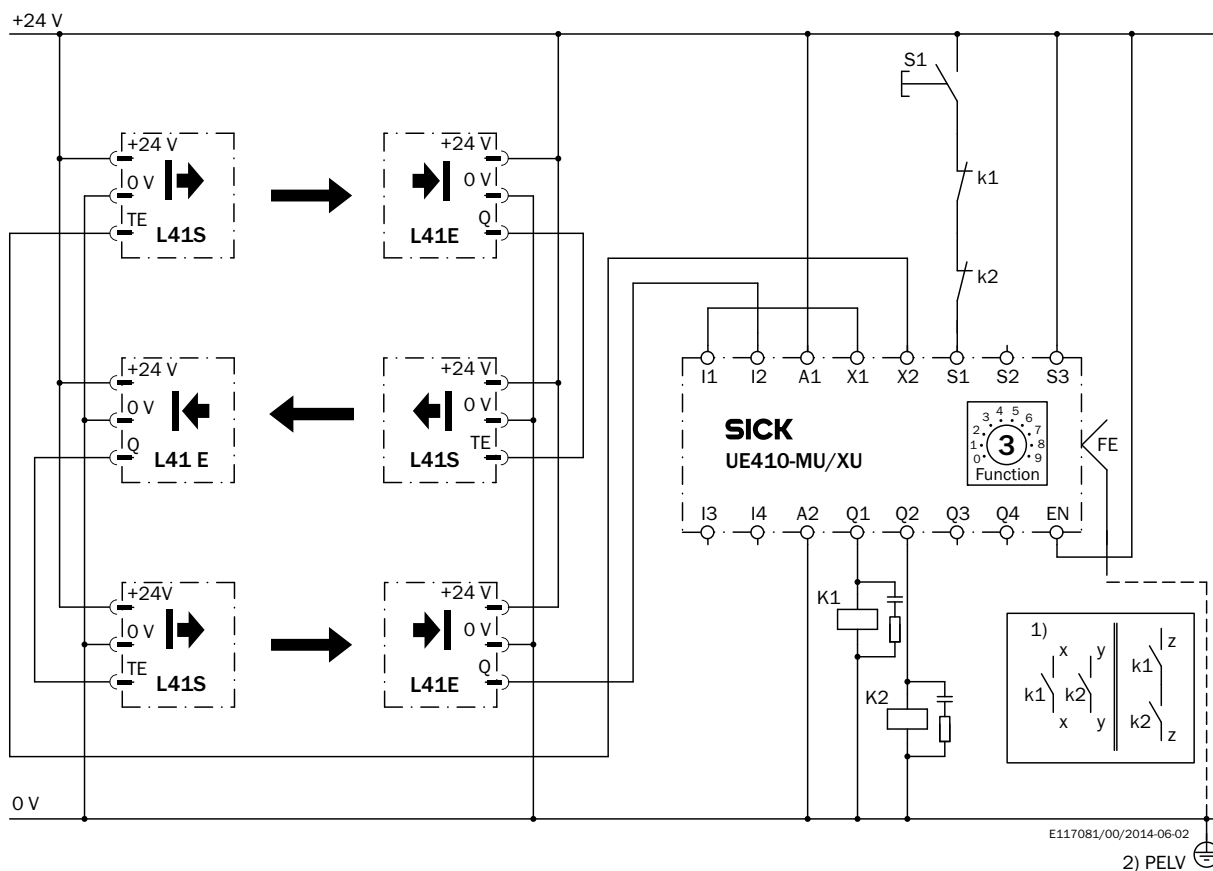
ETIM 7.0	EC001831
ETIM 8.0	EC001831
UNSPSC 16.0901	46171620

Габаритный чертёж M18, радиальный, прямой




Размеры, мм



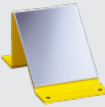




Пример схемы подключения 3 x L41 (каскадное подключение) на главный модуль Flexi-Classic и расширение входов/выходов



рекомендуемые аксессуары

Другие варианты исполнения устройства и аксессуары → www.sick.com/L41

	Краткое описание	тип	артикул
Система крепления			
	<ul style="list-style-type: none"> Описание: Крепежный уголок для датчиков M18 Материал: Сталь Детали: Оцинкованная сталь Комплект поставки: Без крепежного материала Предназначено для: GR18, V180-2, V18, W15, Z1, Z2 	BEF-WN-M18	5308446

	Краткое описание	тип	артикул
Отражатели и оптика			
		PNS75-008	1026647
		PSK1	1005229
		PSK45	5306053
разъемы и кабели			
	<ul style="list-style-type: none"> • Вид разъема, конец А: Разъём "мама", M12, 4-контактный, прямой, А-кодир. • Описание: Без экрана • Компоненты для подключения: Винтовые зажимы • Допустимое сечение провода: ≤ 0,75 mm² 	DOS-1204-G	6007302
	<ul style="list-style-type: none"> • Вид разъема, конец А: Разъём "мама", M12, 4-контактный, Угловые отражатели, А-кодир. • Описание: Без экрана • Компоненты для подключения: Винтовые зажимы • Допустимое сечение провода: ≤ 0,75 mm² 	DOS-1204-W	6007303
	<ul style="list-style-type: none"> • Вид разъема, конец А: Разъём "мама", M12, 4-контактный, прямой, А-кодир. • Вид разъема, конец В: Свободный конец провода • Тип сигнала: Кабель датчик/пускатель • Кабель: 5 м, 4 жилы, PVC • Описание: Кабель датчик/пускатель, без экрана • Область применения: Химические продукты, ненагруженные зоны 	YF2A14-050VB3XLEAX	2096235
	<ul style="list-style-type: none"> • Вид разъема, конец А: Разъём "мама", M12, 4-контактный, Угловые отражатели, А-кодир. • Вид разъема, конец В: Свободный конец провода • Тип сигнала: Кабель датчик/пускатель • Кабель: 5 м, 4 жилы, PVC • Описание: Кабель датчик/пускатель, без экрана • Область применения: Химические продукты, ненагруженные зоны 	YG2A14-050VB3XLEAX	2095897

ОБЗОР КОМПАНИИ SICK

Компания SICK – ведущий производитель интеллектуальных датчиков и комплексных решений для промышленного применения. Уникальный спектр продукции и услуг формирует идеальную основу для надежного и эффективного управления процессами, защиты людей от несчастных случаев и предотвращения нанесения вреда окружающей среде.

Мы обладаем солидным опытом в самых разных отраслях и знаем все о ваших технологических процессах и требованиях. Поэтому, благодаря интеллектуальным датчикам, мы в состоянии предоставить именно то, что нужно нашим клиентам. В центрах прикладного применения в Европе, Азии и Северной Америке системные решения тестируются и оптимизируются под нужды заказчика. Все это делает нас надежным поставщиком и партнером по разработке.

Всеобъемлющий перечень услуг придает завершенность нашему ассортименту: SICK LifeTime Services оказывает поддержку на протяжении всего жизненного цикла оборудования и гарантирует безопасность и производительность.

Вот что для нас значит термин «Sensor Intelligence».

РЯДОМ С ВАМИ В ЛЮБОЙ ТОЧКЕ МИРА:

Контактные лица и представительства → www.sick.com