



ТЕХНИЧЕСКОЕ ОПИСАНИЕ

# SYS/BOT-URE00420101NS3

Safe Robotics Area Protection  
Системы безопасности для роботов

## СИСТЕМЫ БЕЗОПАСНОСТИ ДЛЯ РОБОТОВ

SYS/BOT-  
URE00420101NS3

## ИНФОРМАЦИЯ ДЛЯ ЗАКАЗА

тип	артикул
SYS/BOT-URE00420101NS3	1117267

Прочие варианты исполнения устройства и принадлежности можно найти по ссылке: [www.sick.com/Safe\\_Robotics\\_Area\\_Protection](http://www.sick.com/Safe_Robotics_Area_Protection)

## ПОДРОБНЫЕ ТЕХНИЧЕСКИЕ ДАННЫЕ

## ХАРАКТЕРИСТИКИ

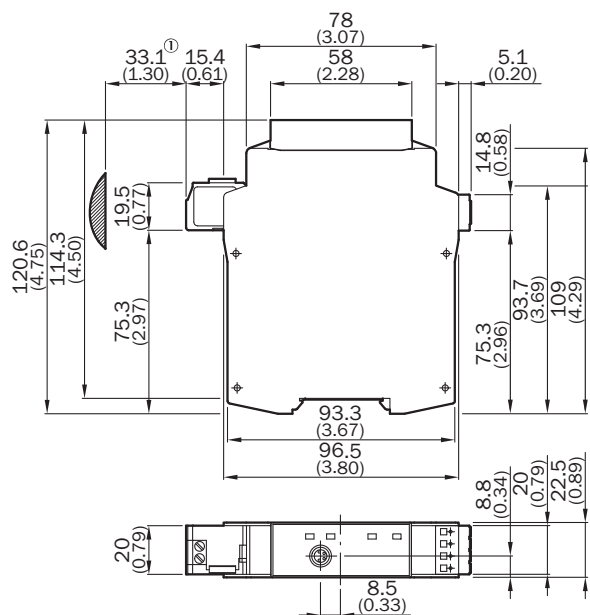
Вариант	sBot Speed – URe
Тип продукта	Система (аппаратные средства и программное обеспечение)
Система управления роботом	Universal Robots: e-Series + UR Series robots
Процесс остановки робота	Со снижением скорости
Перезапуск робота	Автоматически или вручную
Интерфейсы	Интерфейс связи Интерфейс настройки
Безопасное состояние в случае возникновения ошибки	Дискретные входы/выходы Ethernet
Лазерный сканер безопасности	Ориентированные на безопасность полупроводниковые выходы находятся в выключенном состоянии.
Диапазон защитного поля	nanoScan3 Pro I/O 3 m
Задачи по обеспечению безопасности	Защита опасных зон
Диапазон рабочих температур	-10 °C ... +50 °C
Температура хранения	-20 °C ... +50 °C
Влажность воздуха	90 % при 50 °C (EN 61131-2)
Включая контроллер безопасности	Flexi Soft (CPU0)
Тип контроллера безопасности	Программируемый
Напряжение питания	Напряжение питания $U_v$
Уровень производительности	24 V DC (16,8 V DC ... 28,8 V DC)
Комплект поставки	PL d (ISO 13849-1)
	Лазерный сканер безопасности nanoScan3 Pro I/O Базовый модуль Flexi-Soft FX3-CPU0 Системный разъем Flexi-Soft FX3-MPL0 2 x модуль ввода/вывода Flexi-Soft FX3-XTIO Системный разъем nanoScan3 Pro I/O Ethernet

Программное обеспечение (файл проекта Flexi Soft Designer с логикой управления, предварительная конфигурация в файле Safety Designer для лазерного сканера безопасности nanoScan3 Pro I/O, настройка обмена данными с I/O-Safety и настройки, специфические для систем UR), а также руководство по эксплуатации, пример соединений, файл SISTEMA и краткое справочное руководство (Quick Reference Guide)

## ФУНКЦИИ

Аварийный останов	
В экстренных случаях заглушить	✓
Предотвратить неожиданный перезапуск после аварийной остановки	✓
Вызвать безопасный останов	
Автоматический сброс и перезапуск с надёжным мониторингом последовательности	✓
Оptionальный ручной сброс	✓
Безопасная скорость	
Вызвать безопасную скорость	✓
Режим работы	
Выбор режимов работы (внедрён в систему управления роботом)	✓
Устройство подтверждения - ручной режим работы (внедрён в систему управления роботом)	✓

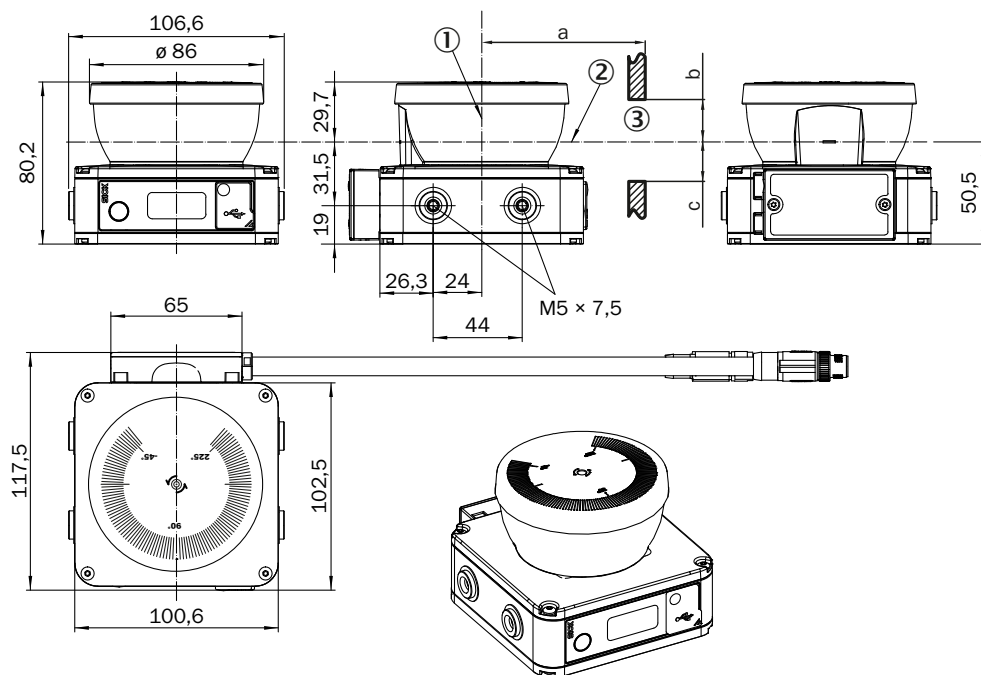
## ГАБАРИТНЫЙ ЧЕРТЕЖ FX3-CPU1, FX3-CPU2



Размеры, мм

① приблизительное соединительное пространство

## ГАБАРИТНЫЙ ЧЕРТЕЖ



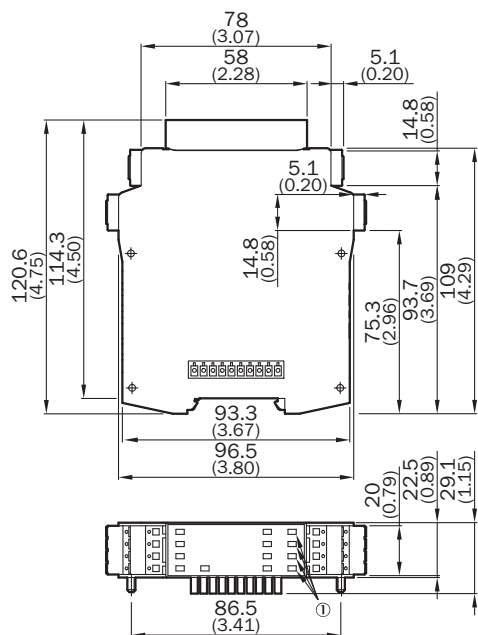
Размеры, мм

① ось вращения зеркала

② уровень сканирования

③ Требуемая смотровая щель (а: длина смотровой щели, б: минимальная высота над плоскостью сканирования, в: минимальная высота под плоскостью сканирования. Подробности см. в руководстве по эксплуатации)

## ГАБАРИТНЫЙ ЧЕРТЕЖ FX3-XTIO, FX3-XTDI



Размеры, мм

① действительно только для FX3-XTIO

Дополнительную информацию, а также подходящие принадлежности, примеры применения и скачиваемые файлы, такие как размерные модели CAD, руководства по эксплуатации и ПО, можно найти на сайте [www.sick.com/1117267](http://www.sick.com/1117267)



# КРАТКО О SICK

SICK – ведущая мировая технологическая компания, специализирующаяся на интеллектуальных сенсорных системах и интегрированных решениях для промышленной автоматизации. Наши технологии устанавливают мировые стандарты и делают ваши производственные процессы более эффективными, безопасными и устойчивыми – как в логистике, так и в производстве.

SICK объединяет интеллектуальные сенсорные технологии с отраслевым опытом и сертифицированными консультационными услугами. Мы предлагаем идеальную основу для масштабируемых и индивидуально настраиваемых решений в области автоматизации и создаем добавленную стоимость по всей цепочке создания ценности. Наше тесное партнерство с клиентами – это больше, чем просто обещание: вместе мы повышаем производительность, улучшаем качество, обеспечиваем охрану здоровья и безопасность и гарантируем устойчивое будущее. Все это пропитано эмпатией и доверием.

Увлеченность и новаторский дух помогают компании SICK разрабатывать инновационные технологии с 1946 года. Компания SICK представлена по всему миру и всегда находится рядом с вами, так как имеет глобальную сеть примерно в 40 странах. Головной офис компании расположен в Вальдкирхе, недалеко от Фрайбурга, Германия. Наше понимание местных и глобальных потребностей идет на пользу нашим клиентам, и мы создаем из этого индивидуальные решения.